



# YAMAHA



**F225F**  
**FL225F**  
**F250D**  
**FL250D**  
**F300B**  
**FL300B**

## MANUAL DEL PROPIETARIO

**▲ Lea atentamente este manual del propietario antes de poner en funcionamiento su motor fueraborda.**

**6CE-28199-K9-S0**

**Lea atentamente este manual del propietario antes de poner en funcionamiento su motor fueraborda. Cuando navegue, lleve este manual a bordo en una bolsa impermeable. Este manual deberá entregarse junto con el motor fueraborda en caso de que sea vendido.**


# Información importante del manual

SMU25108

## Al propietario

Gracias por elegir un motor fueraborda Yamaha. Este Manual del propietario contiene la información necesaria para su correcto funcionamiento, mantenimiento y cuidado. La total comprensión de estas simples instrucciones le ayudará a disfrutar al máximo de su nuevo Yamaha. Si tiene alguna duda sobre el funcionamiento o mantenimiento de su motor fueraborda, consulte a su concesionario Yamaha.

En este Manual del propietario, se distingue la información importante de la siguiente forma.

 : Este es el símbolo de aviso de seguridad. Se utiliza para avisarle de posibles riesgos de lesiones personales. Obedezca todos los mensajes de seguridad que sigan a este símbolo para evitar posibles lesiones o la muerte.

SWM00782

### **ADVERTENCIA**

**Una ADVERTENCIA indica una situación peligrosa que, si no se evita, puede ocasionar la muerte o lesiones graves.**

SCM00702

### **PRECAUCIÓN**

**Una PRECAUCIÓN indica las precauciones especiales que deben tomarse para evitar el daño del motor fueraborda o de otras propiedades.**

### **NOTA:**

Una NOTA proporciona información esencial para facilitar o aclarar los procedimientos.

Yamaha está continuamente esforzándose por introducir avances en el diseño y la cali-

dad de sus productos. Así pues, aunque este manual contiene la información más actualizada sobre los productos disponibles en el momento de la impresión, podrían apreciarse pequeñas discrepancias entre su equipo y el manual. Si tiene alguna duda en relación con este manual, consulte a su concesionario Yamaha.

Para garantizar la máxima vida útil del producto, Yamaha recomienda utilizarlo y realizar las tareas de mantenimiento y las inspecciones periódicas especificadas siguiendo correctamente las instrucciones del manual del propietario. Cualquier daño derivado del incumplimiento de estas instrucciones no estará cubierto por la garantía.

Algunos países cuentan con leyes o normativas que imponen limitaciones a los usuarios para sacar el producto del país en el que se adquirió, pudiendo resultar imposible registrar el producto en el país de destino. Asimismo, es posible que la garantía no se aplique en determinados lugares. Cuando tenga previsto llevar el producto a otro país, consulte al concesionario en el que lo adquirió para obtener más información.

Si el producto adquirido es de segunda mano, consulte a su concesionario más cercano sobre el nuevo registro de cliente y sobre su posibilidad de recibir los servicios especificados.

### **NOTA:**

El F225FET, FL225FET, F250DET, FL250DET, F300BET, FL300BET y los accesorios estándar se utilizan como base para las explicaciones e ilustraciones de este manual. Por consiguiente, es posible que algunos elementos no sean aplicables a todos los modelos.

# Información importante del manual

---

SMU25123

**F225F, FL225F, F250D, FL250D, F300B,  
FL300B**

**MANUAL DEL PROPIETARIO**

**©2019 Yamaha Motor Co., Ltd.**

**1ª edición, Noviembre 2018**

**Reservados todos los derechos.**

**Se prohíbe expresamente toda reimpresión o**

**utilización no autorizada de este**

**documento sin el permiso escrito de**

**Yamaha Motor Co., Ltd.**

**Impreso en Japón**

# Tabla de contenido

<b>Información de seguridad</b> .....	<b>1</b>	Etiquetas de advertencia .....	9
Seguridad del motor fueraborda .....	1	Grabación de datos del motor.....	11
Hélice .....	1		
Piezas giratorias.....	1		
Piezas calientes .....	1		
Descarga eléctrica.....	1		
Compensación e inclinación eléctricas.....	1		
Cable de parada del motor (acollador).....	1		
Gasolina .....	2		
Derrames de gasolina .....	2		
Monóxido de carbono.....	2		
Modificaciones.....	2		
Seguridad de navegación .....	2		
Alcohol y drogas.....	2		
Dispositivos de flotación personales (PFDs).....	2		
Personas en el agua .....	2		
Pasajeros .....	3		
Sobrecarga.....	3		
Evite las colisiones .....	3		
Colisiones contra objetos flotantes o sumergidos .....	3		
Condiciones meteorológicas .....	4		
Formación de los pasajeros .....	4		
Documentación sobre seguridad de navegación.....	4		
Legislación y normativas .....	4		
<b>Información general</b> .....	<b>5</b>		
Registro de números de identificación .....	5		
Número de serie de motor fueraborda.....	5		
Número de serie de la unidad de digital electronic control .....	5		
Número de llave .....	6		
Declaración de conformidad de la CE .....	6		
Etiqueta de CE .....	6		
Etiqueta con la marca de conformidad .....	7		
Lea los manuales y las etiquetas .....	9		
		Requisitos de instalación .....	14
		Régimen de potencia de la embarcación .....	14
		Montaje del motor fueraborda .....	14
		Requisitos del digital electronic control .....	15
		Requisitos de la batería .....	15
		Especificaciones de la batería.....	15
		Selección de la hélice .....	16
		Modelos de contrarrotación.....	17
		Protección contra arranque con marcha puesta .....	17
		Requisitos del aceite del motor.....	17
		Requisitos del combustible .....	18
		Gasolina .....	18
		Pintura antiadherente.....	19
		Exigencias de eliminación del motor fueraborda .....	19
		Información sobre control de emisiones .....	19
		Regiones insulares de EE.UU.....	19
		<b>Componentes</b> .....	<b>21</b>
		Diagrama de componentes.....	21
		Caja de digital electronic control .....	24
		Indicador de digital electronic control activo.....	25
		Indicador de aviso de la unidad digital electronic control .....	25
		Palanca de control.....	26
		Interruptor de punto muerto.....	26
		Regulador de fricción del acelerador .....	28
		Cable de hombre al agua (piola) y seguro .....	28
		Interruptor principal .....	29
		Panel de interruptores de Arranque/Parada.....	30

# Tabla de contenido

---

Panel de interruptores Arranque/ Parada de todos los motores .....	30	<b>Funcionamiento .....</b>	<b>55</b>
Interruptor de potencia de compensación e inclinación en Digital Electronic Control.....	30	Uso por primera vez.....	55
Interruptor de elevación y trimado del motor en la bandeja motor.....	31	Añadir aceite de motor .....	55
Interruptores de potencia de compensación e inclinación (tipo doble) .....	31	Rodaje del motor .....	55
Soporte del motor elevado para modelo de elevación y trimado del motor.....	32	Conocer su embarcación .....	56
Palanca de bloqueo de la bandeja motor.....	32	<b>Comprobaciones antes de arrancar el motor .....</b>	<b>56</b>
Dispositivo de descarga de agua .....	33	Nivel de combustible .....	56
Filtro de gasolina .....	33	Retirada de la capota superior .....	56
<b>Instrumentos e indicadores .....</b>	<b>34</b>	Sistema de combustible .....	56
Pantalla CL7.....	34	Controles .....	57
6Y9 Multifunction Color Gauge .....	36	Cable de parada del motor (acollador) .....	57
Indicador de calentamiento del motor.....	37	Aceite de motor .....	58
Indicador de sincronización del motor.....	37	Motor fueraborda.....	58
Alarma de sobrettemperatura.....	37	Dispositivo de descarga de agua .....	58
Aviso de baja presión del aceite.....	38	Instalación de la capota superior.....	59
Alerta del separador de agua.....	38	Comprobación del sistema de potencia de compensación e inclinación .....	60
Alerta de baja tensión de batería .....	39	Batería.....	61
Alerta de problema del motor .....	39	Llenado de combustible .....	62
Indicador multifunción 6YC .....	40	Funcionamiento del motor .....	62
Indicadores multifunción 6Y8 .....	44	Envío de combustible .....	62
<b>Sistema de control del motor.....</b>	<b>48</b>	Arranque del motor.....	63
Sistema de aviso .....	48	<b>Comprobaciones después de arrancar el motor .....</b>	<b>65</b>
Aviso de Digital Electronic Control ....	48	Agua de refrigeración .....	65
Alarma de sobrettemperatura.....	48	Calentamiento del motor.....	66
Aviso de baja presión del aceite.....	50	Modelos de arranque eléctrico .....	66
Aviso del separador de agua.....	51	<b>Comprobaciones después del calentamiento del motor .....</b>	<b>66</b>
<b>Instalación.....</b>	<b>53</b>	Cambio .....	66
Instalación .....	53	Interruptores de parada .....	66
Montaje del motor fueraborda .....	53	Cambio de marcha.....	66
		Parada del barco.....	68
		Baja velocidad.....	68
		Velocidad lenta de ajuste .....	68
		Parada del motor .....	69
		Procedimiento para detener el motor.....	69
		Trimado del motor fueraborda .....	70

# Tabla de contenido

Ajuste del ángulo de trimado (elevación y trimado del motor).....	70	Inspección de la hélice .....	96
Ajuste del trimado del barco.....	71	Retirada de la hélice.....	96
Inclinación del motor hacia arriba y hacia abajo.....	72	Instalación de la hélice .....	97
Procedimiento de elevación (modelos con elevación y trimado del motor).....	72	Sustitución del aceite para engranajes .....	98
Procedimiento para bajar el motor (modelos con elevación y trimado del motor).....	74	Inspección y sustitución de ánode(s).....	100
Aguas poco profundas .....	75	Comprobación de la batería (para modelos de arranque eléctrico) ...	101
Navegación en aguas poco profundas .....	75	Conexión de la batería .....	101
Funcionamiento en otras condiciones .....	76	Desconexión de la batería.....	103
<b>Mantenimiento .....</b>	<b>77</b>	<b>Corrección de averías .....</b>	<b>104</b>
Transporte y almacenamiento del motor fueraborda.....	77	Localización de averías .....	104
Almacenamiento del motor fueraborda.....	77	Acción temporal en caso de emergencia .....	108
Procedimiento .....	78	Daños por impacto .....	108
Lubricación .....	78	Utilización de un solo motor (doble motor).....	108
Lavado del conducto de agua de refrigeración .....	78	Sustitución del fusible.....	108
Comprobación de la superficie pintada del motor fueraborda.....	79	La unidad de potencia de compensación e inclinación no funcionará .....	109
Mantenimiento periódico .....	79	El indicador de alerta del separador de agua parpadea durante la navegación.....	110
Piezas de respeto.....	80	Tratamiento del motor sumergido .....	112
Condiciones de funcionamiento graves .....	80	<b>ÍNDICE.....</b>	<b>113</b>
Tabla de mantenimiento 1 .....	81		
Tabla de mantenimiento 2.....	84		
Engrase .....	85		
Inspección de la bujía.....	86		
Comprobación del ralentí del motor.....	87		
Cambio del aceite del motor.....	88		
Sustitución del filtro de aceite de motor.....	94		
Por qué Yamalube.....	95		
Comprobación de los cables y conectores .....	95		

SMU33623

## Seguridad del motor fueraborda

Siga estas precauciones en todo momento.

SMU36502

### Hélice

Existe peligro de lesiones o incluso de muerte si las personas entran en contacto con la hélice. La hélice puede seguir girando incluso con el motor en punto muerto, y los afilados bordes de la hélice pueden cortar incluso estando detenida.

- Pare el motor si hay alguna persona en el agua cerca del barco.
- Mantenga a las personas alejadas de la hélice, incluso con el motor apagado.

SMU40272

### Piezas giratorias

Manos, pies, pelo, joyas, ropa, correas de dispositivos de flotación personales (PFD), etc., pueden enredarse en las piezas giratorias internas del motor provocando graves lesiones o la muerte.

Mantenga la capota superior colocada siempre que sea posible. No extraiga o recolocue la capota superior con el motor en marcha. Con la capota superior quitada, opere únicamente el motor de acuerdo con las instrucciones específicas en el manual. Mantenga manos, pies, pelo, joyas, ropa, correas de PFD, etc., lejos de las piezas móviles expuestas.

SMU33641

### Piezas calientes

Durante y después del funcionamiento, las piezas del motor se encuentran lo suficientemente calientes como para causar quemaduras. Evite tocar cualquiera de las piezas situadas debajo de la capota superior hasta que el motor se haya enfriado.

SMU33651

### Descarga eléctrica

No toque ninguna pieza eléctrica cuando arranque el motor o cuando éste se encuentre en funcionamiento. Podría sufrir una descarga eléctrica o electrocutarse.

SMU33662

### Compensación e inclinación eléctricas

Las extremidades pueden resultar aplastadas entre el motor y el soporte de fijación cuando el motor es compensado o inclinado. Mantenga las extremidades apartadas de esta zona en todo momento. Asegúrese de que no haya nadie en esta zona antes de activar el mecanismo de potencia de compensación e inclinación.

Los interruptores de potencia de compensación e inclinación funcionan incluso cuando el interruptor principal está desactivado. Mantenga a las personas alejadas de los interruptores cuando esté manipulando el motor.

Nunca acceda debajo de la unidad inferior mientras está inclinada, tampoco cuando la palanca del soporte de inclinación esté bloqueada. Si el motor fueraborda cae accidentalmente podrían producirse lesiones graves.

SMU41252

### Cable de parada del motor (acollador)

Una el cable de parada del motor de modo que el motor se detenga si el operador cae por la borda o abandona el timón. Esto impide que la embarcación se escape en funcionamiento y deje a personas abandonadas o pase sobre personas u objetos.

Una siempre el cable de parada del motor a un lugar seguro de su ropa o su brazo o pierna durante el funcionamiento. No lo quite para abandonar el timón mientras la embar-



cación se está moviendo. No una el cable de parada del motor a ropa que pueda desprenderse ni conduzca el cable de parada del motor por donde pueda quedar aprisionado y su funcionamiento se vea impedido.

No conduzca el cable de parada del motor por donde pueda ser extraído accidentalmente. Si el cable de parada del motor se extrae durante el funcionamiento el motor se detendrá y perderá la mayor parte del control de dirección. La embarcación podría frenarse rápidamente impulsando objetos o personas hacia adelante.

SMU33811

## **Gasolina**

**La gasolina y sus vapores son muy inflamables y explosivos.** Reposte siempre de acuerdo con el procedimiento de la página 62 para reducir el riesgo de incendio y explosión.

SMU33821

## **Derrames de gasolina**

Procure no derramar gasolina. Si se derrama gasolina, límpiela inmediatamente con trapos secos. Deshágase de los trapos del modo adecuado.

Si se derrama gasolina sobre la piel, lávese inmediatamente con agua y jabón. Cámbiese de ropa si se derrama gasolina sobre ella. Si ingiere gasolina, inhala mucho vapor de gasolina, o ésta le alcanzase a los ojos, reciba inmediatamente atención médica. No extraiga nunca el combustible absorbiendo con la boca.

SMU33901

## **Monóxido de carbono**

Este producto emite gases de escape que contienen monóxido de carbono, un gas incoloro e inodoro que puede causar lesión cerebral e incluso la muerte si se inhala. Los síntomas incluyen náuseas, mareos y somnolencia. Mantenga bien ventiladas las zo-

nas de la caseta y de la cabina. Evite bloquear las salidas de escape.

SMU33781

## **Modificaciones**

No intente modificar este motor fueraborda. Las modificaciones del motor fueraborda pueden reducir su seguridad y fiabilidad y hacer que su funcionamiento resulte inseguro o ilegal.

SMU33742

## **Seguridad de navegación**

En esta sección, se incluyen algunas de las importantes precauciones de seguridad que deberá tomar cuando navegue.

SMU33711

## **Alcohol y drogas**

No navegue nunca después de haber tomado bebidas alcohólicas o medicamentos. La intoxicación constituye uno de los factores más habituales que ocasionan los accidentes de navegación.

SMU40281

## **Dispositivos de flotación personales (PFDs)**

Tenga un PFD homologado a bordo para cada ocupante. Yamaha le recomienda llevar un PFD siempre que navegue. Como mínimo, los niños y las personas que no saben nadar deberían llevar siempre PFDs, y todos deberían llevar PFDs cuando existan unas condiciones de navegación potencialmente peligrosas.

SMU33732

## **Personas en el agua**

Observe atentamente si hay personas en el agua, como bañistas, esquiadores acuáticos o buceadores, siempre que el motor esté en funcionamiento. Si hay alguna persona en las proximidades del barco, cambie a punto muerto y pare el motor.

Manténgase alejado de las zonas destinadas a los bañistas. Los bañistas pueden ser

## Información de seguridad

difíciles de divisar.

La hélice puede seguir funcionando incluso con el motor en punto muerto. Pare el motor si hay alguna persona en el agua cerca del barco.

SMU33752

### **Pasajeros**

Consulte las instrucciones del fabricante de su barco para obtener detalles sobre el lugar adecuado donde deben situarse los pasajeros en el barco y asegúrese de que éstos se encuentran colocados correctamente antes de acelerar y cuando navegue por encima de la velocidad de ralentí. Si los pasajeros se quedan de pie o se sientan en lugares indebidos podrían caerse al agua o dentro del barco a causa de las olas, las estelas o los cambios repentinos de velocidad o dirección. Incluso cuando los pasajeros estén colocados correctamente, adviértalos si debe realizar alguna maniobra inusual. Evite siempre saltar por encima de las olas o estelas.

SMU33763

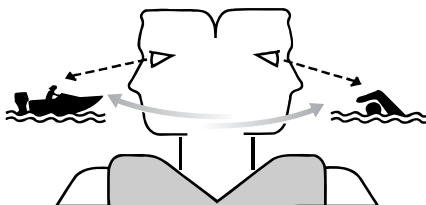
### **Sobrecarga**

No sobrecargue el barco. Consulte la placa de capacidad del barco o al fabricante del mismo para conocer el peso y el número de pasajeros máximo permitido. Asegúrese de que el peso quede distribuido correctamente de acuerdo con las instrucciones del fabricante. Una sobrecarga o una distribución incorrecta del peso pueden afectar al manejo del barco y ocasionar que éste sufra un accidente, se vuelque o se inunda.

SMU33773

### **Evite las colisiones**

Observe constantemente si existen personas, objetos y otros barcos en su camino. Manténgase alerta ante las condiciones que limiten su visibilidad o bloqueen su visión de otros.



ZMU06025

Navegue a la defensiva a velocidades adecuadas y mantenga una distancia de seguridad con respecto a personas, objetos y otros barcos.

- No siga a otros barcos o esquiadores acuáticos situándose directamente detrás de ellos.
- Evite realizar giros bruscos u otras maniobras que impidan a otros esquivarle con facilidad o averiguar la dirección que toma.
- Evite las zonas con objetos sumergidos o aguas poco profundas.
- Navegue dentro de sus límites y evite realizar maniobras bruscas para reducir así el riesgo de pérdida de control, eyección y colisión.
- Actúe antes de tiempo para evitar colisiones. Recuerde, los barcos no tienen frenos y si detiene el motor o reduce la aceleración, podría verse afectada su capacidad para gobernar el barco. Si no está seguro de poder parar a tiempo antes de golpear un obstáculo, acelere y gire en otra dirección.

SMU48100

### **Colisiones contra objetos flotantes o sumergidos**

Si el motor fueraborda golpea un objeto flotante o un obstáculo en el agua durante la navegación, podría ocurrir lo siguiente:

- Los pasajeros y el equipo o equipaje no

asegurado podrían salir disparados hacia delante a causa de la desaceleración repentina.

- Algunas partes del motor fueraborda podrían aflojarse a causa del impacto y ser lanzadas a la embarcación.
- La embarcación o motor fueraborda podrían sufrir daños como resultado del impacto.

Al maniobrar la embarcación en una zona en la que pueda haber objetos flotantes u obstáculos en el agua, asegúrese de ajustar el ángulo de trimado del motor fueraborda, reduzca la velocidad y pilote con cuidado. Si desea más información, consulte la página 75.

Si el motor fueraborda golpea un objeto flotante o un obstáculo en el agua, asegúrese de que el motor fueraborda y la embarcación operen debidamente. Si encuentra alguna anomalía, regrese al puerto más cercano a baja velocidad y solicite a un concesionario Yamaha la inspección del motor fueraborda.

tiempo. Consulte las previsiones meteorológicas antes de salir. Evite navegar con un tiempo peligroso.

SMU33881

## **Formación de los pasajeros**

Asegúrese de que al menos uno de cada dos pasajeros sabe cómo manejar el barco en caso de emergencia.

SMU33891

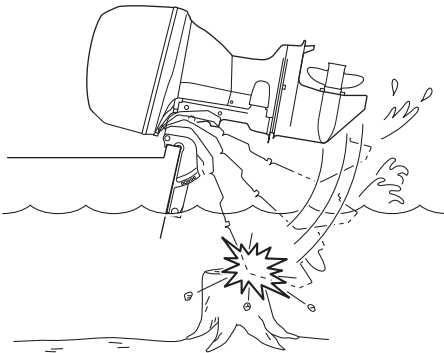
## **Documentación sobre seguridad de navegación**

Manténgase informado sobre la seguridad de navegación. Puede obtener documentación e información adicionales de muchas organizaciones de navegación.

SMU33602

## **Legislación y normativas**

Conozca las leyes y disposiciones marinas aplicables en el lugar en el que esté navegando y cúmplalas. En los diversos lugares geográficos prevalecen diferentes reglas, pero todas ellas coinciden básicamente con las Reglas de Rumbo Internacionales.



SMU33791

## **Condiciones meteorológicas**

Manténgase informado sobre el estado del

# Información general

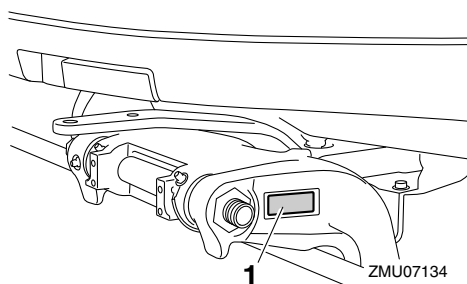
SMU25172

## Registro de números de identificación

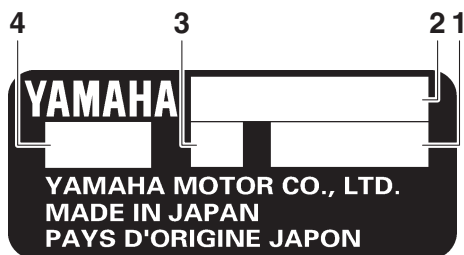
SMU25186

### Número de serie de motor fueraborda

El número de serie del motor fueraborda está impreso en la etiqueta colocada en el soporte de la abrazadera del lado de babor. Registre el número de serie de su motor fueraborda en los espacios al efecto para facilitar el pedido de repuestos a su concesionario Yamaha o para referencia en caso de robo de su motor fueraborda.



1. Situación del número de serie del motor fueraborda



ZMU01692

1. Número de serie
2. Nombre del modelo
3. Altura del peto de popa del motor
4. Código de modelo aprobado

SMU34944

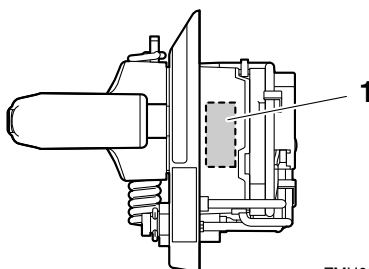
### Número de serie de la unidad de digital electronic control

El número de serie del digital electronic control está impreso en la etiqueta pegada a la caja del digital electronic control.

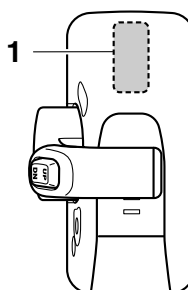
Registre el número de serie de su digital electronic control en los espacios proporcionados para que pueda conectar fácilmente de nuevo el digital electronic control al motor fueraborda.

#### NOTA:

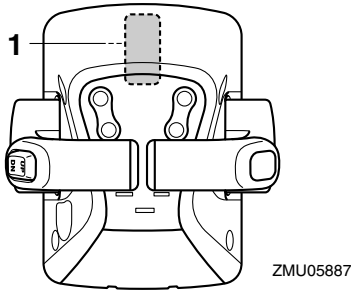
Póngase en contacto con su concesionario Yamaha si tiene alguna duda acerca del número de serie de la unidad de digital electronic control.



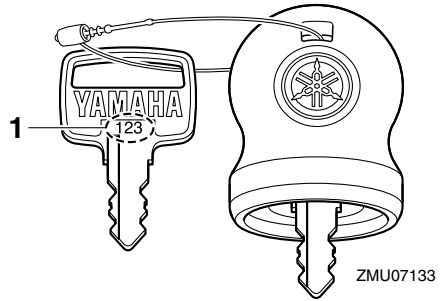
ZMU06224



ZMU05885



1. Ubicación del número de serie del digital electronic control



1. Número de llave

SMU38982

## Declaración de conformidad de la CE

Esta declaración se incluye en los motores fueraborda que cumplen la normativa Europea.

Este motor fueraborda cumple determinadas partes de la Directiva del Parlamento Europeo relativa a maquinaria.

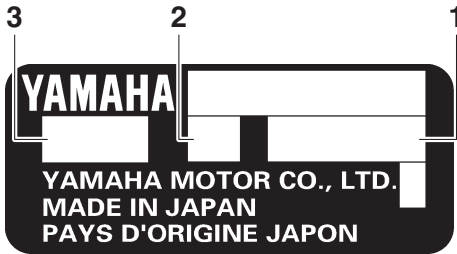
Cada motor fueraborda conforme con la normativa va acompañado de la Declaración de conformidad de la CE. La Declaración de conformidad de la CE contiene la siguiente información;

- Nombre del fabricante del motor
- Nombre del modelo
- Código de modelo del producto (código de modelo aprobado)
- Código de las directivas conformes

SMU38995

## Etiqueta de CE

Esta etiqueta se adhiere en los motores fueraborda que cumplen la normativa europea. Los motores fueraborda con el marcado "CE" cumplen las directivas 2006/42/CE, 94/25/CE - 2003/44/CE, 2014/30/UE y 2004/108/CE, 2013/53/UE.



1. Número de serie
2. Tipo
3. Código de modelo aprobado

SMU41572

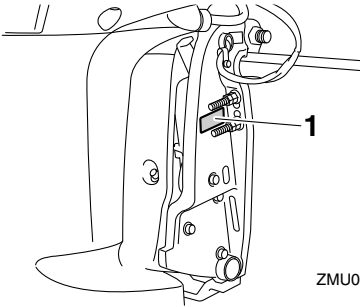
## Número de llave

El número de identificación de la llave está estampado en la llave de recambio como se muestra en la ilustración. Conserve la llave de recambio en un lugar seguro y registre este número en el espacio proporcionado para su consulta en caso de que necesite una nueva llave.

--	--	--

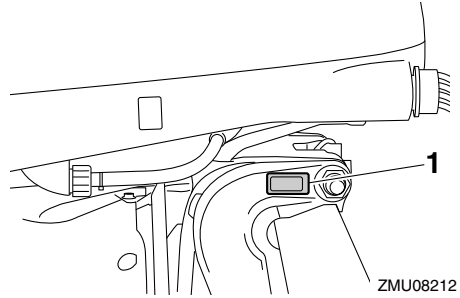
ZMU01693

# Información general



ZMU08044

1. Ubicación del marcado CE



ZMU08212

1. Posición de la etiqueta con la marca de conformidad



ZMU06040

SMU46133

## Etiqueta con la marca de conformidad

Los motores que llevan esta etiqueta cumplen la normativa de cada país. Esta etiqueta va colocada en el soporte de fijación o en el conducto del eje de giro.

**Marca de conformidad normativa (RCM)**  
Los motores que llevan esta marca cumplen con determinada(s) parte(s) de la Australian Radio Communications Act.

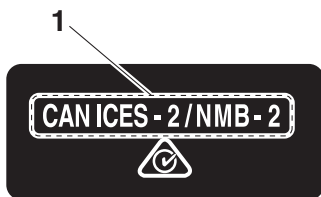


1

ZMU08190

1. Marca de conformidad normativa (RCM)

**Etiqueta de conformidad con ICES-002**  
Los motores que llevan esta marca cumplen con todos los requisitos de la normativa canadiense sobre equipos causantes de interferencias.



ZMU08191

1. Etiqueta de conformidad con ICES-002

# Información general

---

SMU33524

## Lea los manuales y las etiquetas

Antes de manejar o trabajar en este motor fueraborda:

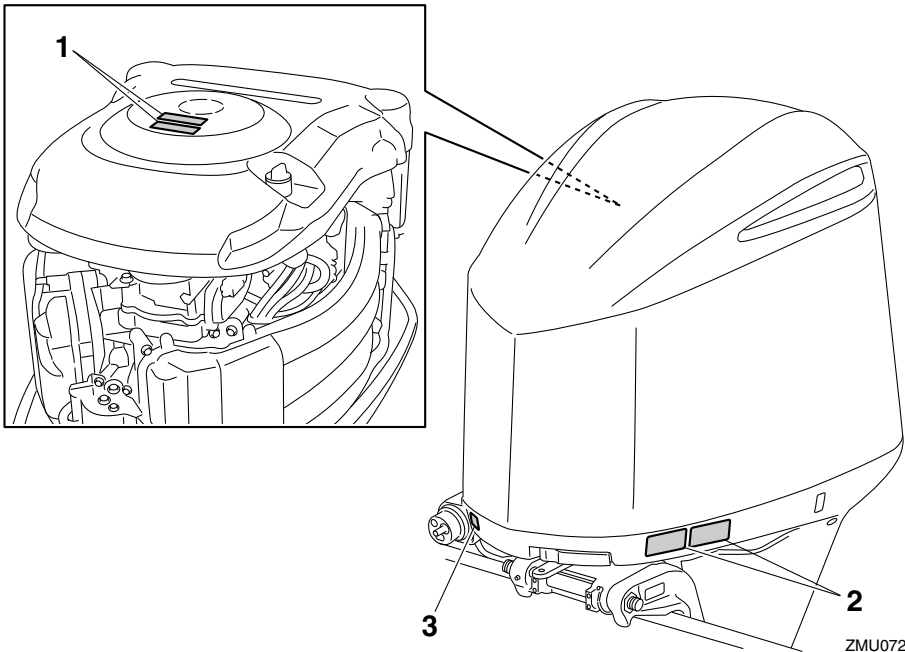
- Lea este manual.
- Lea todos los manuales suministrados con la embarcación.
- Lea todas las etiquetas en el motor fueraborda y en la embarcación.

Si necesita más información, contacte con su concesionario Yamaha.

SMU33836

## Etiquetas de advertencia

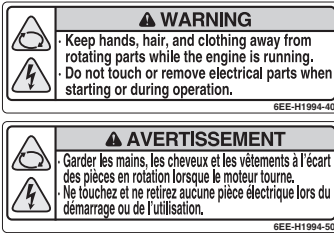
Si estas etiquetas están dañadas o faltan, contacte con su concesionario Yamaha para obtener nuevas etiquetas.



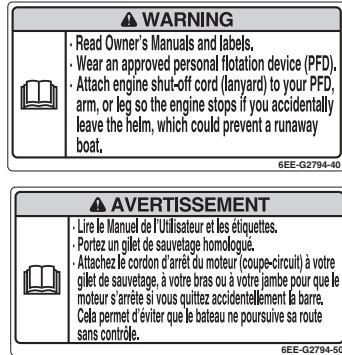
ZMU07261



1



2



SMU34652

## Contenido de las etiquetas

Las etiquetas de advertencia anteriores tienen los siguientes significados.

1

SWM01682

### **ADVERTENCIA**

- Mantenga las manos, el pelo y la ropa alejados de los componentes giratorios mientras el motor esté en marcha.
- No toque ni retire los componentes eléctricos cuando arranque el motor o mientras esté funcionando.

2

SWM01672

### **ADVERTENCIA**

- Lea los manuales del propietario y las etiquetas.
- Utilice un dispositivo flotante personal

ZMU06191

aprobado.

- Fije el cable de parada del motor (acollador) a su dispositivo flotante, brazo o pierna de modo que el motor se pare si abandona accidentalmente el timón, para evitar así que la embarcación quede fuera de control.

SMU33851

Otras etiquetas

3



ZMU05710

# Información general

SMU35133

## Símbolos

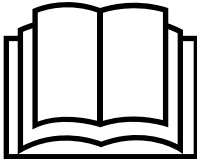
Estos símbolos tienen los siguientes significados.

Precaución/Advertencia



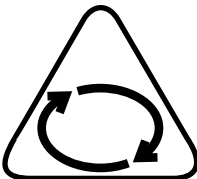
ZMU05696

Leer el manual del propietario



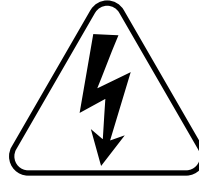
ZMU05664

Peligro causado por una rotación continua



ZMU05665

Peligro eléctrico



ZMU05666

SMU48010

## Grabación de datos del motor

El ECM de este modelo guarda ciertos datos del motor para ayudar a diagnosticar fallos y con propósitos de investigación, análisis estadístico y desarrollo.

A pesar de que los sensores y los datos grabados varían según el modelo, los principales puntos son:

- Datos del estado del motor y del rendimiento del motor

Estos datos serán cargados únicamente cuando se instale una herramienta de diagnóstico Yamaha especial en el motor como, por ejemplo, al realizar comprobaciones de mantenimiento o procedimientos de servicio. Yamaha no divulgará estos datos a terceros excepto en los siguientes casos. Igualmente, Yamaha podría proporcionar los datos del motor a un contratista con la finalidad de subcontratar servicios relacionados con la gestión de los datos del motor. Incluso en este caso, Yamaha solicitará al contratista el tratamiento adecuado de los datos del motor que le proporcionemos y Yamaha gestionará los datos debidamente.

- Con el consentimiento del propietario de la embarcación
- Cuando así lo demande la ley
- En pleitos en los que Yamaha se vea invo-

lucrada

- Durante investigaciones generales llevadas a cabo por Yamaha siempre y cuando los datos no estén relacionados con un motor o propietario particular

# Especificaciones y requisitos

SMU40501

## Especificaciones

### NOTA:

“(SUS)” indica que la especificación es para el motor fueraborda si está equipado con una hélice de acero inoxidable.

SMU2821Z

### Dimensiones y peso:

Longitud total:

958 mm (37.7 in)

Anchura total:

634 mm (25.0 in)

Altura total X:

1890 mm (74.4 in)

Altura total U:

2017 mm (79.4 in) (F250DET,  
F300BET, FL250DET, FL300BET)

Altura del peto de popa del motor en X:

643 mm (25.3 in)

Altura del peto de popa del motor en U:

770 mm (30.3 in) (F250DET,  
F300BET, FL250DET, FL300BET)

Peso en seco (SUS) X:

260 kg (573 lb)

Peso en seco (SUS) U:

268 kg (591 lb) (F250DET, F300BET,  
FL250DET, FL300BET)

### Rendimiento:

Régimen a pleno gas:

5000–6000 r/min

Potencia nominal:

165.5 kW (225 HP) (F225FET,  
FL225FET)

183.8 kW (250 HP) (F250DET,  
FL250DET)

220.6 kW (300 HP) (F300BET,  
FL300BET)

Ralentí (en punto neutro):

650–750 r/min

### Motor:

Tipo:

4 tiempos DOHC V6 24válvulas

Cilindrada total:

4169 cm<sup>3</sup> (254.4 c.i.)

Diámetro × carrera:

96.0 × 96.0 mm (3.78 × 3.78 in)

Sistema de encendido:

TCI

Bujía (NGK):

LFR6A-11

Distancia entre electrodos:

1.0–1.1 mm (0.039–0.043 in)

Sistema de dirección:

Control remoto

Sistema de arranque:

Eléctrico

Sistema de arranque:

Inyección de combustible

Holgura de la válvula IN (motor en frío):

0.17–0.24 mm (0.0067–0.0094 in)

Holgura de la válvula EX (motor en frío):

0.31–0.38 mm (0.0122–0.0150 in)

Capacidad de la batería (CCA/SAE):

680–1150 A

Capacidad de la batería (MCA/ABYC):

770–1370 A

Capacidad de la batería (RC/SAE):

160 minutos

Capacidad de la batería (CCA/EN):

640–1080 A

Capacidad de la batería (20HR/IEC):

80 Ah

Rendimiento máximo del generador:

70 A

### Cola:

Posiciones del cambio de marchas:

Marcha adelante-punto muerto-mar-  
cha atrás

Relación de transmisión:

1.75 (21/12)

# Especificaciones y requisitos

Sistema de trimado y elevación:

Asiento e inclinación asistidos

Marca de la hélice:

M/T (F225FET, F250DET, F300BET)

ML/TL (FL225FET, FL250DET,

FL300BET)

## Combustible y aceite:

Combustible recomendado:

Gasolina super sin plomo (F300BET, FL300BET)

Gasolina normal sin plomo

(F225FET, F250DET, FL225FET, FL250DET)

Gasolina sin plom (F225FET, F250DET, FL225FET, FL250DET)

Octanaje mínimo de la bomba (PON):

86 (F225FET, F250DET, FL225FET, FL250DET)

89 (F300BET, FL300BET)

Octanaje mínimo en laboratorio (RON):

90 (F225FET, F250DET, FL225FET, FL250DET)

94 (F300BET, FL300BET)

Aceite de motor recomendado:

Aceite para motores fueraborda  
YAMALUBE 4 o de 4 tiempos



Grado de aceite de motor recomendado

1:

SAE 10W-30/10W-40/5W-30

API SE/SF/SG/SH/SJ/SL

Cantidad de aceite del motor (sin sustitución del filtro de aceite):

6.0 L (6.34 US qt, 5.28 Imp.qt)

Cantidad de aceite del motor (con sustitución del filtro de aceite):

6.3 L (6.66 US qt, 5.54 Imp.qt)

Sistema de engrase:

Colector de aceite de lubricante en el cárter

Aceite para engranajes recomendado:

Aceite YAMALUBE de engranaje del fueraborda o aceite de engranaje hipoidal

Grado de aceite para engranajes recomendado:

SAE 80W API GL-5 / SAE 90 API GL-5

Cantidad de aceite para engranajes:

1.040 L (1.099 US qt, 0.915 Imp.qt)

## Nivel de ruido y vibraciones:

Nivel de presión del sonido para el operador (ICOMIA 39/94):

79.6 dB(A) (F225FET, F250DET, F300BET, FL225FET, FL250DET, FL300BET)

SMU33556

## Requisitos de instalación

SMU33566

### Régimen de potencia de la embarcación

SWM01561



**ADVERTENCIA**

**El exceso de potencia puede causar la pérdida grave de estabilidad de la embarcación.**

Antes de instalar el motor o los motores fueraborda, asegúrese de que su potencia total no supere la potencia máxima del barco. Examine la placa de capacidad del barco o póngase en contacto con el fabricante.

SMU40491

### Montaje del motor fueraborda

SWM02501



**ADVERTENCIA**

- El montaje incorrecto del motor fueraborda conlleva peligros tales como un manejo incorrecto, pérdida de control o riesgo de incendio.

# Especificaciones y requisitos

- **Dado que el motor fueraborda es muy pesado, se requiere un equipo y una formación especiales para montarlo de forma segura.**

Su concesionario u otra persona con experiencia en aparejamiento deberían montar el motor fueraborda con equipos adecuados y completar las instrucciones de aparejamiento. Para más información, véase la página 53.

SMU34954

## Requisitos del digital electronic control

El digital Electronic Control está equipado con uno o más dispositivos de protección contra arranque con marcha puesta. Este dispositivo impide que el motor se ponga en marcha excepto cuando está en punto muerto.

SWM01581

### **ADVERTENCIA**

- **Si se arranca el motor con una marcha engranada, el barco podría ponerse en marcha repentina e inesperadamente, pudiendo causar una colisión o provocar el lanzamiento por la borda de los pasajeros.**
- **Si el motor se arrancase con una marcha engranada, esto significa que el dispositivo de protección contra arranque con marcha puesta no está funcionando correctamente y debería dejar de utilizar el motor fueraborda. Póngase en contacto con su concesionario Yamaha.**

Esta unidad digital electronic control sólo está disponible para el motor fueraborda que ha comprado.

Antes de la utilización de la unidad de digital electronic control, ajústela para operar úni-

camente su motor fueraborda. De lo contrario, no podrá operar el motor fueraborda.

Realice el ajuste del motor fueraborda y la unidad de digital electronic control en los siguientes casos.

- Si se instala un motor fueraborda usado
- Si la unidad de digital electronic control se sustituye
- Si se sustituye el ECM (módulo de control electrónico) del motor fueraborda usado
- Si se sustituye el ECM (módulo de control electrónico) de la unidad de digital electronic control

Consulte con su concesionario Yamaha para el ajuste.

SMU25695

## Requisitos de la batería

SMU44881

### Especificaciones de la batería Para regiones insulares de EE.UU.

Solo hay que cumplir dos de las tres especificaciones (CCA, MCA y RC) en una de las siguientes combinaciones:

- CCA/SAE y RC
- MCA/ABYC y RC

#### Capacidad de la batería (CCA/SAE):

680–1150 A

#### Capacidad de la batería (MCA/ABYC):

770–1370 A

#### Capacidad de la batería (RC/SAE):

160 minutos

### Para otros países

#### Capacidad de la batería (CCA/EN):

640–1080 A

#### Capacidad de la batería (20HR/IEC):

80 Ah

El motor no puede arrancar si la tensión de la batería es excesivamente baja.

SMU36293

## Montaje de la batería

Monte el soporte de la batería de forma segura en un lugar seco, bien ventilado, sin vibraciones en la embarcación.

**¡ADVERTENCIA! No coloque artículos inflamables ni objetos metálicos o pesados en el mismo compartimento que la batería. Podrían producirse incendios, explosiones o chispas.** [SWM01821]

## Cable de la batería

El tamaño y la longitud del cable de la batería son críticos. Consulte el tamaño y longitud del cable de la batería a su concesionario Yamaha.

SMU36303

## Varias baterías

Para conectar varias baterías, por ejemplo, para configuraciones de varios motores o para una batería de accesorios, consulte a su concesionario de Yamaha sobre la selección y el cableado correcto de la batería.

## Aislador de batería

Su motor fueraborda es capaz de cargar una batería accesoria independiente de la batería de arranque mediante un cable aislador opcional. Póngase en contacto con su concesionario Yamaha para la instalación de un cable aislador opcional con protección de sobreintensidades.

SMU41604

## Selección de la hélice

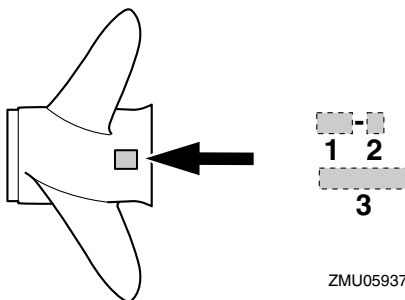
Junto a la selección de un motor fueraborda, la selección de la hélice adecuada es una de las decisiones de compra más importantes que un propietario de una embarcación puede tomar. El tipo, el tamaño y el diseño de su hélice influyen directamente sobre la aceleración, la velocidad punta, la economía del combustible e incluso la vida del motor.

Yamaha diseña y fabrica hélices para todos los motores fueraborda y todas las aplicaciones Yamaha.

Su concesionario Yamaha puede ayudarle a seleccionar la hélice correcta para sus necesidades de navegación. Seleccione una hélice que permita al motor alcanzar la mitad central o superior del rango de funcionamiento a plena aceleración con la carga máxima de la embarcación. De forma general, seleccione una hélice de inclinación mayor para una carga operativa más pequeña y una hélice de inclinación menor para una carga más pesada. Si transporta cargas que varían ampliamente, seleccione la hélice que permita al motor funcionar en el rango correcto para su carga máxima pero recuerde que deberá reducir su ajuste del acelerador para permanecer dentro del rango de velocidad recomendado del motor cuando transporte cargas más ligeras.

Yamaha recomienda utilizar una hélice adecuada para el "Sistema de amortiguación de cambio (Shift Dampener System)". Para más información, consulte con su concesionario Yamaha.

Para comprobar la hélice, véase la página 96.

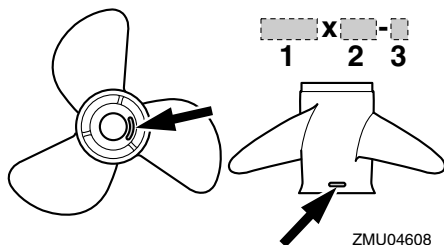


ZMU05937

1. Paso de la hélice en pulgadas
2. Tipo de hélice (marca de la hélice)

# Especificaciones y requisitos

## 3. Diámetro de la hélice en pulgadas



1. Diámetro de la hélice en pulgadas
2. Paso de la hélice en pulgadas
3. Tipo de hélice (marca de la hélice)

SMU36313

## Modelos de contrarrotación

Los motores fueraborda estándar giran en sentido horario. Los modelos de contrarrotación giran en sentido antihorario y se utilizan habitualmente en configuraciones de varios motores.

En los modelos de contrarrotación, asegúrese de utilizar una hélice prevista para rotación en sentido antihorario. Estas hélices se identifican con la letra "L" a continuación de la indicación de tamaño en la hélice.

**¡ADVERTENCIA! No utilice una hélice estándar en un motor de contrarrotación ni una hélice de contrarrotación en un motor estándar. De lo contrario, la embarcación podría navegar en la dirección contraria a la esperada (por ejemplo, hacia atrás en lugar de adelante), lo que podría causar un accidente.** [SWM01811]

Para obtener instrucciones sobre el desmontaje y la instalación de la hélice, vea la página 96.

SMU35141

## Protección contra arranque con marcha puesta

Los motores fueraborda Yamaha o las unidades de digital electronic control aprobadas por Yamaha están equipadas con dispositivo(s) de protección contra el arranque con marcha puesta. Esta función permite arrancar el motor únicamente cuando se encuentra en punto muerto. Seleccione siempre punto muerto antes de arrancar el motor.

SMU41953

## Requisitos del aceite del motor

Seleccione un tipo de aceite de acuerdo con las temperaturas medias de la zona en la que se usará el motor fueraborda.

### Aceite de motor recomendado:

Aceite para motores fueraborda  
YAMALUBE 4 o de 4 tiempos

### Grado de aceite de motor recomendado 1:

SAE 10W-30/10W-40/5W-30  
API SE/SF/SG/SH/SJ/SL

### Grado de aceite de motor recomendado 2:

SAE 15W-40/20W-40/20W-50  
API SH/SJ/SL

### Cantidad de aceite del motor (sin sustitución del filtro de aceite):

6.0 L (6.34 US qt, 5.28 Imp.qt)

### Cantidad de aceite del motor (con sustitución del filtro de aceite):

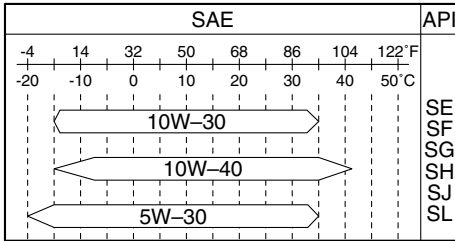
6.3 L (6.66 US qt, 5.54 Imp.qt)

Si los tipos de aceite de motor indicados bajo Grado de aceite de motor recomendado 1 no están disponibles, seleccione una de las alternativas indicadas bajo Grado de aceite de motor recomendado 2.



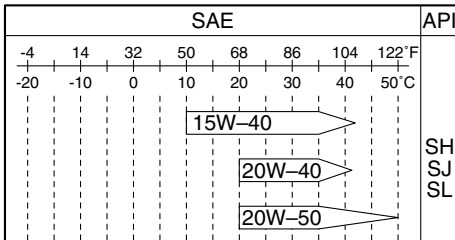
# Especificaciones y requisitos

## Grado de aceite de motor recomendado 1



ZMU06854

## Grado de aceite de motor recomendado 2



ZMU06855

SMU36361

## Requisitos del combustible

SMU46710

### Gasolina

Utilice un tipo de gasolina de buena calidad que cumpla con el índice de octano mínimo. Si se producen golpes o sonidos, utilice una marca diferente de gasolina o combustible súper sin plomo. Yamaha recomienda utilizar gasolina sin alcohol (consulte Gasohol) siempre que sea posible.

## Para regiones insulares de EE.UU.

### Combustible recomendado:

Gasolina super sin plomo (F300BET, FL300BET)

Gasolina normal sin plomo (F225FET, F250DET, FL225FET, FL250DET)

### Octanaje mínimo de la bomba (PON):

86 (F225FET, F250DET, FL225FET, FL250DET)

89 (F300BET, FL300BET)

## Para Rusia

### Combustible recomendado:

Gasolina sin plom (F225FET, F250DET, FL225FET, FL250DET)

### Octanaje mínimo en laboratorio

#### (RON):

90 (F225FET, F250DET, FL225FET, FL250DET)

## Para otros países

### Combustible recomendado:

Gasolina super sin plomo (F300BET, FL300BET)

Gasolina normal sin plomo (F225FET, F250DET, FL225FET, FL250DET)

### Octanaje mínimo en laboratorio

#### (RON):

90 (F225FET, F250DET, FL225FET, FL250DET)

94 (F300BET, FL300BET)

SCM01982

## PRECAUCIÓN

- No utilice gasolina con plomo. La gasolina con plomo puede dañar gravemente el motor.
- Evite que se introduzca agua y suciedad en el depósito de combustible. El combustible sucio puede motivar un mal rendimiento o dañar el motor. Utilice exclusivamente gasolina fresca que haya sido almacenada en depósitos

# Especificaciones y requisitos

## limpios.

### Gasohol

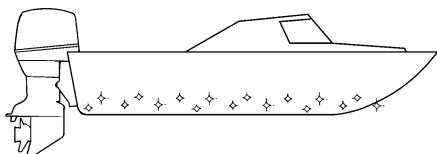
Existen dos tipos de gasohol: el que contiene etanol (E10) y el que contiene metanol. El etanol puede utilizarse si el contenido de este último no supera el 10% y el combustible cumple con la especificación de octanaje mínimo. Todas las mezclas de etanol que contengan más de un 10% de esta sustancia pueden ocasionar problemas en el arranque y el funcionamiento del motor. Yamaha no recomienda el uso de gasohol que contenga metanol ya que puede provocar daños en el sistema de combustible o problemas de funcionamiento del motor.

SMU36331

### Pintura antiadherente

Un casco limpio mejora el rendimiento del barco. El fondo del barco debe mantenerse lo más limpio posible de todas las adherencias marinas. Si fuera necesario, el fondo del barco puede revestirse con una pintura antiadherente aprobada en su país para inhibir las adherencias marinas.

No utilice pintura antiadherente que tenga cobre o grafito. Estas pinturas pueden ser causa de una corrosión más rápida del motor.



ZMU05176

SMU40302

### Exigencias de eliminación del motor fueraborda

Nunca deseche de forma ilícita el motor fueraborda. Yamaha recomienda consultar con el concesionario acerca de la eliminación del motor fueraborda.

SMU25223

### Información sobre control de emisiones

SMU25311

#### Regiones insulares de EE.UU.

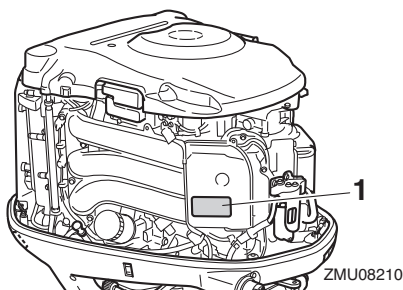
Los motores que tienen la etiqueta abajo ilustrada se conforman a las disposiciones de la Agencia de Protección Medioambiental (EPA) de EE.UU. para motores SI marinos. Para los detalles, vea la etiqueta fija a su motor.

SMU31573

#### Etiqueta de homologación del certificado de control de emisiones


Esta etiqueta va colocada en el lugar que se muestra.

New Technology; (4-stroke) MFI



1. Situación de la etiqueta de homologación

# Especificaciones y requisitos

EMISSION CONTROL INFORMATION [ ]		
THIS ENGINE CONFORMS TO [ ] CALIFORNIA EXHAUST AND U.S. EPA EXHAUST AND EVAP REGULATIONS FOR SI MARINE ENGINES. REFER TO OWNER'S MANUAL FOR MAINTENANCE SPECIFICATIONS AND ADJUSTMENTS.		
FAMILY : [ ]	DISPLACEMENT : [ ] liters	
MAX POWER : [ ] kW	EPA/CA FEL : HC+NOx [ ] CO [ ] g/kW-h	
EPA CERTIFIED EVAP COMPONENTS :		
YAMAHA MOTOR CO.,LTD. [ ]		

ZMU06894

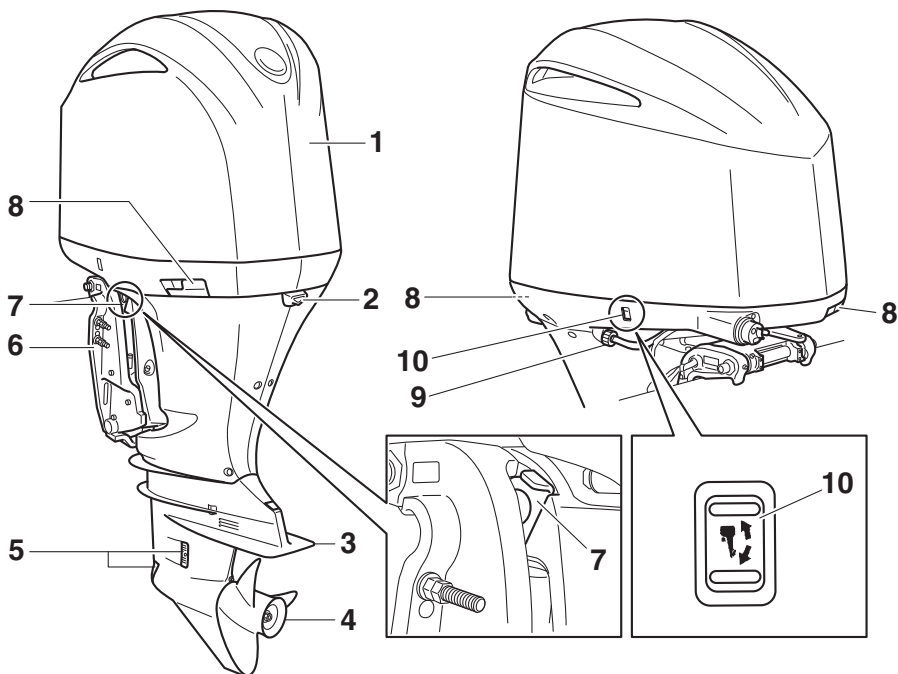
# Componentes

SMU46722

## Diagrama de componentes

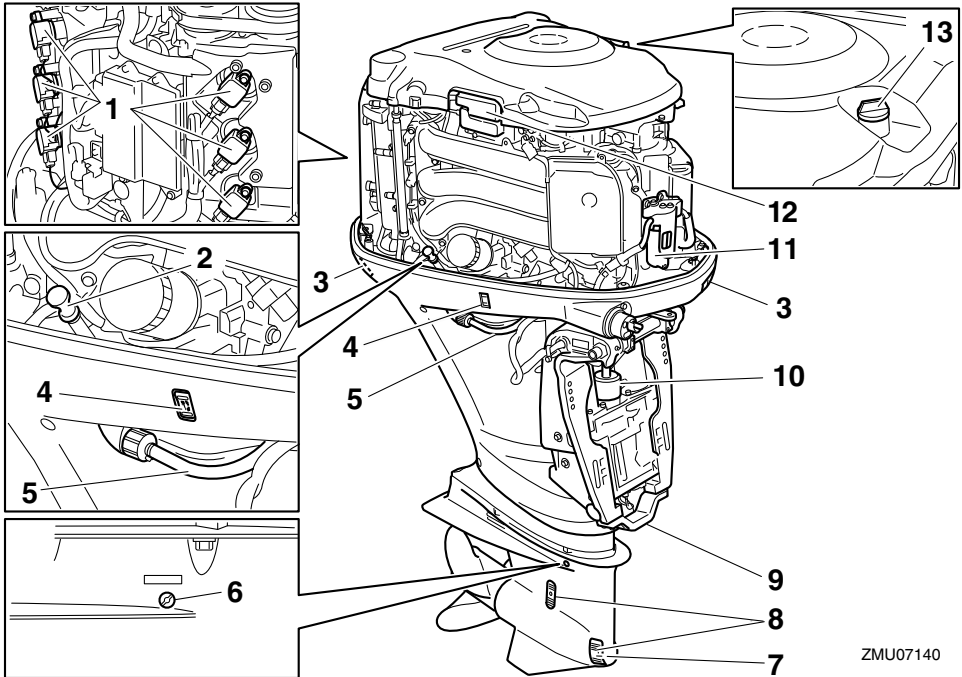
### NOTA:

\* Es posible que no coincida exactamente con la imagen mostrada; asimismo, puede que no se incluya como equipamiento de serie en todos los modelos (debe solicitarse en el concesionario).



1. Capota superior
2. Orificio de ralenti
3. Placa anticavitación
4. Hélice\*
5. Entrada del agua de refrigeración
6. Soporte de fijación
7. Soporte del motor elevado
8. Cierre de la capota
9. Dispositivo de lavado
10. Interruptor de elevación y trimado del motor

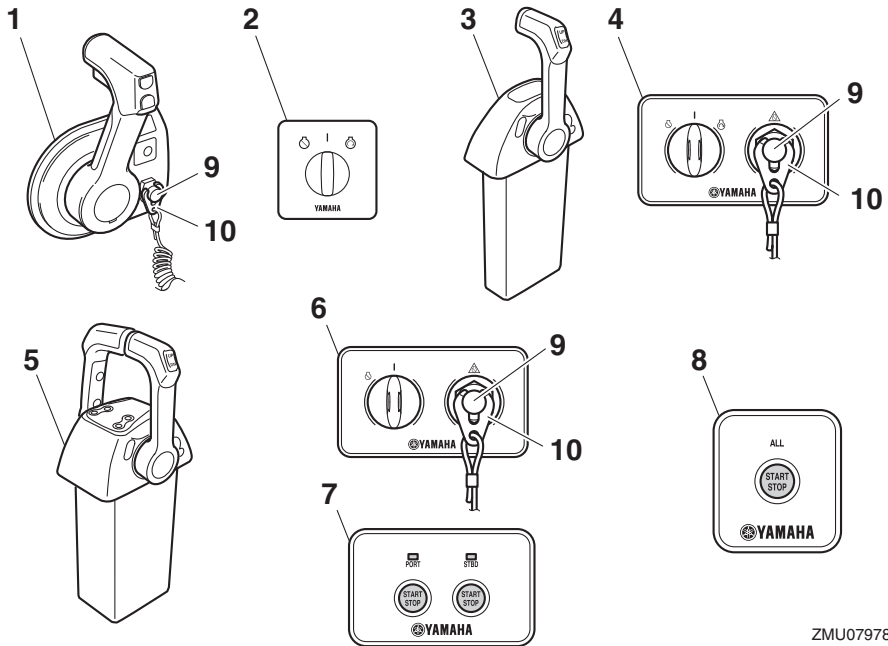
# Componentes



ZMU07140

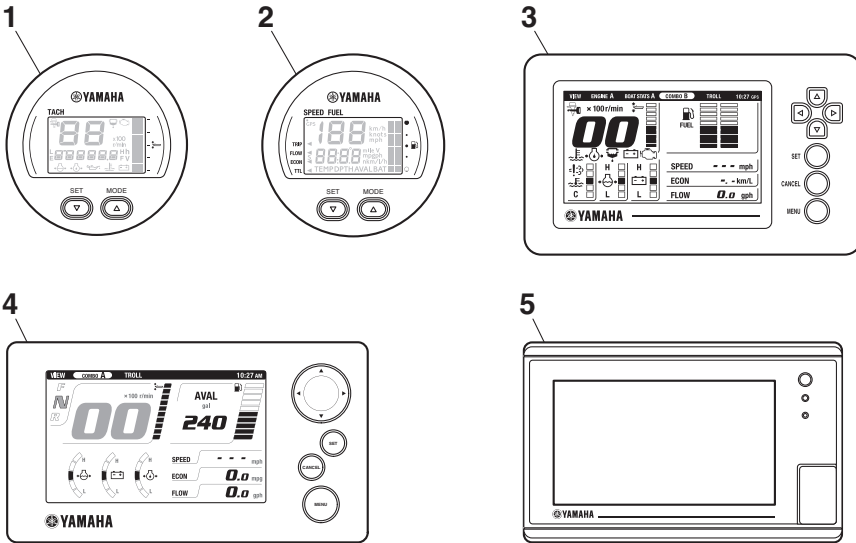
1. Bobina de encendido
2. Sonda de nivel
3. Cierre de la capota
4. Interruptor de elevación y trimado del motor
5. Dispositivo de lavado
6. Tapón del nivel de aceite
7. Tornillo de drenaje del aceite para engranajes
8. Entrada del agua de refrigeración
9. Ánodo
10. Unidad de potencia de compensación e inclinación
11. Filtro de gasolina
12. Caja de fusibles
13. Tapón de llenado de aceite

# Componentes



ZMU07978

1. Digital electronic control (tipo de montaje lateral)\*
2. Panel de interruptores (para uso con tipo de montaje lateral)\*
3. Digital electronic control (tipo único)\*
4. Panel de interruptores (para utilizar con el tipo único)\*
5. Digital electronic control (tipo doble)\*
6. Panel de interruptores (para utilizar con el tipo doble)\*
7. Panel de interruptores Arranque/Parada (para su utilización con el tipo doble)\*
8. Panel de interruptores Arranque/Parada de todos los motores (para su utilización con el tipo doble)\*
9. Interruptor de hombre al agua\*
10. Seguro\*



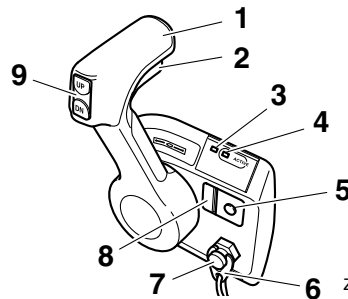
1. Tacómetro multifunción 6Y8\*
2. Indicador multifunción de velocidad y combustible 6Y8\*
3. Indicador multifunción 6YC\*
4. 6Y9 Multifunction Color Gauge\*
5. Pantalla CL7\*

SMU34963

## Caja de digital electronic control

La caja de digital electronic control acciona el cambio, el acelerador y las operaciones eléctricas remotas. Asegúrese de que el indicador activo se encienda y de que la unidad de digital electronic control esté correctamente conectada con el motor fueraborda.

ZMU08862

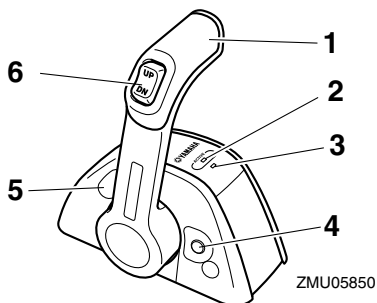


ZMU06225

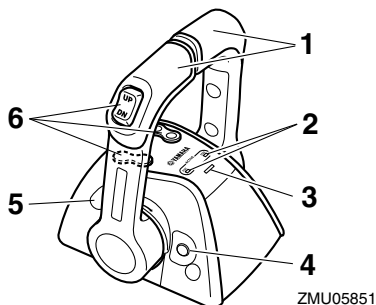
1. Palanca de control
2. Gatillo de bloqueo en punto muerto
3. Indicador de aviso de digital electronic control
4. Indicador activo del digital electronic control
5. Interruptor de punto muerto
6. Seguro
7. Interruptor de parada del motor
8. Regulador de fricción del acelerador

# Componentes

## 9. Interruptor de elevación y trimado del motor



ZMU05850



ZMU05851

1. Palanca de control
2. Indicador activo del digital electronic control
3. Indicador de aviso de digital electronic control
4. Interruptor de punto muerto
5. Regulador de fricción del acelerador
6. Interruptor de elevación y trimado del motor

SMU34974

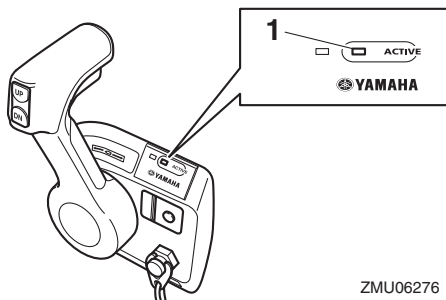
### Indicador de digital electronic control activo

El indicador de digital electronic control activo indica que el sistema de digital electronic control se encuentra en estado de funcionamiento.

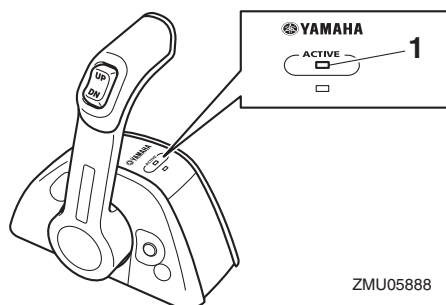
- **Luces:** Es posible la operación del cambio y el acelerador.
- **Parpadea (cuando el cambio de marcha está en punto muerto únicamente):** Cambio no operable. Sólo está disponible

la operación de acelerador.

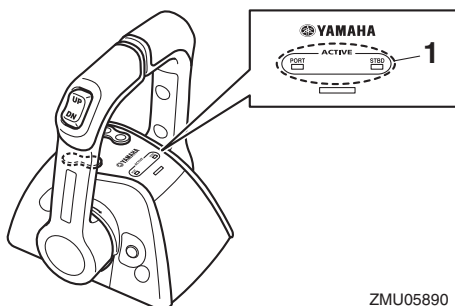
- **Off:** Cambio y acelerador no operables.



ZMU06276



ZMU05888



ZMU05890

1. Indicador activo del digital electronic control

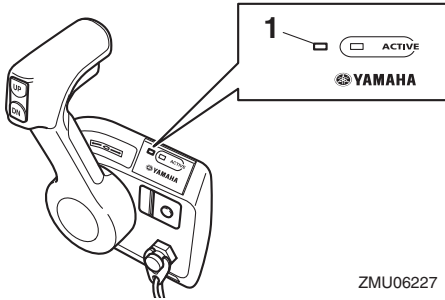
SMU34985

### Indicador de aviso de la unidad digital electronic control

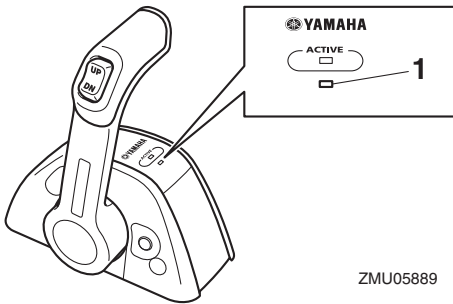
El indicador de alerta del digital electronic control se enciende cuando se produce un problema en la conexión entre el digital electronic control y el motor fuera borda. Consul-



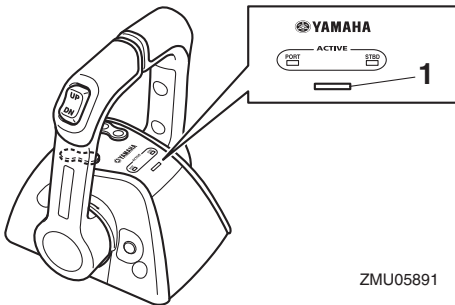
te con su concesionario Yamaha para más detalles.



ZMU06227



ZMU05889



ZMU05891

1. Indicador de aviso de digital electronic control

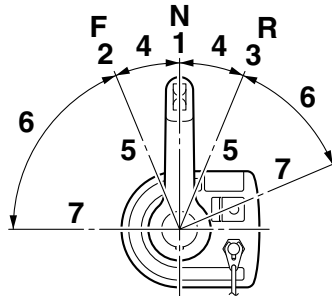
SMU34993

## Palanca de control

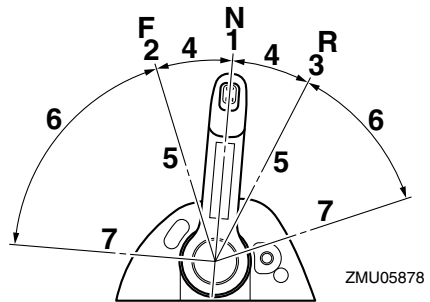
Al mover la palanca hacia adelante desde la posición de punto muerto se engrana el piñón de avance. Al tirar de la palanca hacia atrás desde la posición de punto muerto se

engrana la marcha atrás. El motor seguirá funcionando a velocidad de ralentí hasta que la palanca se mueva 22.5° (se notará un tope). Si se mueve la palanca más allá, se abre el acelerador y el motor empieza a acelerar.

El digital electronic control para tipo doble tiene la función de sincronizar automáticamente las velocidades del motor de ambos motores del lado de babor y estribor.



ZMU06228



ZMU05878

1. Punto muerto "N"
2. Avante "F"
3. Marcha atrás "R"
4. Cambio
5. Completamente cerrado
6. Acelerador
7. Completamente abierto

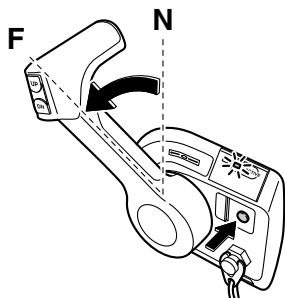
SMU35003

## Interruptor de punto muerto

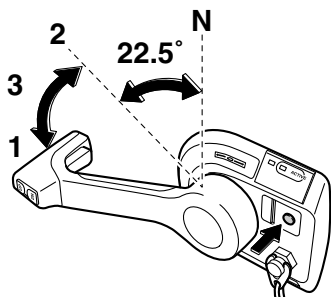
En punto muerto, mantenga presionado este interruptor, mueva la palanca de control ha-

# Componentes

cia adelante y suelte el interruptor después de que el indicador de actividad de la unidad de digital electronic control empiece a parpadear. Mientras parpadea el indicador, se puede abrir o cerrar el acelerador. También se puede hacer cuando la palanca de control se encuentra en la posición de marcha atrás.

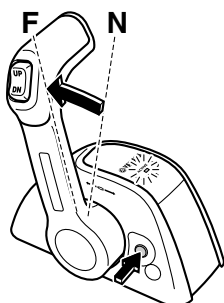


ZMU06231

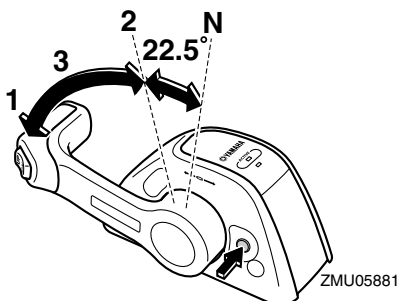


ZMU06232

1. Completamente abierto
2. Completamente cerrado
3. Acelerador en punto muerto

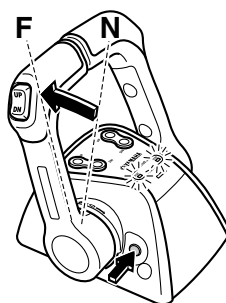


ZMU05880

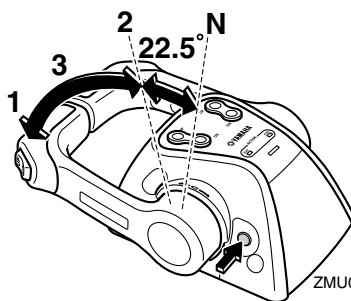


ZMU05881

1. Completamente abierto
2. Completamente cerrado
3. Acelerador en punto muerto



ZMU05882



ZMU05883

1. Completamente abierto
2. Completamente cerrado
3. Acelerador en punto muerto

- El interruptor de punto muerto solo se puede utilizar cuando la palanca de control se encuentra en la posición de punto muerto.

- Durante el funcionamiento, el indicador de actividad del digital electronic control cambia de encendido continuamente a parpadeante. Cuando el indicador empieza a parpadear, el acelerador se empieza a abrir después de que la palanca de control se haya movido al menos 22.5°.
- Después de utilizar el interruptor de punto muerto, vuelva a colocar la palanca de control en la posición de punto muerto. El interruptor de punto muerto volverá automáticamente a su posición prefijada. El indicador de actividad del digital electronic control cambiará de parpadeante a encendido continuamente y el digital electronic control podrá engranar normalmente la marcha de adelante y la marcha atrás.

SMU35252

## Regulador de fricción del acelerador

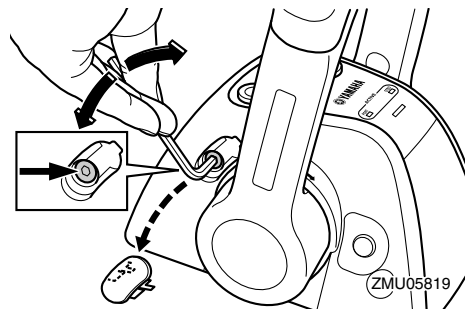
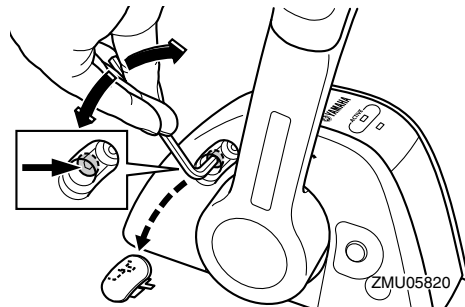
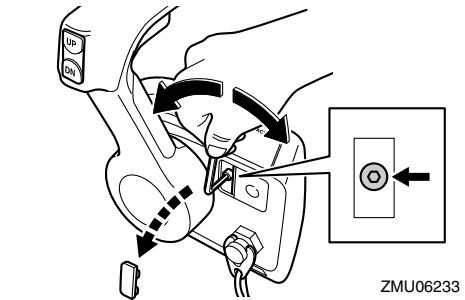
Un dispositivo de fricción proporciona una resistencia regulable al movimiento de la palanca de control y se puede ajustar de acuerdo con las preferencias del usuario.

Para aumentar la resistencia, gire el regulador en el sentido de las agujas del reloj. Para disminuir la resistencia, gire el regulador en el sentido contrario al de las agujas del reloj.

SWM01771

## ADVERTENCIA

- Si la fricción es insuficiente, la palanca de control podría moverse libremente y provocar un accidente.
- No apriete excesivamente el regulador de la fricción. Si la resistencia es excesiva, podría resultar difícil mover la palanca de control, con el consiguiente riesgo de accidente.



Si se desea una velocidad constante, apriete el regulador para mantener el ajuste de acelerador deseado.

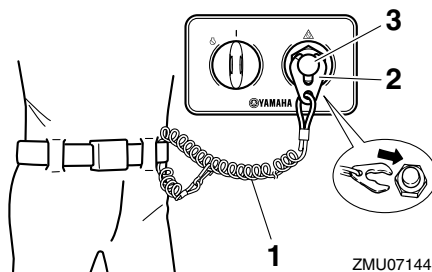
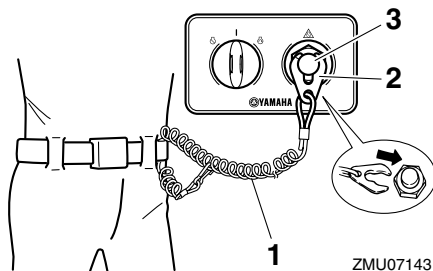
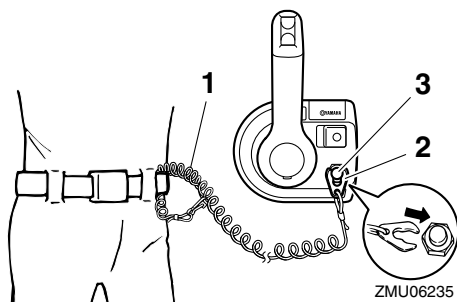
SMU25996

## Cable de hombre al agua (piola) y seguro

Para que el motor funcione, el seguro debe fijarse al interruptor de hombre al agua. El cable debe fijarse a un lugar seguro de la ropa, o al brazo o pierna del operador. Si el operador cae por la borda o deja el timón, el

# Componentes

cable tirará del seguro y parará el motor. Esto evitará que el barco salga impulsado por sí mismo. **¡ADVERTENCIA!** Fije el cable de hombre al agua a un lugar seguro de su ropa, o a su brazo o pierna mientras está en funcionamiento. No fije el cable a ropa que pudiera romperse y desprenderse. No pase el cable por un lugar donde pudiera enredarse, impidiendo así su funcionamiento. Evite tirar accidentalmente del cable durante el funcionamiento normal. La pérdida de potencia del motor significa perder prácticamente el control de la dirección. Asimismo, sin potencia del motor, el barco podría decelerarse rápidamente. Esto podría ser causa de que las personas y los objetos del barco salieran despedidos hacia delante. [SWM00123]



1. Cable de hombre al agua (piola)
2. Seguro
3. Interruptor de parada del motor

SMU41553

## Interruptor principal

El interruptor principal controla el sistema de encendido; su funcionamiento se describe debajo.

### ● “OFF” (desactivado)

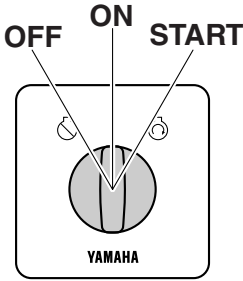
Cuando el interruptor principal se encuentra en la posición “OFF” (desactivado), los circuitos eléctricos están desactivados y se puede retirar la llave.

### ● “ON” (activado)

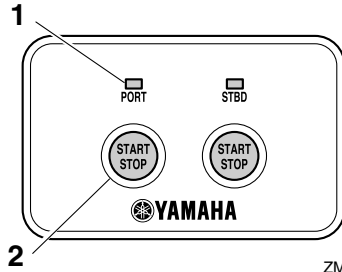
Cuando el interruptor principal se encuentra en la posición “ON” (activado), los circuitos eléctricos están activados y no se puede retirar la llave. El motor puede arrancarse pulsando el botón de Arranque/Parada.

### ● “START” (arranque)

Cuando el interruptor principal se encuentra en la posición “START” (arranque), el motor de arranque gira para arrancar el motor. Cuando se suelta la llave, vuelve automáticamente a la posición “ON” (activado).



ZMU06245



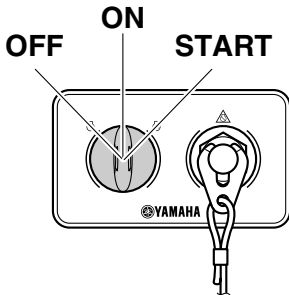
ZMU07174

1. Indicador
2. Botón Arranque/Parada

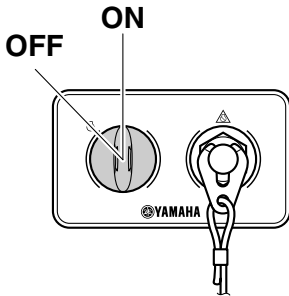
SMU41632

## Panel de interruptores Arranque/Parada de todos los motores

El botón de Arranque/Parada permite encender o apagar todos los motores.



ZMU07145



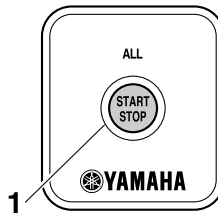
ZMU07146

SMU41622

## Panel de interruptores de Arranque/Parada

El motor puede arrancarse o desconectarse pulsando el botón Arranque/Parada. Para el tipo doble es posible arrancar o desconectar un motor individual. El indicador para el motor correspondiente se encenderá.

- **PORT:** Motor del lado de babor
- **STBD:** Motor del lado de estribor



ZMU07176

1. Botón Arranque/Parada de todos los motores

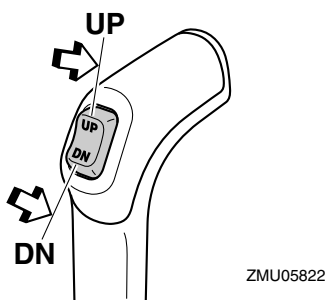
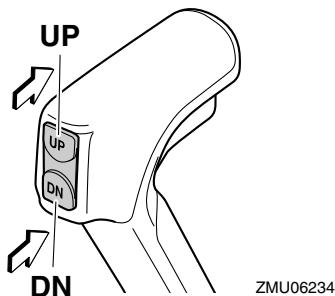
SMU35154

## Interruptor de potencia de compensación e inclinación en Digital Electronic Control

El sistema de potencia de compensación e inclinación ajusta el ángulo del motor fuera-borda en relación con el peto de popa. Al pulsar el interruptor "UP" (arriba) compensa el motor fueraborda hacia arriba y a continua-

# Componentes

ción lo eleva. Al pulsar el interruptor “DN” (abajo) inclina el motor fueraborda hacia abajo y lo compensa hacia abajo. Cuando se suelta el interruptor el motor fueraborda se detendrá en su posición actual. Para obtener indicaciones sobre la utilización del interruptor de potencia de compensación y de inclinación, consulte las páginas 70 y 72.



SMU26156

## Interruptor de elevación y trimado del motor en la bandeja motor

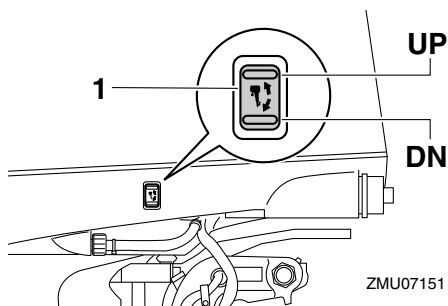
El interruptor de elevación y trimado del motor está situado en el lateral de la bandeja motor. Si se pulsa el interruptor “UP” (hacia arriba), sube el trimado del motor fueraborda y, a continuación, se eleva. Si se pulsa el interruptor “DN” (hacia abajo), el motor fueraborda se inclina hacia abajo y baja su trimado. Cuando se suelta el interruptor, el motor fueraborda se detiene en su posición actual.

Para obtener instrucciones sobre el uso del interruptor de elevación y trimado del motor, consulte la página 72.

SWM01032

## ⚠ ADVERTENCIA

Utilice el interruptor de elevación y trimado del motor situado en la bandeja motor únicamente cuando el barco esté completamente detenido y el motor parado. Si se intenta utilizar este interruptor con el barco en movimiento, podría aumentar el riesgo de caer por la borda, además de distraer al operador, elevando así el riesgo de colisión con otro barco o con un obstáculo.



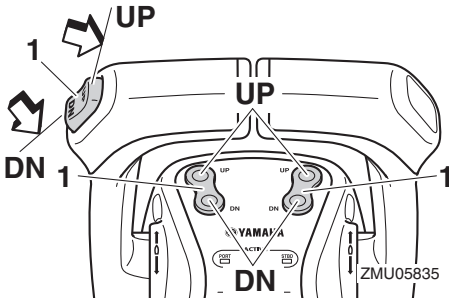
1. Interruptor de elevación y trimado del motor

SMU35161

## Interruptores de potencia de compensación e inclinación (tipo doble)

El sistema de potencia de compensación e inclinación ajusta el ángulo del motor fueraborda en relación con el peto de popa. Al mover el interruptor “UP” (arriba) compensa el motor fueraborda hacia arriba y a continuación lo eleva. Al pulsar el interruptor “DN” (abajo) inclina el motor fueraborda hacia abajo y lo compensa hacia abajo. Cuando se suelta el interruptor el motor fueraborda se

detendrá en su posición actual.



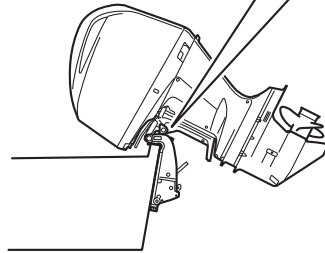
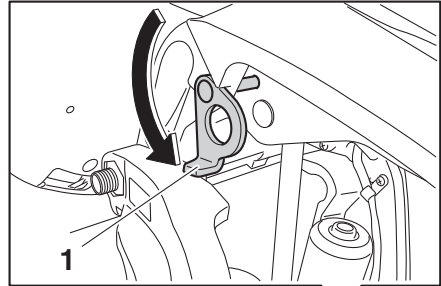
1. Interruptor de elevación y trimado del motor

- En el control de motor doble, el interruptor en el puño de control controla ambos motores fueraborda al mismo tiempo.
- Para obtener indicaciones sobre la utilización de los interruptores de potencia de compensación y de inclinación, consulte las páginas 70 y 72.

SMU26342

## Soporte del motor elevado para modelo de elevación y trimado del motor

Para mantener el motor fueraborda en la posición elevada, bloquee el soporte del motor elevado al soporte de fijación.



1. Soporte del motor elevado

SCM00661

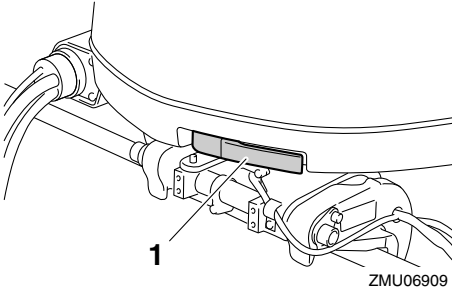
## **PRECAUCIÓN**

**No utilice el soporte o la varilla del motor elevado cuando remolque el barco. El motor fueraborda podría desprenderse del soporte debido al movimiento y caer. Si no se puede remolcar el motor en la posición normal de marcha, utilice un soporte adicional para asegurarlo en posición elevada.**

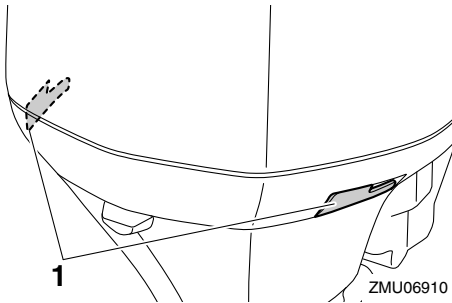
SMU40762

## Palanca de bloqueo de la bandeja motor

Las palancas de bloqueo de la bandeja motor se utilizan para asegurar la capota superior.



1. Cierre de la capota

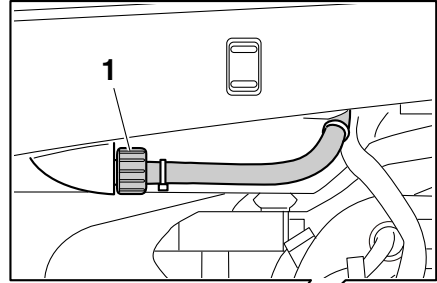


1. Cierre(s) de la capota

SMU40803

## Dispositivo de descarga de agua

El dispositivo de lavado se utiliza para limpiar los conductos de agua de refrigeración del motor fueraborda utilizando una manguera de jardín y agua corriente. Para consultar instrucciones sobre la utilización del dispositivo de descarga vaya a la página 78.

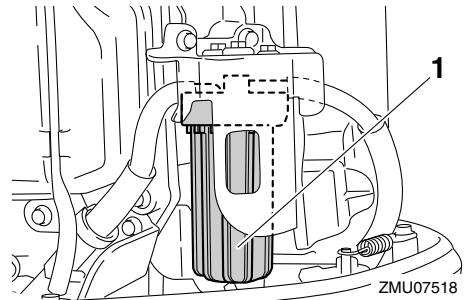


1. Dispositivo de lavado

SMU41312

## Filtro de gasolina

El filtro de combustible tiene la función de eliminar el material extraño y separar el agua del combustible. Si el agua separada del combustible supera un volumen específico se activará el sistema de alerta. Para más información, véase la página 51.



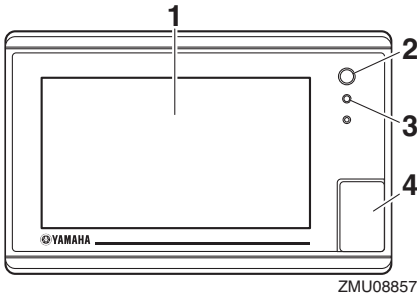
1. Filtro de gasolina



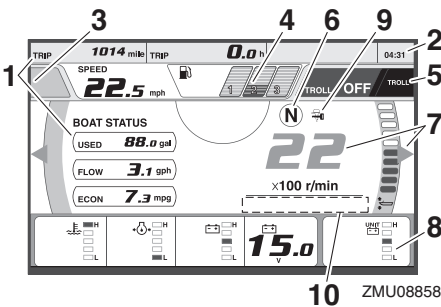
SMU47272

## Pantalla CL7

La pantalla CL7 muestra el estado del motor y la información sobre avisos. La pantalla de elementos opcionales puede configurarse. Este manual cubre principalmente la visualización de avisos. Si desea información sobre otros ajustes o sobre cómo modificar la visualización, consulte el manual del propietario de CL7.



1. Pantalla táctil
2. Botón de encendido
3. Sensor de retroiluminación automática
4. Ranura para tarjeta de memoria microSD®



1. Campos de datos
2. Hora actual
3. Funciones de Set Point (Helm Master®)
4. Información del nivel del depósito
5. Intensidad de la señal del GPS
6. Posición de cambio

7. Tacómetro y ángulo de trimado
8. Información del motor
9. Icono de estado del motor
10. Icono de alerta del motor

### Iconos de intensidad de la señal GPS

Los iconos que se muestran en la esquina superior derecha de la pantalla del motor indican la intensidad de la señal de GPS. “📶” muestra la intensidad de la señal del satélite GPS de acuerdo con el número del símbolo de la antena. “📶X” indica sin conexión de antena GPS.

### Iconos de estado del motor

Los iconos naranjas indican los estados del motor.

#### ● Indicador del Yamaha Security System “🔒” (opcional)

Este indicador aparece cuando el Yamaha Security System está en modo de bloqueo. Asegúrese de que esté apagado antes de arrancar el motor.

### NOTA:

Esta función es solo para modelos con digital electronic control.

#### ● Indicador de calentamiento del motor “🔥”

Este indicador aparece mientras se calienta el motor y se apaga cuando el calentamiento ha finalizado.

#### ● Indicador de sincronización de motores “🔄”

En tipos de varios motores, este indicador aparece cuando los motores están sometidos al control de sincronización. Desaparece cuando se libera el control de sincronización del motor.

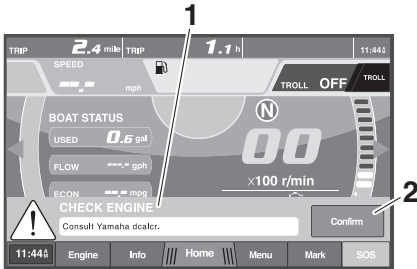
### NOTA:

Para algunos tipos cuádruples, este indicador no aparece.

# Instrumentos e indicadores

## Iconos de alerta del motor

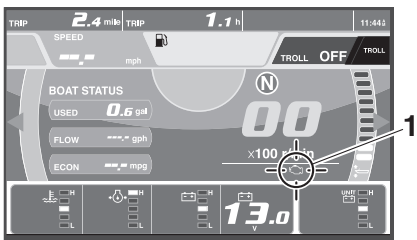
Los iconos rojos indican anomalías del motor. Si se produce una anomalía, se visualizará una ventana emergente y sonará el zumbador.



ZMU08859

1. Ventana emergente
2. Botón de confirmación

Pulse el botón de confirmación para cambiar a la visualización normal y el icono de alerta del motor comenzará a parpadear.



ZMU08860

1. Icono de alerta del motor

SCM00093

## PRECAUCIÓN

**No siga haciendo funcionar el motor si se ha activado un dispositivo de aviso. Si el problema no se puede localizar y corregir, póngase en contacto con su concesionario de Yamaha.**

El icono de alerta del motor aparecerá de

acuerdo con el tipo de anomalía. Los símbolos y sus explicaciones se describen a continuación.

### ● Alarma de sobretemperatura “”

Si la temperatura del motor aumenta demasiado durante la navegación, se activará esta alarma. Pare el motor inmediatamente. Compruebe si la entrada de agua de refrigeración está obstruida y, si está bloqueada, despégela.

SCM01594

## PRECAUCIÓN

- **No siga haciendo funcionar el motor si parpadea el indicador de aviso de sobretemperatura. Podría dañarse seriamente el motor.**
- **No siga haciendo funcionar el motor si se ha activado un dispositivo de aviso. Si el problema no se puede localizar y corregir, póngase en contacto con su concesionario de Yamaha.**

### ● Aviso de baja presión del aceite “”

Si la presión del aceite del motor disminuye excesivamente, se activará esta alarma. Pare el motor inmediatamente. Compruebe el nivel de aceite de motor y rellene aceite en caso necesario. Si se activa el dispositivo de aviso y el nivel de aceite de motor es correcto, póngase en contacto con su concesionario Yamaha.

SCM01602

## PRECAUCIÓN

**No siga haciendo funcionar el motor si se ha activado el indicador de aviso de baja presión del aceite. Podría dañarse seriamente el motor.**

### ● Aviso del separador de agua “”

Si se ha acumulado agua en el separador de agua (filtro de gasolina) durante la navegación, se activará esta alarma. Deten-

# Instrumentos e indicadores

ga inmediatamente el motor y consulte la página 108 de este manual para drenar el agua del filtro de gasolina. Consulte con un concesionario Yamaha.

SCM00911

## PRECAUCIÓN

**La gasolina mezclada con agua podría dañar al motor.**

### ● Aviso de tensión de batería baja “”

Si desciende la tensión de la batería, se activará esta alarma. Regrese pronto a puerto si se ha activado el dispositivo de aviso de tensión de batería baja. Para cargar la batería, consulte con su concesionario Yamaha.

### ● Alerta de problema del motor “”

Si el motor se avería durante la navegación, se activará esta alarma. Regrese a puerto y consulte inmediatamente a un concesionario Yamaha.

### ● Alerta de presión del agua de refrigeración baja “”

Si la presión del agua de refrigeración desciende excesivamente, se activará esta alarma. Regrese a puerto y consulte inmediatamente a un concesionario Yamaha.

### ● Notificación de alerta de dirección (Helm Master®) “”

Si la dirección no funciona correctamente en relación a Helm Master® durante la navegación, se activará esta alarma. Regrese a puerto y consulte inmediatamente a un concesionario Yamaha.

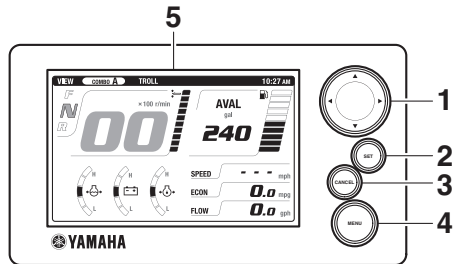
### ● Problema de emisión del motor “”

Si el motor tiene algunos problemas relacionados con el sistema de emisión, se activará esta alarma. Regrese a puerto y consulte inmediatamente a un concesionario Yamaha.

SMU41782

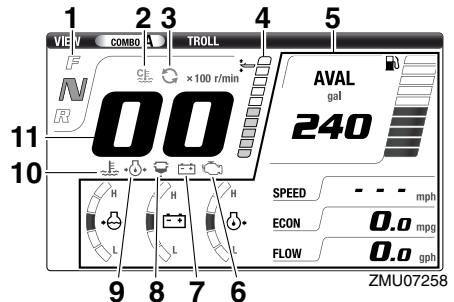
## 6Y9 Multifunction Color Gauge

El 6Y9 Multifunction Color Gauge (en lo sucesivo denominado Multi-Display) muestra el estado del motor y la información sobre avisos. La visualización de elementos opcionales puede configurarse. Este manual cubre principalmente la visualización de avisos. Si desea información sobre otros ajustes o sobre cómo modificar la visualización, consulte el manual del propietario sobre el 6Y9 Multifunction Color Gauge.



ZMU07233

1. Teclas de flecha
2. Botón de ajuste
3. Botón de Cancelar
4. Botón Menú
5. Pantalla



ZMU07258

1. Indicación de posición de cambio
2. Indicador de calentamiento del motor
3. Indicador de sincronización del motor

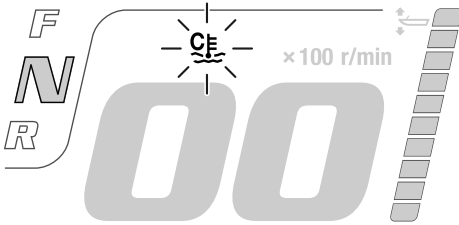
# Instrumentos e indicadores

- Indicador de trimado
- Elementos opcionales
- Indicador de aviso de problema en el motor
- Indicador de alerta de baja tensión de batería
- Indicador de aviso del separador de agua
- Indicador de aviso de presión de aceite baja
- Indicador de alarma de sobrettemperatura
- Tacómetro

SMU41651

## Indicador de calentamiento del motor

Este indicador aparece mientras se calienta el motor y se apaga cuando el calentamiento ha finalizado.

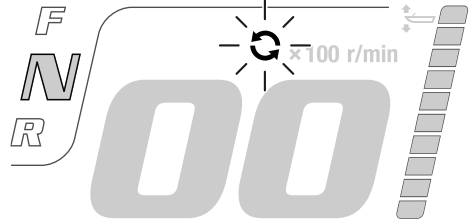


ZMU07236

SMU41661

## Indicador de sincronización del motor

En los tipos dobles, esta indicación aparece mientras los motores están bajo control de sincronización de motor. Desaparece cuando se libera el control de sincronización del motor.

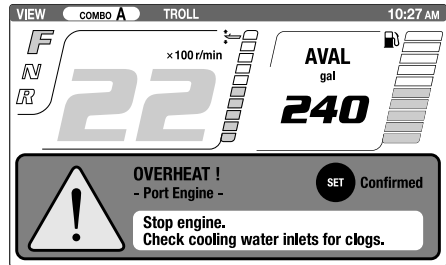


ZMU07237

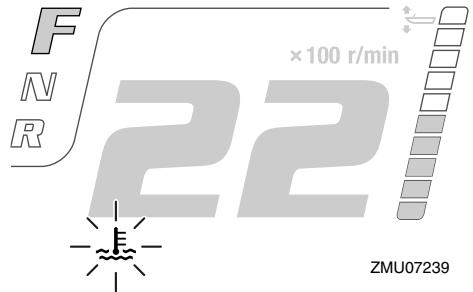
SMU41683

## Alarma de sobrettemperatura

Si la temperatura del motor aumenta demasiado durante la navegación aparecerá la ventana emergente. Pulse el botón "set" (ajuste) para cambiar a la indicación normal y el indicador de alarma de sobrettemperatura comenzará a parpadear. La velocidad del motor se reducirá automáticamente a unas 2000–3500 r/min.



ZMU07238



ZMU07239

Detenga el motor inmediatamente si el zum-

bador suena y se ha activado el dispositivo de alarma de sobretemperatura. Compruebe si la entrada de agua de refrigeración está obstruida.

SCM01594

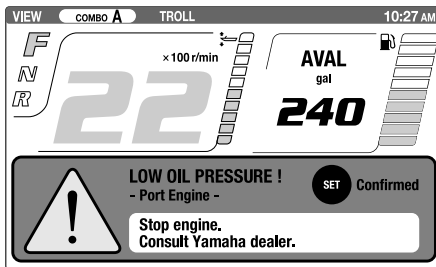
## PRECAUCIÓN

- **No siga haciendo funcionar el motor si parpadea el indicador de aviso de sobretemperatura. Podría dañarse seriamente el motor.**
- **No siga haciendo funcionar el motor si se ha activado un dispositivo de aviso. Si el problema no se puede localizar y corregir, póngase en contacto con su concesionario de Yamaha.**

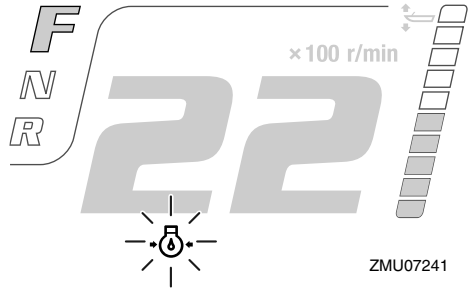
SMU41692

## Aviso de baja presión del aceite

Si la presión del aceite del motor cae demasiado aparecerá la ventana emergente. Pulse el botón “set” (ajuste) para cambiar a la indicación normal y el indicador de alerta de baja presión de aceite comenzará a parpadear. La velocidad del motor se reducirá automáticamente a unas 2000–3500 r/min.



ZMU07240



Detenga el motor inmediatamente si el zumbador suena y se ha activado el dispositivo de alerta de baja presión de aceite. Compruebe el nivel de aceite de motor y rellene aceite en caso necesario. Si se activa el dispositivo de aviso y el nivel de aceite de motor es correcto, póngase en contacto con su concesionario Yamaha.

SCM01602

## PRECAUCIÓN

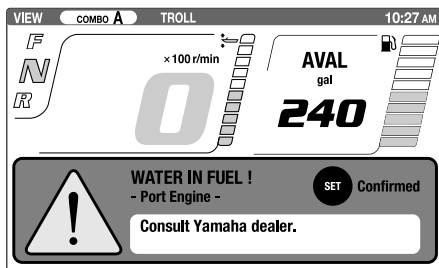
- **No siga haciendo funcionar el motor si se ha activado el indicador de aviso de baja presión del aceite. Podría dañarse seriamente el motor.**

SMU41701

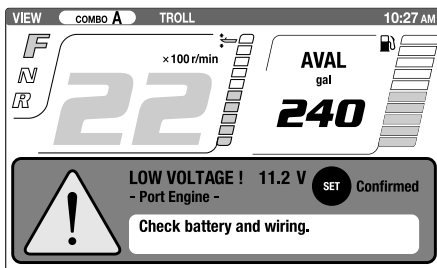
## Alerta del separador de agua

La ventana emergente aparecerá si se ha acumulado agua en el separador de agua (filtro de combustible) durante la navegación. Pulse el botón “set” (ajuste) para cambiar a la indicación normal y el indicador de alerta del separador de agua comenzará a parpadear.

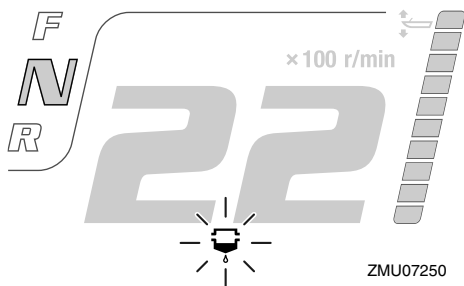
# Instrumentos e indicadores



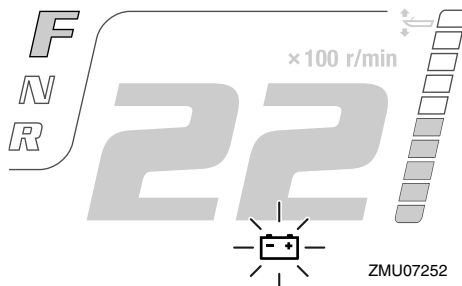
ZMU07242



ZMU07251



ZMU07250



ZMU07252

Detenga inmediatamente el motor y consulte la página 108 de este manual para expulsar el agua del filtro de combustible. Regrese a puerto pronto y consulte con un concesionario Yamaha inmediatamente.

SCM00911

## **PRECAUCIÓN**

**La gasolina mezclada con agua podría dañar al motor.**

SMU41721

## **Alerta de baja tensión de batería**

La ventana emergente se mostrará si el voltaje de la batería cae. Al pulsar el botón “set” (ajuste) se cambiará a la indicación normal y el indicador de alerta de voltaje de la batería comenzará a parpadear.

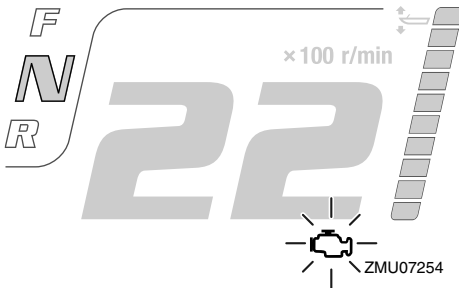
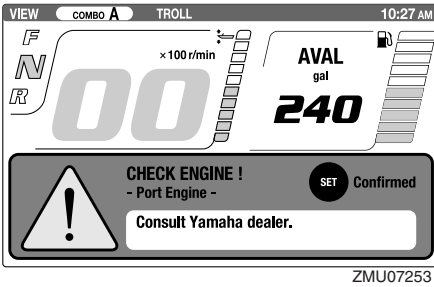
Regrese pronto a puerto si se ha activado el dispositivo de alerta de voltaje de batería bajo. Para cargar la batería, consulte con su concesionario Yamaha.

SMU41711

## **Alerta de problema del motor**

La ventana emergente aparecerá si el motor funciona incorrectamente durante la navegación. Pulse el botón “set” (ajuste) para cambiar a la indicación normal y el indicador de alerta de problema del motor comenzará a parpadear.

# Instrumentos e indicadores

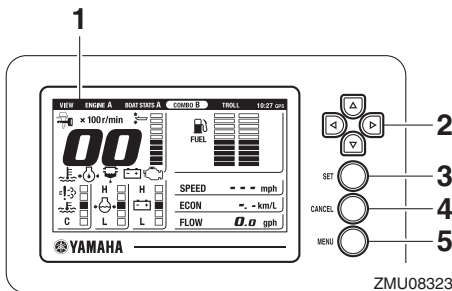


Regrese a puerto y consulte inmediatamente a un concesionario Yamaha.

SMU46662

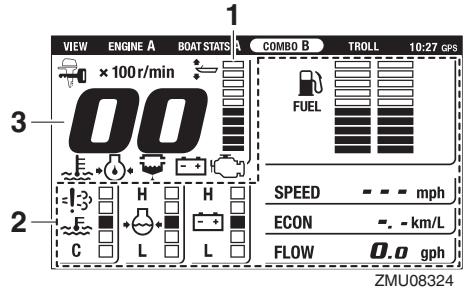
## Indicador multifunción 6YC

El indicador multifunción 6YC muestra el estado del motor y la información de avisos.



1. Display multifunción
2. Teclado de dirección
3. Botón de ajuste
4. Botón de Cancelar
5. Botón Menú

## Pantalla multifunción



1. Indicador de trimado
2. Elementos opcionales
3. Tacómetro

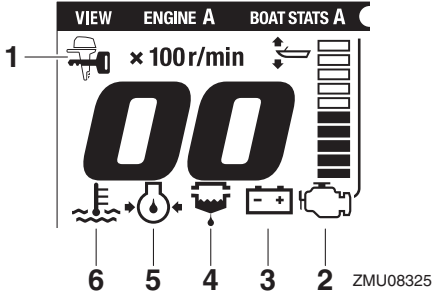
### NOTA:

Los elementos opcionales mostrados en la pantalla multifunción se pueden cambiar. Para obtener información acerca de otros ajustes o cambiar los elementos opcionales mostrados, consulte el manual de operaciones incluido con el indicador multifunción 6YC.

Este manual trata principalmente de la visualización de avisos del indicador multifunción 6YC. Consulte las secciones siguientes para obtener información acerca de la pantalla y los indicadores.

# Instrumentos e indicadores

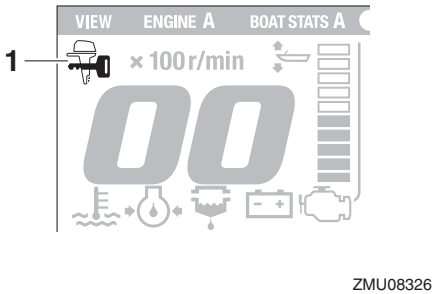
## Indicadores



1. Indicador del Yamaha Security System (opcional)
2. Indicador de aviso de problema en el motor
3. Indicador de alerta de baja tensión de batería
4. Indicador de aviso del separador de agua
5. Indicador de aviso de presión de aceite baja
6. Indicador de alarma de sobret temperatura

### Indicador del Yamaha Security System (opcional)

Este indicador aparece cuando el Yamaha Security System está en modo de bloqueo.

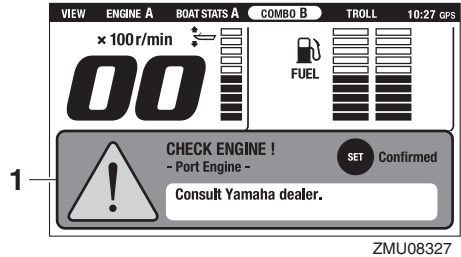


1. Indicador del Yamaha Security System (opcional)

Asegúrese de que el indicador del Yamaha Security System esté apagado antes de arrancar el motor.

### Alerta de problema del motor

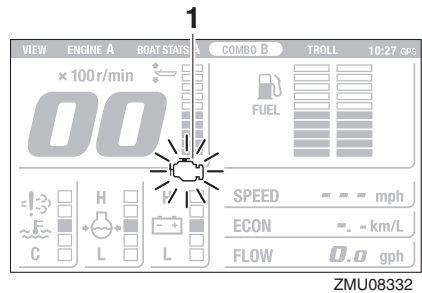
Si el motor se avería durante la navegación aparecerá la ventana emergente.



1. Ventana emergente

### Para volver a la pantalla normal

Pulse el botón "SET" (ajuste) y el indicador de aviso de problema del motor empezará a parpadear.



1. Indicador de aviso de problema en el motor

SCM00921

### PRECAUCIÓN

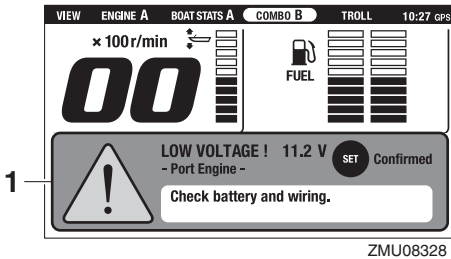
**En este caso, el motor no funcionará correctamente. Consulte inmediatamente a un concesionario Yamaha.**

### Aviso de tensión de batería baja

Si desciende la tensión de la batería, aparecerá la ventana emergente.



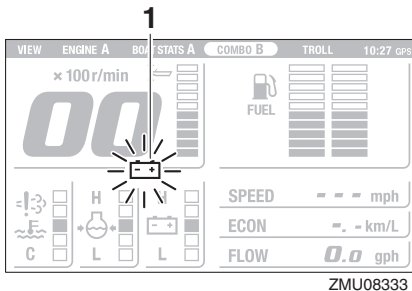
# Instrumentos e indicadores



1. Ventana emergente

## Para volver a la pantalla normal

Pulse el botón “SET” (ajuste) y el indicador de aviso de tensión de batería baja empezará a parpadear.

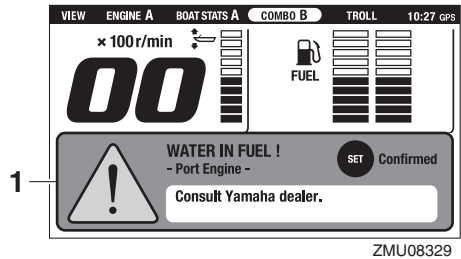


1. Indicador de alerta de baja tensión de batería

Regrese pronto a puerto si se ha activado el dispositivo de aviso de tensión de batería baja. Para cargar la batería, consulte a su concesionario Yamaha.

## **Aviso del separador de agua**

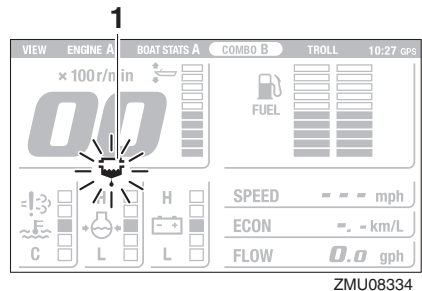
Si se ha acumulado agua en el separador de agua (filtro de combustible) durante la navegación, aparecerá una ventana emergente.



1. Ventana emergente

## Para volver a la pantalla normal

Pulse el botón “SET” (ajuste) y el indicador de aviso de separador de agua empezará a parpadear.



1. Indicador de aviso del separador de agua

Detenga inmediatamente el motor y consulte la página 108 de este manual para expulsar el agua del filtro de combustible. Regrese a puerto pronto y consulte con un concesionario Yamaha inmediatamente.

SCM00911

## **PRECAUCIÓN**

**La gasolina mezclada con agua podría dañar al motor.**

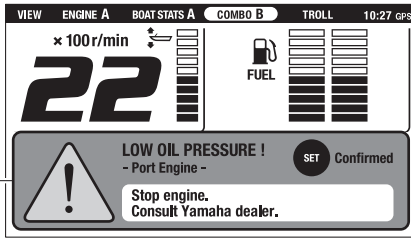
## **Aviso de baja presión del aceite**

Si la presión del aceite del motor cae demasiado aparecerá la ventana emergente.

La velocidad del motor se reducirá automáti-

# Instrumentos e indicadores

camente a unas 2000–3500 r/min.

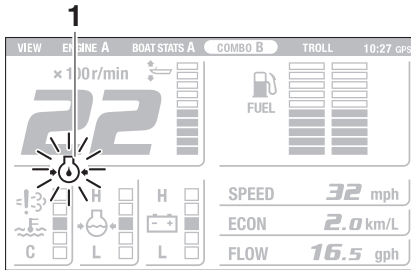


ZMU08330

1. Ventana emergente

## Para volver a la pantalla normal

Pulse el botón “SET” (ajuste) y el indicador de aviso de presión de aceite baja empezará a parpadear.



ZMU08335

1. Indicador de aviso de presión de aceite baja

Detenga el motor inmediatamente si el zumbador suena y se activa el dispositivo de alerta de baja presión de aceite. Compruebe el nivel de aceite de motor y rellene aceite en caso necesario. Si se activa el dispositivo de aviso y el nivel de aceite de motor es correcto, póngase en contacto con su concesionario Yamaha.

SCM01602

## PRECAUCIÓN

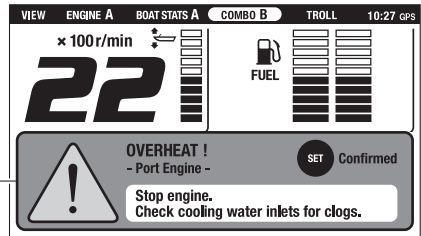
**No siga haciendo funcionar el motor si se ha activado el indicador de aviso de baja**

presión del aceite. Podría dañarse seriamente el motor.

## Alarma de sobretemperatura

Si la temperatura del motor aumenta demasiado durante la navegación aparecerá la ventana emergente.

La velocidad del motor se reducirá automáticamente a unas 2000–3500 r/min.

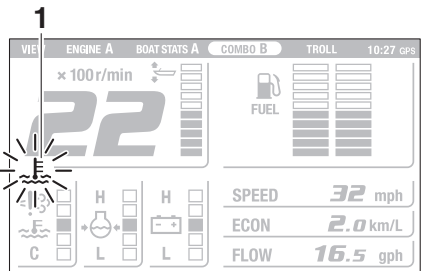


ZMU08331

1. Ventana emergente

## Para volver a la pantalla normal

Pulse el botón “SET” (ajuste) y el indicador de alarma de sobretemperatura empezará a parpadear.



ZMU08336

1. Indicador de alarma de sobretemperatura

Detenga el motor inmediatamente si el zumbador suena y se ha activado el dispositivo de alarma de sobretemperatura. Compruebe si la entrada de agua de refrigeración está obstruida.

# Instrumentos e indicadores

SCM01594

## PRECAUCIÓN

- No siga haciendo funcionar el motor si parpadea el indicador de aviso de sobretemperatura. Podría dañarse seriamente el motor.
- No siga haciendo funcionar el motor si se ha activado un dispositivo de aviso. Si el problema no se puede localizar y corregir, póngase en contacto con su concesionario de Yamaha.

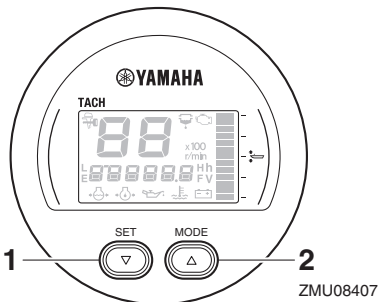
SMU46654

## Indicadores multifunción 6Y8

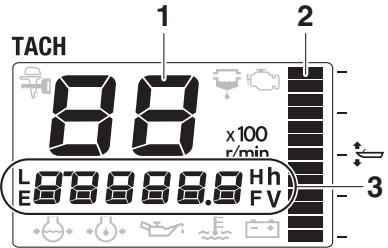
Hay dos tipos de indicadores multifunción 6Y8.

- Tacómetro multifunción 6Y8
- Indicador multifunción de velocidad y combustible 6Y8

### Tacómetro multifunción 6Y8

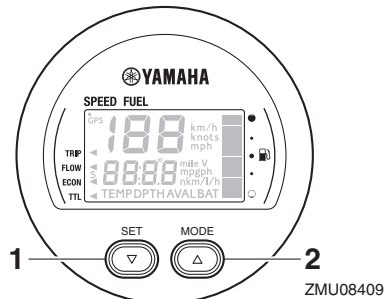


1. Botón de ajuste
2. Botón de modo

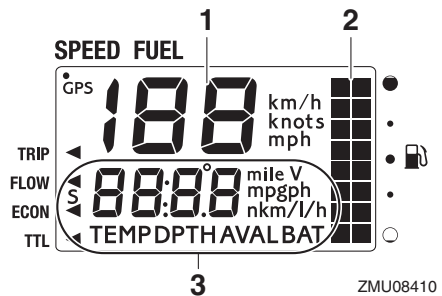


1. Tacómetro
2. Indicador de trimado
3. Display multifunción

### Indicador multifunción de velocidad y combustible 6Y8



1. Botón de ajuste
2. Botón de modo



1. Velocímetro
2. Medidor de combustible
3. Display multifunción

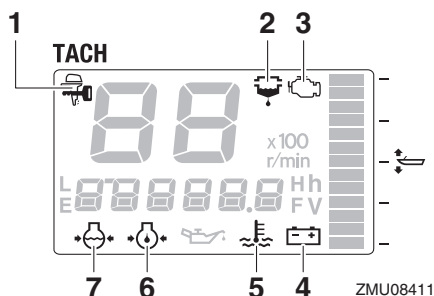
# Instrumentos e indicadores

## NOTA:

La información mostrada en la pantalla multifunción se puede cambiar. Para obtener información sobre otros ajustes o cambiar la información mostrada, consulte el manual de operaciones incluido con el indicador multifunción 6Y8.

Este manual trata principalmente de la visualización de avisos del tacómetro multifunción 6Y8. Consulte las secciones siguientes para obtener información acerca de los indicadores de alerta.

## Indicadores



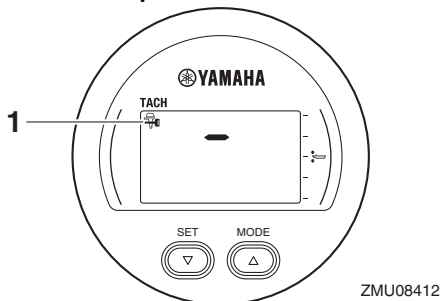
ZMU08411

1. Indicador del Yamaha Security System (opcional)
2. Indicador de aviso del separador de agua
3. Indicador de aviso de problema en el motor
4. Indicador de tensión de la batería
5. Indicador de alarma de sobret temperatura
6. Indicador de aviso de presión de aceite baja
7. Indicador de presión del agua de refrigeración (opcional)

## Indicador del Yamaha Security System (opcional)

Este indicador aparece cuando el Yamaha Security System está en modo de bloqueo.

## Modo de bloqueo



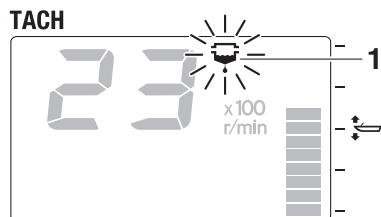
ZMU08412

1. Indicador del Yamaha Security System (opcional)

Asegúrese de que el indicador del Yamaha Security System esté apagado antes de arrancar el motor.

## Indicador de alerta del separador de agua

Si se ha acumulado agua en el separador de agua (filtro de combustible) durante la navegación, el indicador de alerta del separador de agua empezará a parpadear.



ZMU08413

1. Indicador de aviso del separador de agua

Detenga inmediatamente el motor y consulte la página 108 de este manual para expulsar el agua del filtro de combustible. Regrese a puerto cuanto antes y póngase en contacto de inmediato con un concesionario Yamaha.

SCM00911

## PRECAUCIÓN

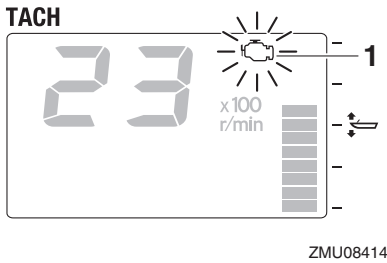
La gasolina mezclada con agua podría

# Instrumentos e indicadores

dañar al motor.

## Indicador de alerta de problema en el motor

Si el motor se avería mientras se navega, el indicador de alerta de problema en el motor empezará a parpadear. Regrese a puerto cuanto antes y póngase en contacto de inmediato con un concesionario Yamaha.



1. Indicador de aviso de problema en el motor

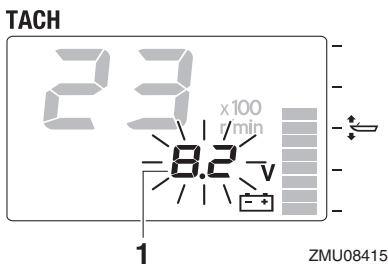
SCM00921

## PRECAUCIÓN

**En este caso, el motor no funcionará correctamente. Consulte inmediatamente a un concesionario Yamaha.**

## Aviso de tensión de batería baja

Si desciende la tensión de la batería, el valor de tensión de la batería empezará a parpadear.

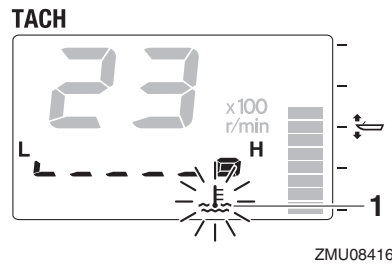


1. Valor de tensión de la batería

Regrese pronto a puerto si se ha activado el dispositivo de aviso de tensión de batería baja. Para cargar la batería, consulte a su concesionario Yamaha.

## Indicador de alerta de sobretemperatura

Si la temperatura del motor aumenta excesivamente mientras navega, el indicador de alerta de sobretemperatura empezará a parpadear y el régimen del motor descenderá automáticamente hasta 2000–3500 r/min aproximadamente.



1. Indicador de alarma de sobretemperatura

Detenga el motor inmediatamente si el zumbador suena y se ha activado el dispositivo de alarma de sobretemperatura. Compruebe si la entrada de agua de refrigeración está obstruida.

SCM01594

## PRECAUCIÓN

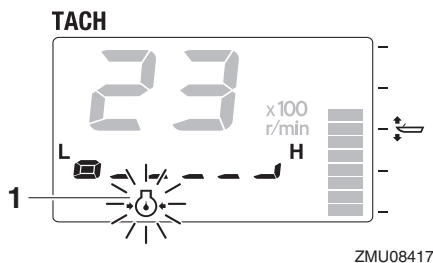
- No siga haciendo funcionar el motor si parpadea el indicador de aviso de sobretemperatura. Podría dañarse seriamente el motor.
- No siga haciendo funcionar el motor si se ha activado un dispositivo de aviso. Si el problema no se puede localizar y corregir, póngase en contacto con su concesionario de Yamaha.

# Instrumentos e indicadores

---

## Indicador de alerta de presión de aceite baja

Si la presión del aceite de motor desciende excesivamente, el indicador de alerta de presión de aceite baja empezará a parpadear y el régimen del motor descenderá automáticamente hasta 2000–3500 r/min aproximadamente.



1. Indicador de aviso de presión de aceite baja

Pare el motor de inmediato si suena el zumbador y parpadea el indicador de alerta de presión de aceite baja. Compruebe el nivel de aceite de motor y rellene aceite en caso necesario. Si se activa el dispositivo de aviso y el nivel de aceite de motor es correcto, póngase en contacto con su concesionario Yamaha.

SCM01602

### **PRECAUCIÓN**

**No siga haciendo funcionar el motor si se ha activado el indicador de aviso de baja presión del aceite. Podría dañarse seriamente el motor.**

---

# Sistema de control del motor

SMU26806

## Sistema de aviso

SCM00093

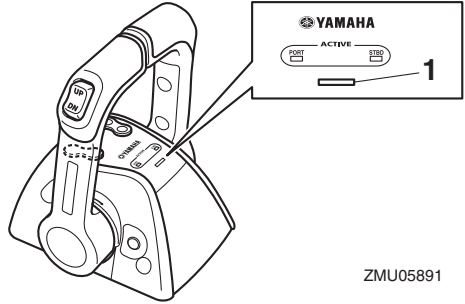
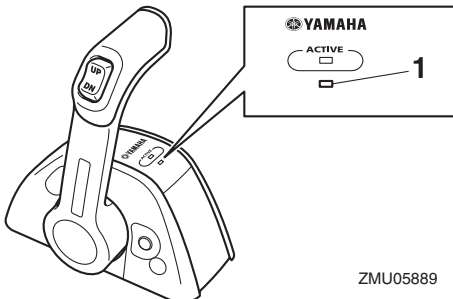
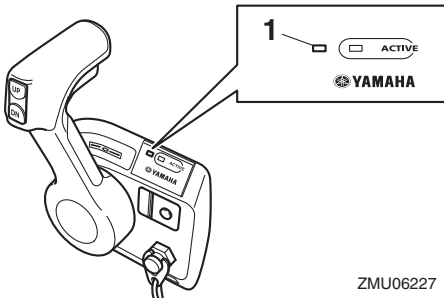
### PRECAUCIÓN

No siga haciendo funcionar el motor si se ha activado un dispositivo de aviso. Si el problema no se puede localizar y corregir, póngase en contacto con su concesionario de Yamaha.

SMU35186

### Aviso de Digital Electronic Control

Si durante el funcionamiento del motor fueraborda, se produce algún problema de comunicación entre la unidad digital electronic control y el motor fueraborda, se iluminará el indicador de alerta. Aunque parezca que no existe ningún problema al cambiar de marcha o accionar el acelerador, regrese a puerto cuanto antes y solicite a un concesionario Yamaha que inspeccione o repare el motor fueraborda.



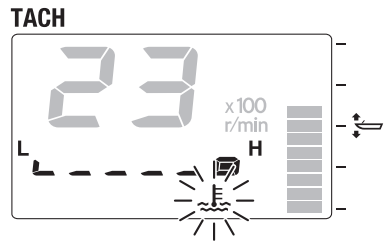
1. Indicador de aviso de digital electronic control

SMU41927

### Alarma de sobretemperatura

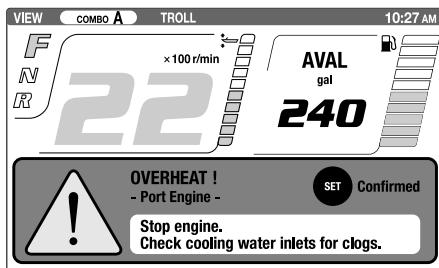
Este motor cuenta con un dispositivo de aviso de sobretemperatura. Si la temperatura del motor aumenta excesivamente, se activará el dispositivo de aviso.

- La velocidad del motor se reducirá automáticamente a unas 2000–3500 r/min.
- El indicador de alerta de sobretemperatura se encenderá o parpadeará.

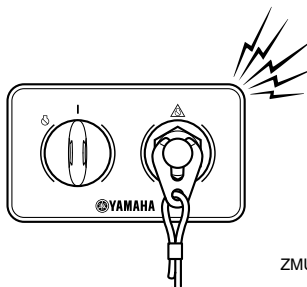


- La ventana emergente aparecerá en el Multi-Display.

# Sistema de control del motor



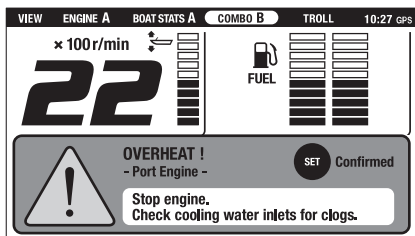
ZMU07238



ZMU07156

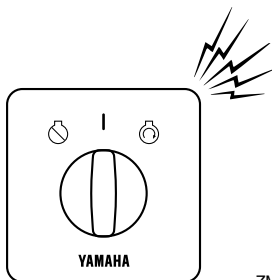
Si se activa el sistema de aviso, pare el motor y compruebe si están obstruidas las entradas de agua de refrigeración:

- Compruebe el ángulo de trimado para asegurarse de que la entrada de agua de refrigeración quede sumergida.

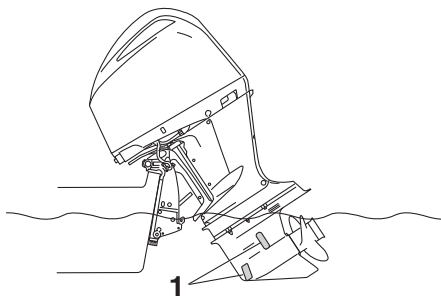


ZMU08533

- Sonará el zumbador.

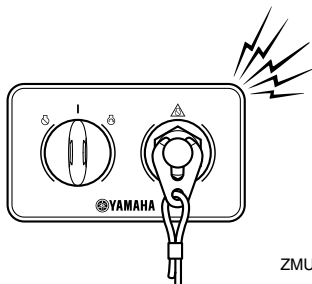


ZMU06297

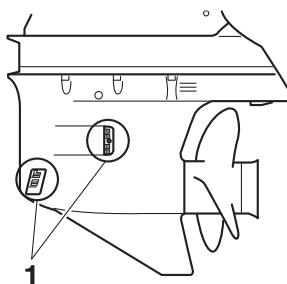


1. Entrada del agua de refrigeración

- Compruebe si la entrada de agua de refrigeración está obstruida.



ZMU07155



1. Entrada del agua de refrigeración



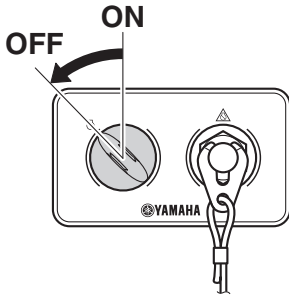
# Sistema de control del motor

## Usuarios de dos motores

Si se activa el sistema de alarma de sobretemperatura de un motor fueraborda, el motor reducirá su velocidad.

Para desactivar el aviso en los motores fueraborda no afectados por la sobretemperatura

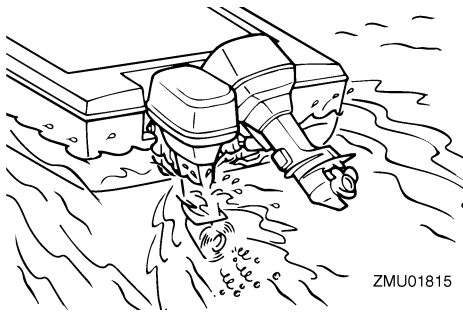
1. Gire el interruptor principal a "OFF" (desactivado) del motor fueraborda sobrecalentado.



## NOTA:

Si se ha activado el sistema de aviso, pare el motor y eleve el motor fueraborda para comprobar si están obstruidas las entradas de agua de refrigeración.

2. Si el sistema de aviso sigue activado, eleve el motor fueraborda sobrecalentado y regrese a puerto.



SMU41937

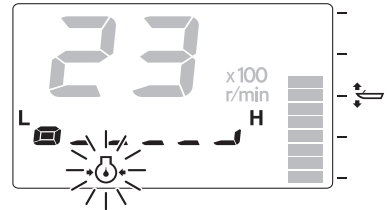
## Aviso de baja presión del aceite

Si la presión del aceite desciende hasta un

nivel demasiado bajo, se activará el dispositivo de aviso.

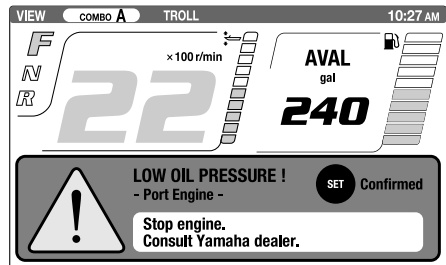
- La velocidad del motor se reducirá automáticamente a unas 2000–3500 r/min.
- El indicador de alerta de baja presión del aceite se iluminará o parpadeará.

## TACH

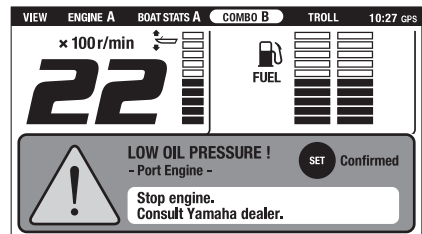


ZMU05431

- La ventana emergente aparecerá en el Multi-Display.



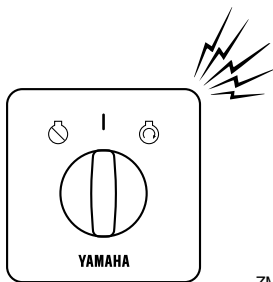
ZMU07240



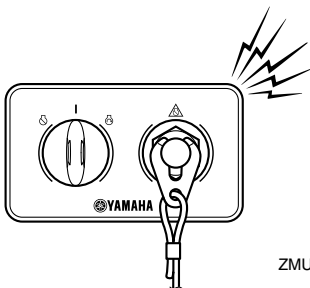
ZMU08534

- Sonará el zumbador.

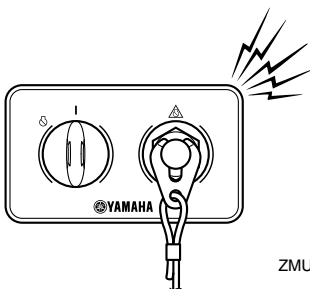
# Sistema de control del motor



ZMU06297



ZMU07155



ZMU07156

## NOTA:

Si se activa el sistema de aviso, pare el motor tan pronto como sea seguro hacerlo. Compruebe el nivel de aceite y añada aceite según se requiera. Si el nivel de aceite es correcto y el sistema de aviso no se apaga, consulte con su concesionario Yamaha.

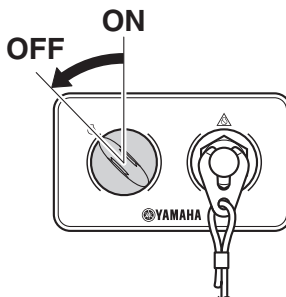
## Usuarios de dos motores

Si se activa el sistema de aviso de baja presión del aceite de un motor fueraborda, se reducirá la velocidad de todos los motores y

sonará el zumbador.

Para desactivar el aviso en los motores fueraborda no afectados por la presión baja del aceite

Gire el interruptor principal a "OFF" (desactivado) del motor fueraborda que tenga una baja presión de aceite.

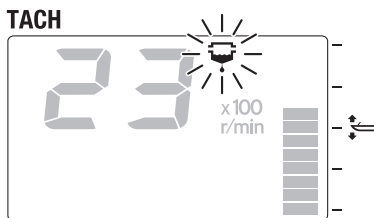


SMU41947

## Aviso del separador de agua

El motor fueraborda está equipado con un sistema de aviso del separador de agua. Si el agua separada de la gasolina supera un volumen específico, se activará el sistema de aviso.

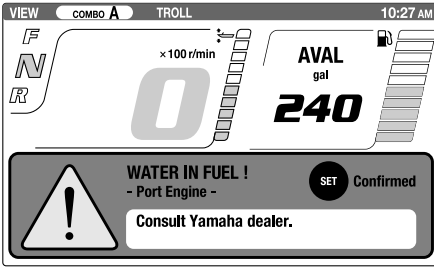
- El indicador de alerta del separador de agua se encenderá o parpadeará.



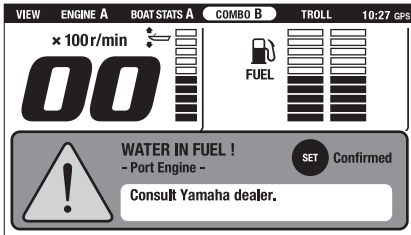
ZMU05424

- La ventana emergente aparecerá en el Multi-Display.

# Sistema de control del motor



ZMU07242



ZMU08535

- El zumbador sonará intermitentemente cuando la palanca de control esté en la posición de punto muerto.

## Si se activa el sistema de aviso

Detenga el motor y consulte la página 110 de este manual para drenar el agua del filtro de gasolina. Regrese a puerto y consulte inmediatamente a un concesionario Yamaha.

SCM02471

## **PRECAUCIÓN**

**Pese a que el zumbador se detendrá cuando el motor se arranca y la palanca de control se mueve a la posición adelante o atrás, no utilice el motor fueraborda. De lo contrario, podría producirse un daño grave en el motor.**

# Instalación

SMU26903

## Instalación

La información que incluida en esta sección se ofrece únicamente a modo de referencia. No es posible ofrecer instrucciones completas para cualquier combinación posible de barco y motor. El montaje correcto depende en parte de la experiencia y de la combinación específica de barco y motor.

SWM01591

### ADVERTENCIA

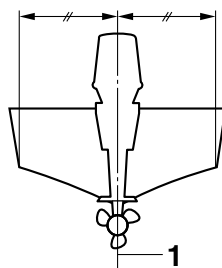
- **La sobrecarga del barco podría dar por resultado una seria inestabilidad. No instale un motor fueraborda con una potencia superior a la máxima nominal indicada en la placa de capacidad del barco. Si el barco no tiene una placa de capacidad, consulte al fabricante del barco.**
- **El montaje incorrecto del motor fueraborda podría dar lugar a condiciones peligrosas, como un manejo inadecuado, pérdida de control o peligro de incendio. En los modelos montados permanentemente, debe instalar el motor su concesionario o cualquier otra persona experimentada en el aparejo de barcos.**

SMU33482

### Montaje del motor fueraborda

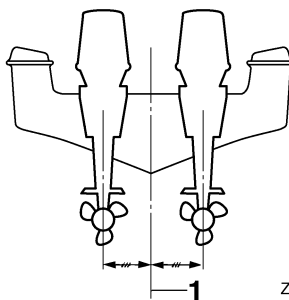
El motor fueraborda debe montarse de tal modo que la embarcación quede bien equilibrada. De lo contrario, la embarcación podría resultar difícil de gobernar. Para embarcaciones con un solo motor, monte el motor fueraborda en el eje longitudinal (línea de quilla) de la embarcación. Para embarcaciones con dos motores, móntelos equidistantes del eje longitudinal. Solicite a su concesionario de Yamaha o al fabricante de la embarcación más información sobre la

manera de determinar la posición de montaje correcta.



ZMU01760

1. Línea central (línea de quilla)



ZMU05141

1. Línea central (línea de quilla)

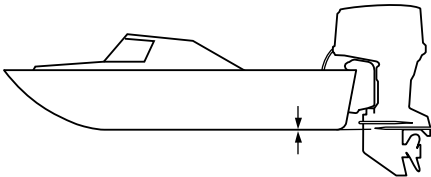
SMU26937

### Altura del motor (fondo del barco)

La altura del motor fueraborda afecta a su eficacia y fiabilidad. Si se monta a una altura demasiado elevada, puede producirse una ventilación de la hélice, lo que reducirá la propulsión debido al deslizamiento excesivo de la hélice y es posible que las entradas de agua del sistema de refrigeración no reciban el suministro de agua adecuado, lo que puede ocasionar una sobretensión del motor. Si el motor está demasiado bajo, la resistencia del agua (resistencia al avance) aumentará, lo que reducirá la eficacia y el rendimiento del motor.

En general, un motor fueraborda deberá montarse de tal forma que la placa anticavitación quede alineada con el fondo del barco. La altura óptima del motor fueraborda depende de la combinación barco/motor y del uso deseado. Las pruebas de funcionamiento que se hagan a distintas alturas pueden facilitar la determinación de la altura óptima del motor. Para más información sobre la determinación de la altura correcta del motor, consulte a su concesionario Yamaha o al fabricante del barco.

**abertura de admisión de aire de la capota superior y causar daños graves en el motor. Elimine la causa del roción de agua en suspensión en el aire.**



ZMU01762

SCM01635

## **PRECAUCIÓN**

- **Asegúrese de que el orificio de ralentí permanece lo suficientemente alto como para evitar que el agua entre en el motor aunque la embarcación esté detenida con la carga máxima.**
- **Una altura inadecuada del motor o los obstáculos para el suave desplazamiento sobre el agua (como podrían ser el diseño o el estado del barco, o accesorios tales como escaleras o sondas del peto de popa) pueden crear un roción de agua en suspensión en el aire mientras se desplaza el barco. Si el motor fueraborda funciona continuamente en presencia de roción de agua en suspensión en el aire, podría penetrar suficiente agua en el motor a través de la**

# Funcionamiento

SMU36382

## Uso por primera vez

SMU40512

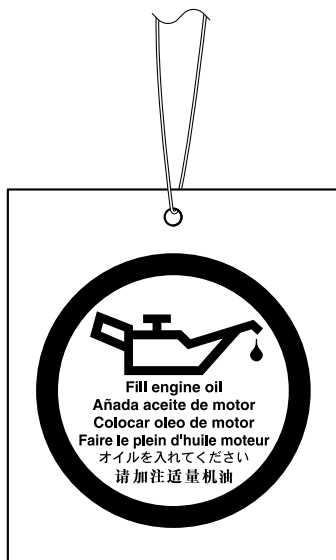
### Añadir aceite de motor

El motor fueraborda se suministra de fábrica sin aceite del motor. Si su concesionario Yamaha no llenó el motor con aceite de motor, debe llenar el motor antes de arrancarlo.

**PRECAUCIÓN: Asegúrese de que el motor esté lleno con aceite de motor antes de poner en marcha por primera vez el motor fueraborda. De lo contrario, el motor podría resultar gravemente dañado.**

[SCM02241]

Después de llenar por primera vez el motor con aceite de motor, se debe quitar la siguiente etiqueta, que se coloca en el motor fueraborda cuando se suministra de fábrica. Para obtener más información sobre cómo comprobar el nivel de aceite, consulte la página 58.



ZMU01710

SMU30175

## Rodaje del motor

Su nuevo motor necesita un período de rodaje con el fin de que las superficies acopladas de las piezas móviles se desgasten de manera uniforme. Un rodaje correcto asegurará un buen rendimiento y una mayor vida útil del motor. **PRECAUCIÓN: Si no se sigue el procedimiento de rodaje, podría reducirse la vida útil del motor, e incluso podría sufrir graves daños.** [SCM00802]

SMU41223

### Procedimiento para rodar el motor

Su nuevo motor requiere un periodo de rodaje de 10 horas de modo que las superficies de acoplamiento de las piezas móviles se desgasten de forma homogénea.

Opere el motor en el agua bajo carga (en marcha con la hélice instalada) durante 10 horas tal como se describe a continuación. Cuando frene el motor, evite una marcha al ralentí prolongada, agua inquieta y zonas muy concurridas.

1. Para la primera hora de funcionamiento:  
Opere el motor a distintas velocidades hasta 2000 r/min o, aproximadamente, con el acelerador a medio gas.
2. Para la segunda hora de funcionamiento:  
Aumente la velocidad del motor hasta que la embarcación en posición de planeo (pero evite el funcionamiento con plena aceleración) y, a continuación, disminuya la aceleración al tiempo que mantiene la embarcación a una velocidad de planeo.
3. Para las 8 horas restantes de funcionamiento:  
Opere el motor a cualquier velocidad. No obstante, evite el funcionamiento a plena aceleración durante más de 5 minutos.

4. Después de las 10 primeras horas de funcionamiento:

Ponga a funcionar el motor con normalidad.

SMU36402

## Conocer su embarcación

Todos los botes tienen características de manipulación únicas. Navegue con precaución mientras aprende el comportamiento de su embarcación en diferentes condiciones y con diferentes ángulos de trimado (consulte la página 70).

SMU36414

## Comprobaciones antes de arrancar el motor

SWM01922

### ADVERTENCIA

Si alguno de los elementos de las “Comprobaciones antes de arrancar el motor” no funciona correctamente, solicite que lo revisen y lo reparen antes de utilizar el motor fueraborda. De lo contrario podría producirse un accidente.

SCM00121

### PRECAUCIÓN

No ponga en marcha el motor teniéndolo fuera del agua. Podría producirse sobretemperatura y dañarse seriamente el motor.

SMU36422

## Nivel de combustible

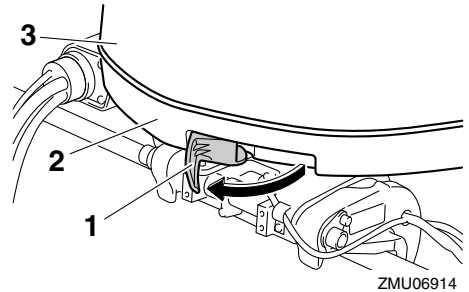
Asegúrese de tener abundante combustible para su viaje. Una buena norma es utilizar 1/3 de su combustible para llegar al destino, 1/3 para volver y mantener 1/3 como reserva de emergencia. Con la embarcación nivelada en un remolque o en el agua, gire la llave hacia “ON” (activado) y compruebe el nivel de combustible. Para consultar las instrucciones de llenado, véase la página 62.

SMU40774

## Retirada de la capota superior

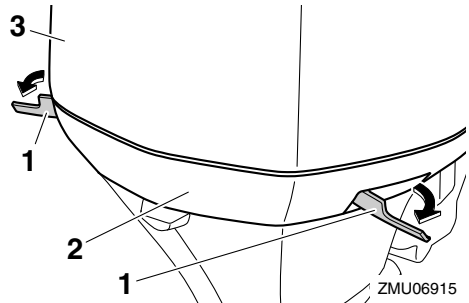
Para las siguientes comprobaciones, retire la capota superior de la bandeja motor.

Para retirar la capota superior, tire de las palancas de bloqueo de la bandeja motor y eleve la capota superior.



1. Cierre de la capota
2. Capota inferior
3. Capota superior

ZMU06914



1. Cierre(s) de la capota
2. Capota inferior
3. Capota superior

ZMU06915

SMU36443

## Sistema de combustible

SWM00061

### ADVERTENCIA

La gasolina y sus vapores son muy inflamables y explosivos. Manténgase a dis-

# Funcionamiento

tancia de chispas, cigarrillos, llamas u otras fuentes de encendido.

SWM00911

## **⚠ ADVERTENCIA**

Las fugas de combustible pueden ser causa de incendio o explosión.

- Compruebe periódicamente si hay fugas de combustible.
- Si existen fugas de combustible, debe reparar el sistema de combustible un mecánico cualificado. Unas reparaciones incorrectas pueden hacer inseguro el funcionamiento del motor fueraborda.

SMU36453

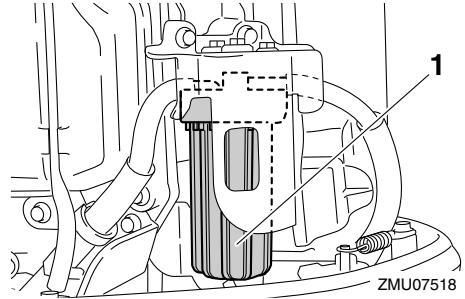
## **Comprobar si existen fugas de combustible**

- Revise la embarcación en busca de fugas de combustible o vapores de gasolina.
- Compruebe si hay fugas de gasolina en el sistema de combustible.
- Examine los tubos y el depósito de combustible en busca de grietas, dilataciones u otros daños.

SMU37323

## **Comprobación del filtro de gasolina**

Compruebe que el filtro de combustible esté limpio y sin agua. Si se encuentra agua en el combustible, o si se encuentra una cantidad significativa de suciedad, será necesario que un concesionario Yamaha revise y limpie el depósito de combustible.



1. Filtro de gasolina

SMU41771

## **Controles**

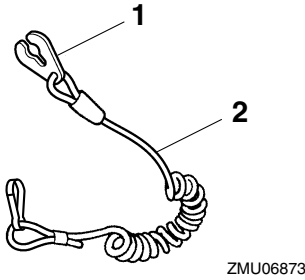
- Gire el interruptor principal hacia "ON" (activado) y asegúrese de que el indicador de digital electronic control activo se encienda.
- Gire el volante completamente a la derecha y a la izquierda. Asegúrese de que el funcionamiento sea suave y no esté restringido en todo el rango sin agarrotamiento o excesiva holgura.
- Accione las palancas del acelerador varias veces para asegurarse de que no haya títubeos en su recorrido. El funcionamiento debería ser suave en todo el rango de movimiento y cada palanca debería volver completamente a la posición de ralentí.

SMU40363

## **Cable de parada del motor (acollador)**

Compruebe el cable de parada del motor y el seguro en busca de daños tales como cortes, roturas y desgaste.





1. Seguro
2. Cable de hombre al agua (piola)

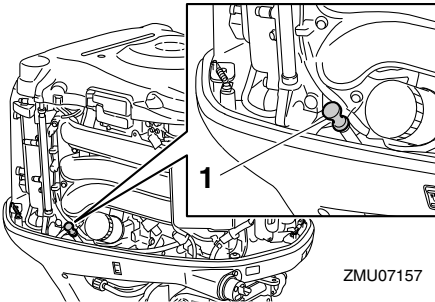
SMU40994

## Aceite de motor

1. Ponga el motor fueraborda en posición vertical (no inclinado). **PRECAUCIÓN: Si el motor fueraborda no está nivelado, es posible que el nivel indicado en la sonda de aceite no sea exacto.**

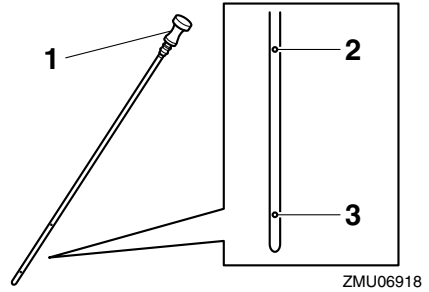
[SCM01862]

2. Extraer la varilla de aceite y limpiarla con un trapo.



1. Sonda de nivel
3. Introduzca la varilla de aceite completamente y vuélvala a sacar.
4. Compruebe que el nivel de aceite de la sonda de aceite está entre las marcas superior e inferior. Si el nivel de aceite no tiene el nivel adecuado o si presenta

un aspecto lechoso o sucio, consulte a su concesionario Yamaha.



1. Sonda de nivel
2. Marca superior
3. Marca inferior

SMU40412

## Motor fueraborda

- Compruebe que el motor fueraborda esté correctamente montado y compruebe si los pernos de montaje del motor fueraborda están flojos.
- Compruebe de la hélice en busca de daños.
- Compruebe el motor en busca de fugas de aceite.

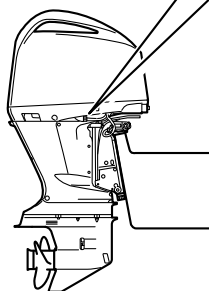
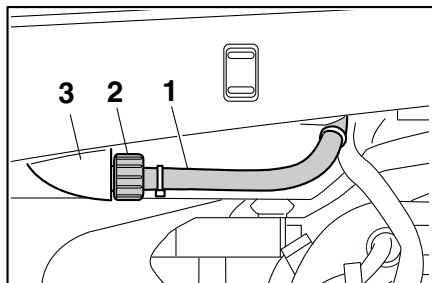
SMU40372

## Dispositivo de descarga de agua

Compruebe que el dispositivo de descarga de agua de esté firmemente apretado en el adaptador de la bandeja motor. **PRECAUCIÓN: Asegúrese de conectar el conector de manguera de jardín al adaptador en la bandeja motor y apriételo firmemente. De lo contrario, el agua de refrigeración se escapará durante el funcionamiento, lo que hará que el motor se sobrecaliente.**

[SCM02292]

# Funcionamiento

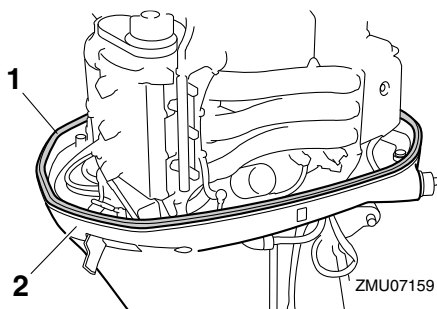


1. Dispositivo de lavado
2. Conector manguera de jardín
3. Racor

SMU40752

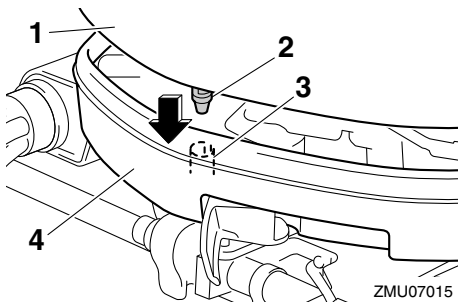
## Instalación de la capota superior

1. Compruebe el obturador de goma en busca de daños. Si el obturador de goma está dañado llévalo a reparar a un concesionario Yamaha.

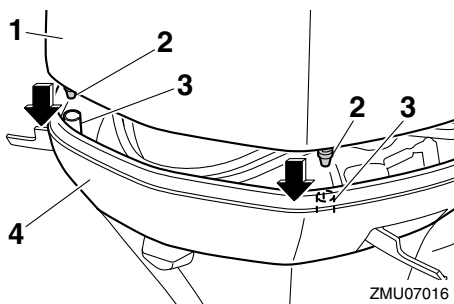


1. Obturador de goma
2. Capota inferior

2. Compruebe que el obturador de goma esté asentado por toda la bandeja motor.
3. Compruebe que todas las palancas de bloqueo de la bandeja motor estén hacia adelante.
4. Alinee las 3 protusiones en la capota superior con los correspondientes soportes en la bandeja motor y a continuación coloque la capota superior sobre la bandeja motor.



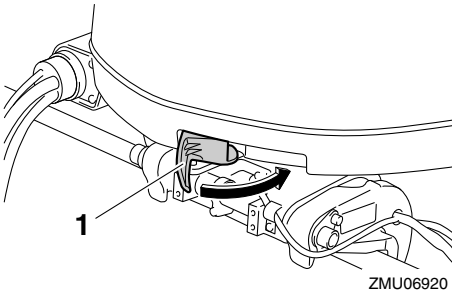
1. Capota superior
2. Protusión
3. Soporte
4. Capota inferior



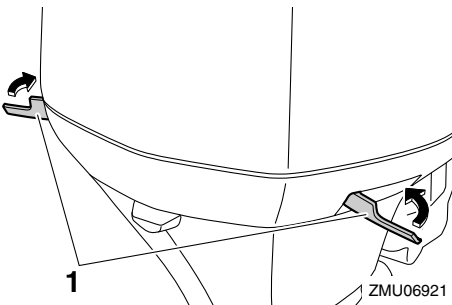
1. Capota superior
2. Protusión
3. Soporte
4. Capota inferior

5. Empuje las palancas de bloqueo de la

bandeja motor hacia adentro para asegurar la capota superior.



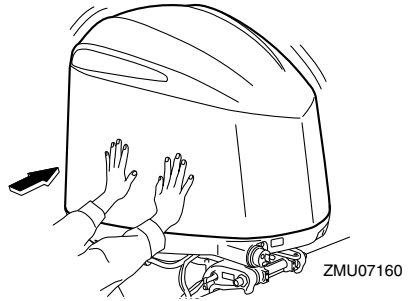
1. Cierre de la capota



1. Cierre(s) de la capota

6. Compruebe la fijación de la capota superior presionándola con ambas manos.

**PRECAUCIÓN:** Si la capota superior no está instalada correctamente puede entrar agua en ella y dañar el motor o la capota superior puede salir despedida a altas velocidades. [SCM02371]



SMU35245

## Comprobación del sistema de potencia de compensación e inclinación

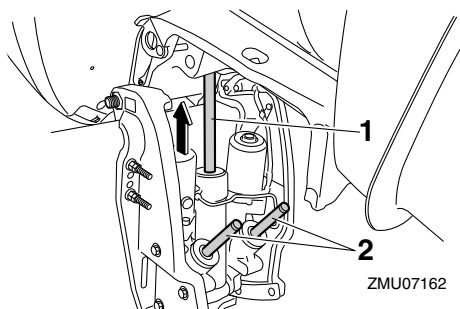
SWM01931

### **ADVERTENCIA**

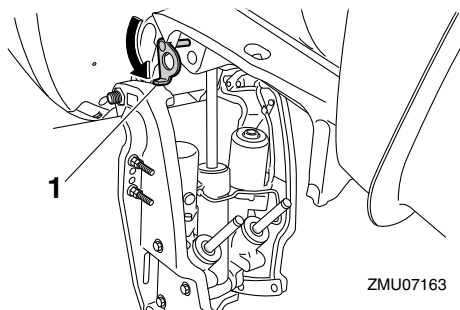
- No se coloque nunca debajo de la cola mientras esté inclinado, aunque el soporte del motor elevado esté bloqueado. Podría sufrir graves lesiones si el motor fueraborda bajara accidentalmente.
- Alguna parte del cuerpo podría quedar aplastada entre el motor y el soporte de fijación al trimar o inclinar el motor.
- Compruebe que no haya ninguna persona cerca del motor fueraborda antes de realizar esta comprobación.

1. Compruebe la unidad de potencia de compensación e inclinación en busca de cualquier síntoma de fuga.
2. Accione cada uno de los interruptores de potencia de compensación e inclinación en el digital electrónico de control y la capota inferior del motor (si ésta está equipada) para controlar que todos los interruptores funcionen.
3. Incline el motor fueraborda hacia arriba y compruebe que el vástago de inclinación y los vástagos de compensación estén completamente extendidos.

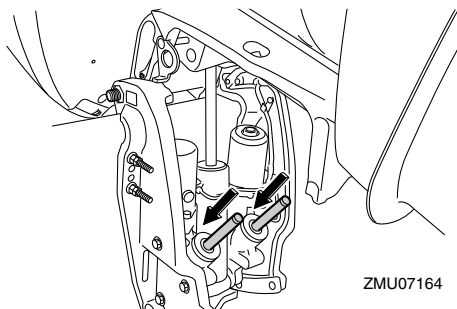
# Funcionamiento



1. Vástago de elevación
2. Varillas de trimado
4. Utilice la palanca de soporte para bloquear el motor en la posición de arriba. Accione el interruptor de inclinación hacia abajo brevemente de modo que el motor esté soportado por la palanca de soporte de inclinación.



1. Soporte del motor elevado
5. Compruebe que el vástago de inclinación y los vástagos de compensación no presenten corrosión u otros defectos.
6. Active el interruptor de inclinación hacia abajo hasta que los vástagos de compensación se hayan retraído completamente en los cilindros.



7. Active el interruptor de compensación hacia arriba hasta que el vástago de inclinación esté completamente extendido. Desbloquee la palanca de soporte de inclinación.
8. Incline el motor fueraborda hacia abajo. Compruebe que el vástago de inclinación y los vástagos de compensación se muevan con suavidad.

SMU36585

## Batería

Compruebe la carga de la batería. Si su embarcación está dotada de un velocímetro digital Yamaha, las funciones de alarma de batería baja y el voltímetro le ayudarán a supervisar la carga de la batería. Una batería en buen estado proporcionará un mínimo de 12 voltios. Compruebe que las conexiones de la batería estén limpias, bien sujetas y cubiertas con tapas aislantes. Las conexiones eléctricas de la batería y los cables deben estar limpios y conectados correctamente, ya que de lo contrario la batería no podrá arrancar el motor.

Si la batería necesita carga, consulte a su concesionario Yamaha o las instrucciones del fabricante de la batería.

SMU30027

## Llenado de combustible

SWM01831

### **ADVERTENCIA**

- La gasolina y sus vapores son muy inflamables y explosivos. Al repostar, siga siempre este procedimiento para reducir el riesgo de incendio y de explosión.
- La gasolina es tóxica y puede causar lesiones o incluso la muerte. La gasolina debe manejarse con cuidado. No extraiga nunca la gasolina succionando con la boca. Si traga algo de gasolina o inhala vapor de gasolina, o si la gasolina entra en contacto con sus ojos, acuda de inmediato a un médico. Si la gasolina se derrama en la piel, lávela con agua y jabón. Si la gasolina se derrama en la ropa, cámbiese de ropa.

1. Asegúrese de que el motor se encuentra parado.
2. Asegúrese de que el barco está en una zona exterior bien ventilada, ya sea atracado de forma segura o en el remolque.
3. Compruebe que no haya nadie a bordo.
4. No fume y manténgase alejado de chispas, llamas, descargas de electricidad estática u otras fuentes de encendido.
5. Si utiliza un depósito móvil para almacenar y administrar combustible, utilice únicamente un contenedor de GASOLINA aprobado localmente.
6. Toque con el pico de combustible la abertura o embocadura del tapón de llenado para evitar chispas electrostáticas.
7. Llene el depósito de combustible, pero no lo llene demasiado.  
**¡ADVERTENCIA! No sobrellenar. De lo contrario, el combustible puede expandirse y rebosar si la temperatura**

**aumenta.** [SWM02611]

8. Apriete bien el tapón del depósito de combustible.
9. Limpie inmediatamente la gasolina derramada con trapos secos. Deshágase de los trapos del modo adecuado de acuerdo con la normativa o legislación vigente.

SMU40252

## Funcionamiento del motor

SWM02601

### **ADVERTENCIA**

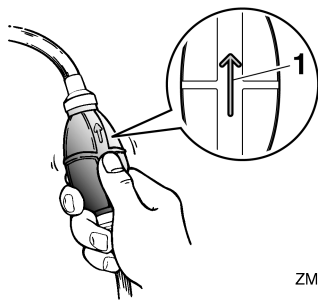
Este producto emite gases de escape que contienen monóxido de carbono, un gas incoloro, inodoro que puede causar daños en el cerebro o la muerte cuando se inhala. Algunos de los síntomas son náuseas, mareo y somnolencia. Mantenga las zonas de la cabina de mando y de la cabina bien ventiladas. Evite bloquear las salidas de escape.

SMU41291

## Envío de combustible

1. Si su embarcación está equipada con una válvula selectora de depósito de combustible, gire la válvula para seleccionar el depósito de combustible apropiado.
2. Presione el cebador, con la flecha apuntando hacia arriba, hasta que sienta que se ha asentado.

# Funcionamiento



ZMU02025

1. Flecha

SMU27495

## Arranque del motor

SWM01601

### ADVERTENCIA

Antes de arrancar el motor, asegúrese de que el barco está bien amarrado y que puede gobernarlo evitando cualquier obstáculo. Compruebe que no hay bañistas en las proximidades.

SMU41791

## Comprobaciones de arranque

Coloque la palanca de control en la posición neutra y gire el interruptor principal hacia "ON" (activado). asegúrese de que ningún indicador de alerta se encienda. Si el zumbador suena y el indicador de alerta del separador de agua parpadea, consulte inmediatamente a su concesionario Yamaha.

SMU41904

## Procedimiento para arrancar el motor

SWM01842

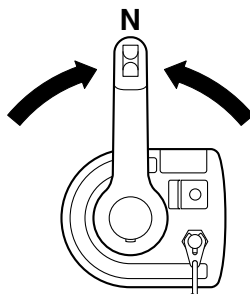
### ADVERTENCIA

- No conectar el cable de hombre al agua puede ocasionar la pérdida de la embarcación si el operario cae al agua. Fije el cable de hombre al agua a un lugar seguro de su ropa, o a su brazo o pierna mientras está en funcionamiento el barco. No fije el cable a ropa que pudiera romperse y desprenderse. No

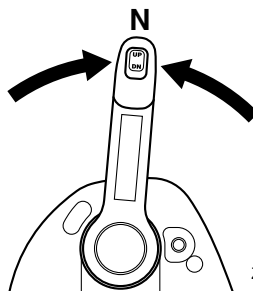
pase el cable por lugares en los que podría quedar enredado, lo que impediría su funcionamiento.

- Evite tirar del cable accidentalmente durante el funcionamiento normal. La pérdida de potencia del motor implica la pérdida de la mayor parte del control de dirección. Asimismo, sin potencia de motor, la embarcación podría perder velocidad rápidamente. Esto ocasionaría que las personas y los objetos que se encontraran en la embarcación fueran impulsados hacia delante.

1. Coloque la palanca de control en punto muerto.



ZMU06236

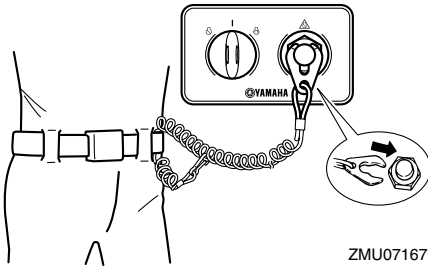
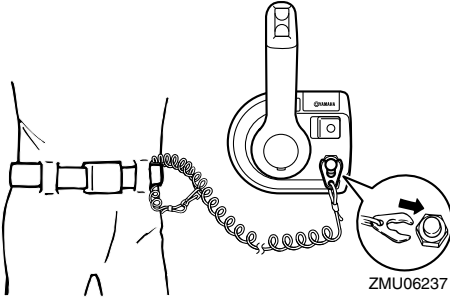


ZMU05829

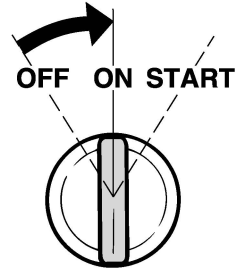
## NOTA:

El dispositivo de protección contra arranque con marcha puesta impide que el motor se ponga en marcha excepto cuando está en punto muerto.

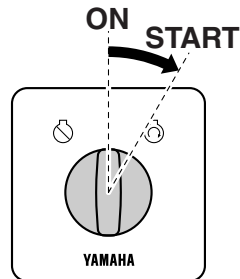
2. Fije el cable de hombre al agua a un lugar seguro de su ropa, o a un brazo o una pierna. A continuación, instale el seguro del otro extremo del cable en el interruptor de hombre al agua.



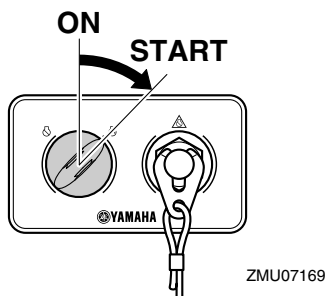
3. Gire el interruptor principal a la posición "ON" (activado) para comprobar que se enciende el indicador de actividad de la unidad Digital Electronic Control. El motor no se puede arrancar si se enciende el indicador de aviso de la unidad Digital Electronic Control.



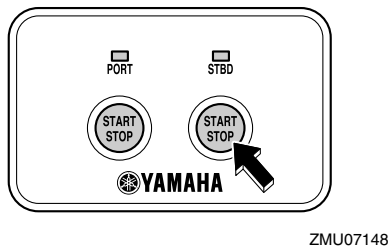
4. Gire el interruptor principal a la posición "START" (arranque) y manténgalo en esa posición durante un máximo de 5 segundos. **PRECAUCIÓN: No ponga nunca el interruptor principal en "START" (arranque) teniendo en funcionamiento el motor. No mantenga en funcionamiento el motor de arranque durante más de 5 segundos. Si el motor de arranque trabaja continuamente durante más de 5 segundos, la batería se descargará rápidamente, haciendo imposible arrancar el motor. El motor de arranque puede también dañarse. Si el motor no arrancase después de intentarlo durante 5 segundos, vuelva a poner el interruptor principal en "ON" (activado), espere 10 segundos y vuelva a intentar el arranque.** [SCM00193]



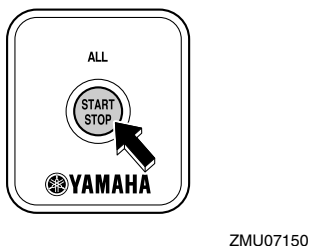
# Funcionamiento



Al arrancar el motor con el botón de Arranque/Parada, pulse el botón para arrancar el motor. El indicador de arranque del motor se encenderá.



Al arrancar el motor con el botón Arranque/Parada en el panel de interruptores de Arranque/Parada de todos los motores, pulse el botón para arrancar todos los motores.



## NOTA:

- Si se gira el interruptor principal a la posi-

ción "START" (arranque) con el seguro extraído del interruptor de hombre al agua, sonará el zumbador.

- Para el tipo doble, si se ha retirado el clip del interruptor de parada del motor, el zumbador sonará cuando se pulsa el botón de Arranque/Parada.
- En los sistemas de doble motor, cuando haya arrancado alguno de los dos motores, el motor que ha arrancado puede detenerse pulsando el botón Arranque/Parada del panel de interruptores de Arranque/Parada de todos los motores.

SMU36511

## Comprobaciones después de arrancar el motor

SMU41361

### Agua de refrigeración

Compruebe que salga un flujo de agua constante del chivato de agua de refrigeración. Un flujo continuo de agua del chivato de agua de refrigeración indica que la bomba de agua está bombeando agua a través de los conductos de agua de refrigeración.

### NOTA:

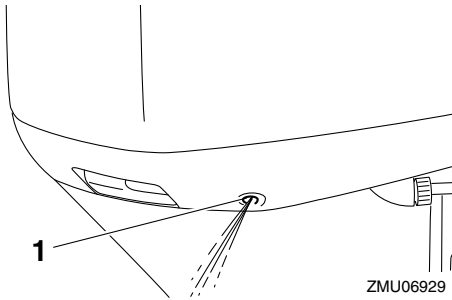
Cuando se arranca el motor puede producirse un ligero retardo antes de que el agua fluya desde el chivato de agua de refrigeración.

SCM02251

### PRECAUCIÓN

**Si no sale agua del chivato de agua de refrigeración en todo momento mientras el motor está en marcha podría producirse un sobrecalentamiento y daños graves. Detenga el motor y compruebe si la entrada de agua de refrigeración en la carcasa inferior o el chivato de agua de refrigeración están bloqueados. Consulte con su concesionario Yamaha si el problema no puede localizarse y corregirse.**





1. Chivato del agua de refrigeración

SMU27671

## Calentamiento del motor

SMU41811

### Modelos de arranque eléctrico

Una vez arrancado el motor, caliente el motor hasta que la velocidad del motor se estabilice al ralentí. El indicador de calentamiento del motor se muestra en el Multi-Display cuando el motor se calienta. Para más información, véase la página 37.

SMU36532

## Comprobaciones después del calentamiento del motor

SMU36542

### Cambio

Cuando la embarcación esté firmemente amarrada y sin accionar el acelerador, confirme que el motor cambie suavemente a marcha adelante y marcha atrás, y nuevamente a punto muerto.

SMU41821

### Interruptores de parada

Realice el siguiente procedimiento para comprobar que el interruptor principal y el interruptor de parada del motor funcionen correctamente.

- Compruebe que el motor se detenga cuando el interruptor principal se gira hacia la posición "OFF" (desactivado) o pulse el botón Arranque/Parada.

- Compruebe que el motor se pare al extraer el seguro del interruptor de parada del motor.
- Compruebe que el motor no pueda arrancarse con el seguro extraído del interruptor de parada del motor.

SMU35126

## Cambio de marcha

SWM00181



**ADVERTENCIA**

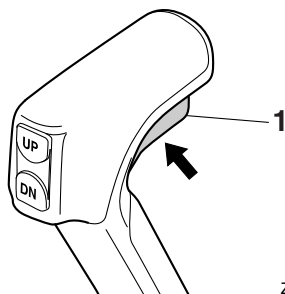
**Antes de cambiar de marcha, asegúrese de que no hay bañistas ni obstáculos en el agua en las proximidades.**

Caliente el motor antes de introducir una marcha. Hasta que el motor no está caliente la velocidad de ralentí puede ser más alta de lo normal. La palanca de control del digital electronic control puede accionarse incluso a altas velocidades del motor. No obstante, el cambio de marcha no funcionará hasta que la velocidad del motor haya descendido automáticamente hasta una velocidad en la que el cambio de marcha real sea posible. Como resultado, para un cambio de marcha rápido podrá existir un retardo de tiempo cuando la marcha se cambie hasta que la velocidad del motor haya descendido lo suficiente.

### Para salir de punto neutro

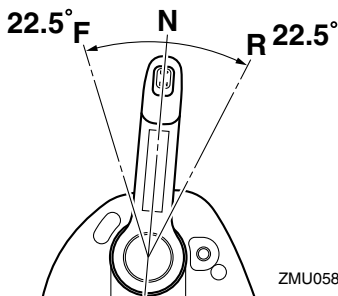
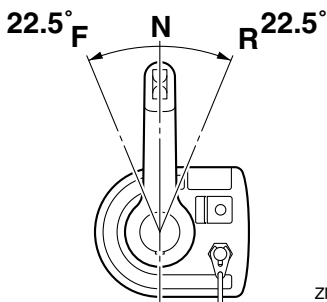
1. Coloque el disparador de interbloqueo neutro arriba (si éste se encuentra equipado).

# Funcionamiento

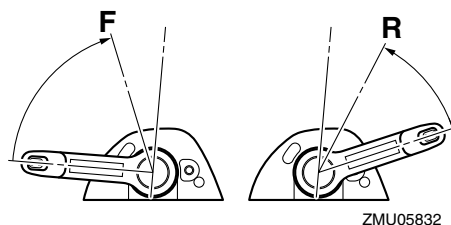
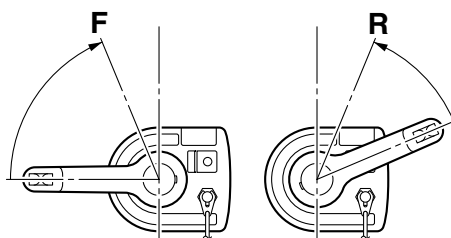


1. Gatillo de bloqueo en punto muerto

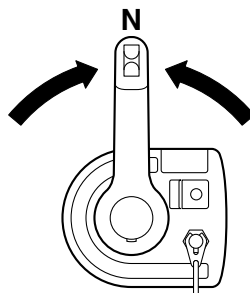
2. Mueva la palanca de control firmemente hacia delante (para el piñón de avance) o hacia atrás (para el engranaje de marcha atrás) 22.5° (se nota un punto de detenida).



dad de ralentí.

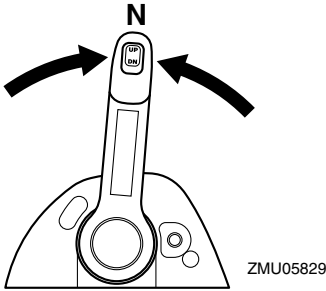


2. Después de que el motor se encuentre a velocidad de ralentí en marcha, mueva la palanca de control con firmeza y resolución hacia la posición de punto neutro.



## Para pasar de una marcha (adelante/atrás) a punto neutro

1. Cierre el acelerador de modo que el motor reduzca su velocidad hasta la veloci-



SMU31743

## Parada del barco

SWM01511

### **ADVERTENCIA**

- No utilice la función de marcha atrás para desacelerar o detener la embarcación ya que ello podría hacer que perdiese el control, saliese proyectado o chocase contra el volante u otras partes de la embarcación. Ello podría aumentar el riesgo de lesiones graves. También podría dañar el mecanismo de cambio.
- No cambie a marcha atrás mientras viaje a velocidades de planeo. Podría producirse una pérdida de control, la inundación de la embarcación o daños a la embarcación.

El barco no está equipado con un sistema de frenado independiente. Se para debido a la resistencia del agua después de mover el acelerador a la posición de velocidad de ralentí. La distancia de parada varía en función del peso bruto, las condiciones de la superficie del agua y la dirección del viento.

SMU30881

## Baja velocidad

SMU41832

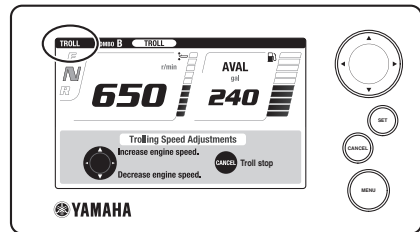
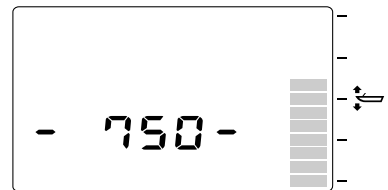
### Velocidad lenta de ajuste

Si la palanca de control se encuentra en la posición de avance o de marcha atrás y el

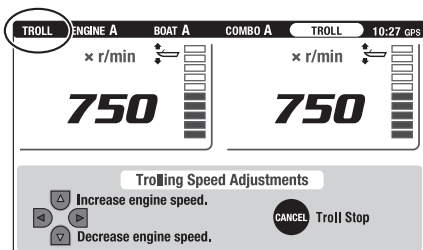
acelerador está en la posición totalmente cerrada, puede ajustar aleatoriamente la baja velocidad entre 600 y 1000 r/min aumentándola o disminuyéndola 50 r/min aproximadamente. En la pantalla se mostrará la velocidad del motor a medida que aumente a partir de la posición totalmente cerrada durante el modo de ajuste de baja velocidad. Cuando el acelerador vuelva a la posición totalmente cerrada, en la pantalla aparecerá de nuevo la baja velocidad. Si se apaga el motor o la velocidad del motor supera las 3000 r/min, se liberará el modo de ajuste de baja velocidad.

Para más detalles, véase el manual de funcionamiento adjunto.

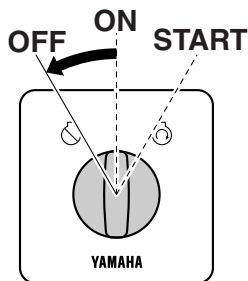
### TACH



# Funcionamiento



ZMU08536



ZMU06247

## NOTA:

- La marcha lenta se ve afectada por corrientes y otras condiciones de funcionamiento y puede diferir de la velocidad real del motor.
- Cuando se calienta un motor frío, la velocidad de marcha lenta no puede reducirse por debajo de la velocidad de ralentí del motor especificada.

SMU27822

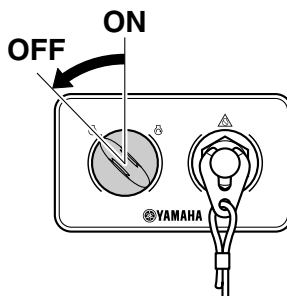
## Parada del motor

Antes de parar el motor, deje primero que éste se enfríe durante unos minutos a baja velocidad o a velocidad de ralentí. No se recomienda parar el motor inmediatamente después de un funcionamiento a alta velocidad.

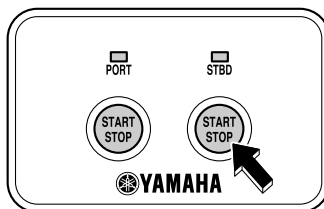
SMU41914

## Procedimiento para detener el motor

1. El motor puede apagarse pulsando el botón de Arranque/Parada o poniendo el interruptor principal en posición "OFF" (desactivado). Una vez apagado el motor mediante el botón de Arranque/Parada, ponga el interruptor principal en posición "OFF" (desactivado).



ZMU07171



ZMU07148



ZMU07150

## NOTA:

- El motor también se puede parar tirando del cable y retirando el seguro del interruptor de hombre al agua, y girando a continuación el interruptor principal a la posición "OFF" (desactivado).
2. Retire la llave si la embarcación va a quedar desatendida.

SMU27865

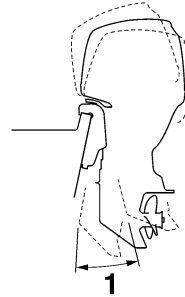
## Trimado del motor fueraborda

SWM00741

### **⚠ ADVERTENCIA**

**El excesivo trimado para las condiciones de trabajo (sea máximo o mínimo) puede ser causa de inestabilidad del barco y hacer más difícil su gobierno. Esto aumenta la posibilidad de accidente. Si el barco empieza a ser inestable o difícil de gobernar, aminore la velocidad y/o reajuste el ángulo de trimado.**

El ángulo de trimado del motor fueraborda contribuye a determinar la posición de la proa del barco en el agua. El ángulo de trimado correcto mejora el rendimiento y ahorro de combustible mientras se reduce la fatiga del motor. El ángulo de trimado correcto depende de la combinación de barco, motor y hélice. El trimado correcto también se ve afectado por variables como la carga del barco, las condiciones de la mar y la velocidad de marcha.



1. Ángulo de trimado de funcionamiento

SMU27889

## Ajuste del ángulo de trimado (elevación y trimado del motor)

SWM00754

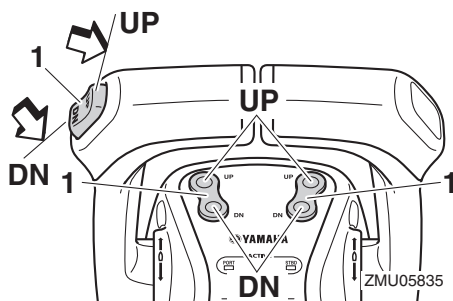
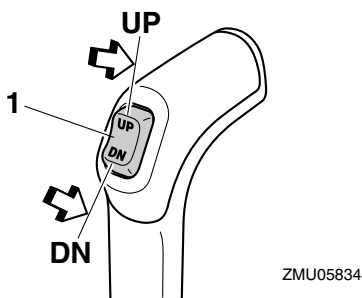
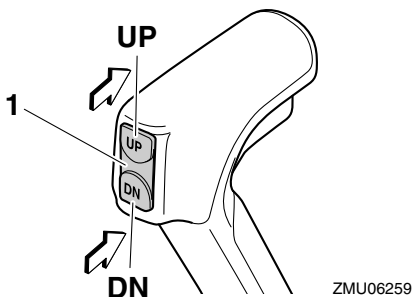
### **⚠ ADVERTENCIA**

- Asegúrese de que no haya nadie cerca del motor fueraborda cuando ajuste el ángulo de asiento. Las extremidades pueden resultar aplastadas entre el motor y el soporte de fijación cuando el motor es compensado o inclinado.
- Tenga precaución al intentar una posición de asiento por primera vez. Aumente la velocidad gradualmente y vigile cualquier síntoma de inestabilidad o problema de control. Un ángulo de asiento inadecuado puede provocar la pérdida de control.
- Si está equipado con interruptor de potencia de compensación e inclinación situado en la bandeja motor, utilice el interruptor únicamente cuando la embarcación esté completamente detenida con el motor parado. No ajuste el ángulo de asiento con este interruptor mientras la embarcación se mueve.

Ajuste el ángulo de trimado del motor fueraborda con el interruptor de elevación y trima-

# Funcionamiento

do del motor.



1. Interruptor de elevación y trimado del motor

Para elevar la proa (apopado), pulse el interruptor "UP" (hacia arriba).

Para bajar la proa (apropado), pulse el interruptor "DN" (hacia abajo).

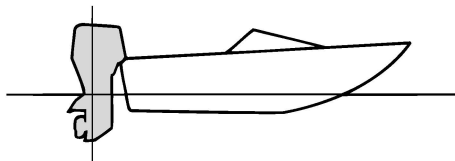
Haga pruebas con el trimado ajustado en distintos ángulos para determinar la posición más idónea para su barco y las condiciones

de funcionamiento.

SMU27913

## Ajuste del trimado del barco

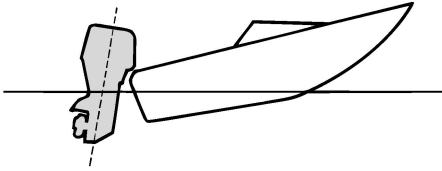
Cuando el barco está en el plano, el apopado da por resultado menos resistencia al avance y mayor estabilidad y rendimiento. Esto ocurre generalmente cuando la línea de quilla del barco está elevada aproximadamente entre 3 y 5 grados. Cuando el barco está apopado, puede tener más tendencia cuando se gobierna a desplazarse de uno a otro lado. Esto se compensa con la propia dirección. Cuando la proa del barco está baja, es más fácil acelerar desde una posición de arranque hasta quedar en el plano.



ZMU01784

## Apopado

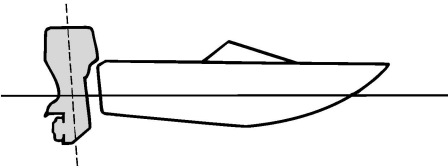
Un excesivo apopado hace que la proa del barco se eleve demasiado en el agua. Esta acción produce una reducción del rendimiento y del ahorro de combustible, porque el casco del barco va empujando el agua y, por tanto, la resistencia del aire es mayor. Un excesivo apopado puede hacer también que la hélice provoque un fenómeno de ventilación, con lo que se reduce aún más el rendimiento, y el barco puede oscilar entre el "apropado-apopado" (saltos en el agua), acción que podría provocar el lanzamiento por la borda del operador y de los pasajeros.



ZMU01785

## Aproado

Un excesivo aproado hace que el barco “are” el agua, reduciendo el ahorro de combustible y haciendo más difícil aumentar la velocidad. Cuando se opera con un excesivo aproado a altas velocidades, el barco pierde también estabilidad. La resistencia a la proa aumenta mucho, lo que eleva el peligro de “gobierno con la proa”, y hace difícil y peligrosa la operación.



ZMU01786

## NOTA:

Según el tipo de barco, el ángulo de trimado del motor fueraborda puede tener poco efecto sobre el trimado del barco cuando navega.

SMU27948

## Inclinación del motor hacia arriba y hacia abajo

Si el motor va a permanecer parado durante algún tiempo o si la embarcación está amarrada en aguas poco profundas, debería in-

clinarse hacia arriba para proteger la hélice y la caja inferior contra posibles colisiones, y también para reducir la corrosión provocada por la sal.

SWM01544

## ADVERTENCIA

**Cerciórese de que todas las personas estén alejadas del motor fueraborda durante su elevación y bajada. Alguna parte del cuerpo podría quedar aplastada entre el motor fueraborda y el soporte de fijación al trimar o inclinar el motor.**

SCM00993

## PRECAUCIÓN

- **Antes de elevar el motor fueraborda, siga el procedimiento del apartado “Parada del motor” en este capítulo. No eleve nunca el motor fueraborda si está en funcionamiento. Podría producirse grave daño por sobretemperatura.**
- **Para evitar que se congelen los conductos del agua de refrigeración cuando la temperatura ambiente es de 5°C (41°F) o menos, eleve el motor fueraborda después de estar parado 30 segundos o más.**

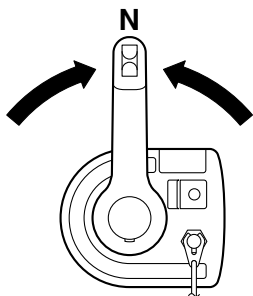
SMU3550C

## Procedimiento de elevación

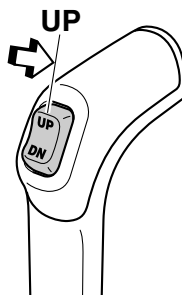
### (modelos con elevación y trimado del motor)

1. Coloque la palanca de control en punto muerto.

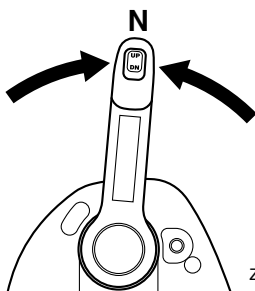
# Funcionamiento



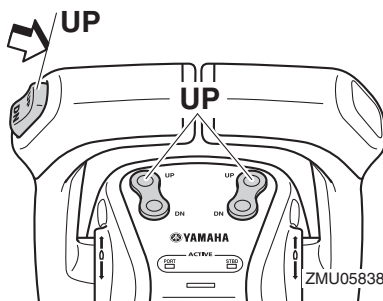
ZMU06236



ZMU05837

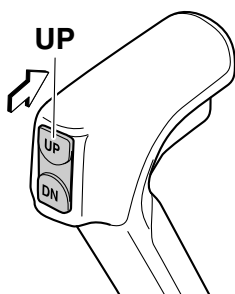


ZMU05829

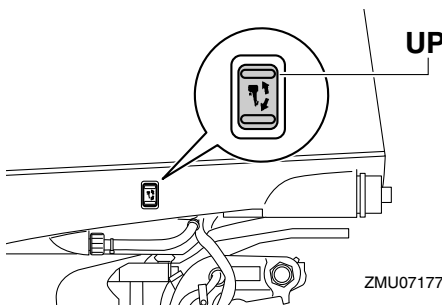


ZMU05838

2. Pulse el interruptor de elevación y trimado del motor "UP" (arriba) hasta que el motor fueraborda quede completamente elevado.



ZMU06280

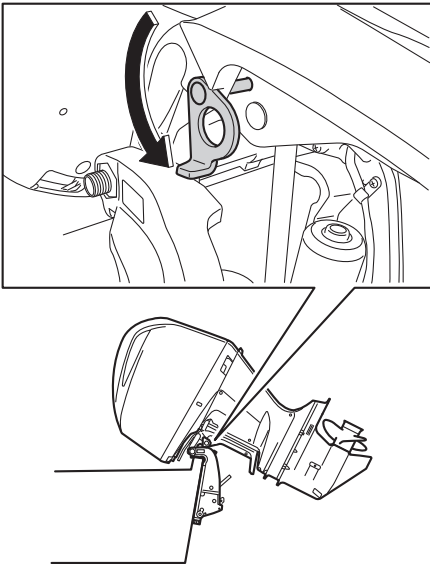


ZMU07177

3. Ajuste el soporte del motor elevado para que sujete el motor. **¡ADVERTENCIA!** Después de elevar el motor fueraborda, cerciórese de que lo sujeta con la varilla de soporte del motor elevado o con el soporte del motor elevado. De lo contrario, el motor fueraborda podría caer repentinamente si el aceite de la unidad de elevación y trimado del motor o de la unidad de elevación del motor perdiera presión. [SWM00263]



**PRECAUCIÓN:** No utilice el soporte del motor elevado o la varilla de soporte del motor elevado cuando remolque la embarcación. El motor fueraborda podría soltarse del soporte y caer. Si el motor no se puede remolcar en la posición de funcionamiento normal, utilice un dispositivo de soporte adicional para fijarlo en la posición de elevación. Para obtener más información, consulte la página 77. [SCM01642]



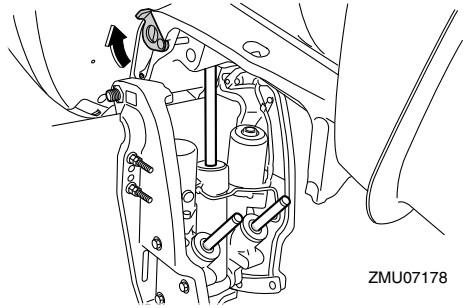
- Una vez que el motor fueraborda esté apoyado en el soporte del motor elevado, pulse el interruptor de elevación y trimado del motor "DN" (abajo) para replegar las varillas de trimado. **PRECAUCIÓN:** Asegúrese de retraer completamente las varillas de trimado durante el amarre. Esto protege los empujadores contra la adheren-

cia marina y la corrosión que podrían dañar el mecanismo de elevación y trimado de motor (PTT). [SCM00254]

SMU35517

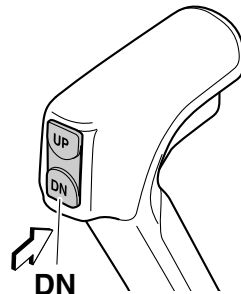
## Procedimiento para bajar el motor (modelos con elevación y trimado del motor)

- Empuje el interruptor de elevación y trimado del motor "UP" (hacia arriba) hasta que el motor fueraborda quede apoyado en el vástago de elevación y el soporte del motor elevado quede libre.
- Suelte el soporte del motor elevado.



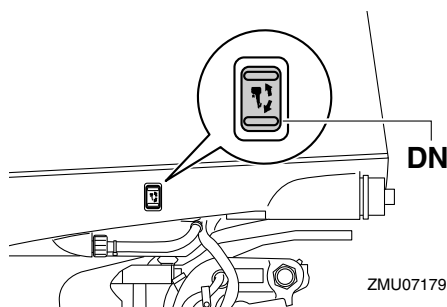
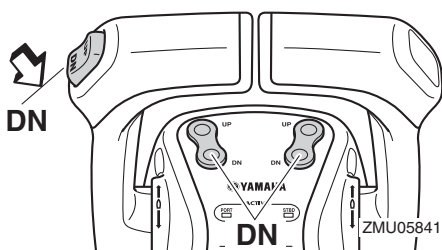
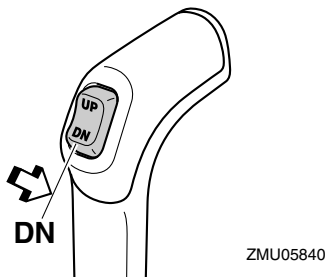
ZMU07178

- Empuje el interruptor de elevación y trimado del motor "DN" (hacia abajo) para bajar el motor fueraborda a la posición deseada.



ZMU06258

# Funcionamiento



SMU28063

## Aguas poco profundas

SMU40702

### Navegación en aguas poco profundas

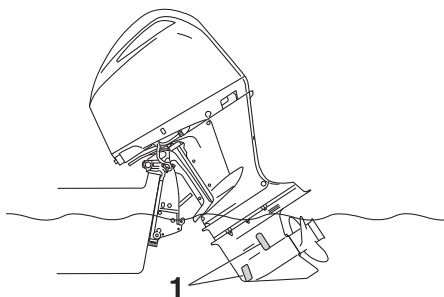
El motor fueraborda puede inclinarse parcialmente hacia arriba para permitir el funcionamiento en aguas poco profundas.

SCM02361

#### **PRECAUCIÓN**

**No incline el motor fueraborda hacia arriba**

ba de modo que la entrada de agua de refrigeración en la unidad inferior se encuentre por encima de la superficie del agua cuando lo ajuste para y navegue en aguas poco profundas. De lo contrario podrían producirse graves daños por sobrecalentamiento.

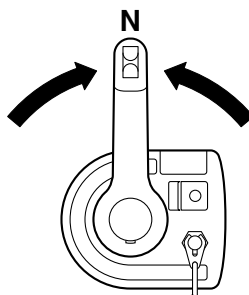


1. Entrada del agua de refrigeración

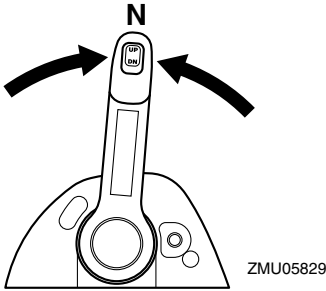
SMU35237

### Procedimiento para modelos con elevación y trimado del motor

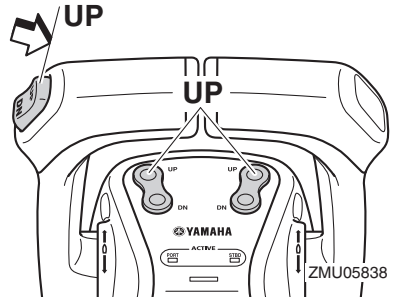
1. Coloque la palanca de control en punto muerto.



ZMU06236



2. Eleve el motor fueraborda ligeramente hasta la posición deseada mediante el interruptor de elevación y trimado del motor. **¡ADVERTENCIA! Si se utiliza el interruptor de elevación y trimado de la bandeja motor con el barco en movimiento, podría aumentar el riesgo de caer por la borda, además de distraer al operador y elevar el riesgo de colisión con otro barco o un obstáculo.** [SWM01851]



3. Para volver a colocar el motor fueraborda en la posición de funcionamiento normal, pulse el interruptor de elevación y trimado del motor y baje lentamente el motor fueraborda.

SMU41371

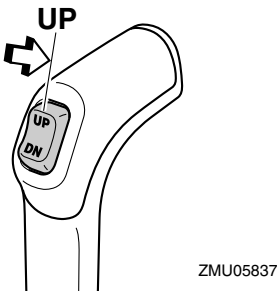
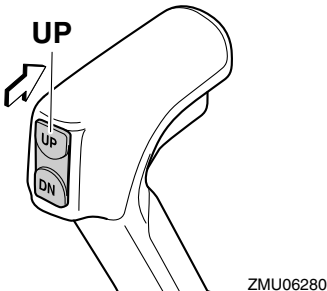
## Funcionamiento en otras condiciones

### Funcionamiento en agua salada

Tras el funcionamiento en agua salada, agua salobre, o agua con alto contenido de otros minerales, lave el sistema de refrigeración con agua dulce para minimizar la corrosión y la obstrucción de los conductos de agua de refrigeración con depósitos. A su vez, lave el exterior del motor fueraborda con agua dulce.

### Funcionamiento en agua que contiene lodo, arena, cieno, detritos o vegetación

El lodo, el cieno, los detritos y la vegetación en el agua pueden restringir el flujo de agua hacia las tapas de entrada de agua de refrigeración o atascar los conductos de agua internos. Compruebe y limpie frecuentemente las tapas de entrada de agua de refrigeración cuando opere en estas condiciones. Lave el motor con agua limpia, dulce, después de su utilización en estos entornos. Consulte con su concesionario si no puede reestablecerse el flujo de agua normal limpiando las tapas de entrada de agua de refrigeración o mediante el lavado con agua fresca.



# Mantenimiento

---

SMU31845

## Transporte y almacenamiento del motor fueraborda

SWM02641

### **ADVERTENCIA**

- **TENGA CUIDADO** al transportar el depósito de combustible, ya sea en una embarcación o en un coche.
- **NO llene el depósito de combustible hasta su capacidad máxima.** La gasolina se expandirá considerablemente a medida que se calienta y puede generar presión en el depósito de combustible. Esto puede causar fugas de combustible y un peligro de incendio potencial.
- **La fuga de combustible entraña un peligro de incendio.** Apriete firmemente la válvula de combustible cuando transporte y almacene el motor fueraborda.
- **Nunca se ponga bajo el motor fueraborda éste esté inclinado.** Si el motor fueraborda cae accidentalmente podrían producirse lesiones graves.
- **No utilice la palanca o el botón del soporte de inclinación cuando remolque la embarcación.** Al vibrar, el motor fueraborda podría desprenderse del soporte de inclinación y caer. Si el motor fueraborda no puede remolcarse en la posición de funcionamiento normal, utilice un dispositivo de soporte adicional para fijarlo en la posición de inclinación.

SCM02441

### **PRECAUCIÓN**

Cuando conserve el motor fueraborda durante un tiempo prolongado deberá vaciarse el combustible del depósito de combustible. El combustible deteriorado podría obstruir la línea de combustible dificultando el arranque del motor o un fun-

### **cionamiento incorrecto del mismo.**

La fuga de combustible entraña un peligro de incendio. Cuando remolque la embarcación, cierre la válvula de combustible para impedir que el combustible se fugue.

El motor fueraborda debería transportarse y almacenarse en la posición normal de funcionamiento. Si no hay suficiente distancia para transporte en carretera en esta posición, entonces remolque el motor fueraborda en la posición inclinada utilizando un dispositivo de soporte del motor como una barra protectora de peto de popa. Consulte con su concesionario Yamaha para más información.

Cuando el motor fueraborda esté inclinado un tiempo prolongado para amarrar o remolcar la embarcación, cierre la válvula de combustible.

SMU35581

### **Almacenamiento del motor fueraborda**

Cuando almacene el motor fueraborda Yamaha durante un periodo de tiempo prolongado (2 meses o más), deberá realizar varios procedimientos importantes para evitar que sufra daños. Es aconsejable que lo revise un concesionario autorizado de Yamaha antes de almacenarlo. No obstante, usted mismo puede realizar los procedimientos siguientes con un mínimo de herramientas.

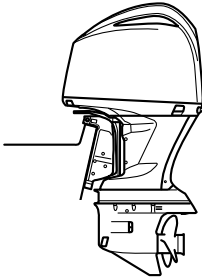
SCM01721

### **PRECAUCIÓN**

**El motor fueraborda se debe almacenar en un lugar seco y bien ventilado, y no debe quedar expuesto a la luz del sol directa.**

Mantenga el motor fueraborda en la posición mostrada cuando lo transporte y lo almace-

ne.



ZMU05843

SMU28306

## Procedimiento

SMU41321

### Vacíe la gasolina del separador de vapor

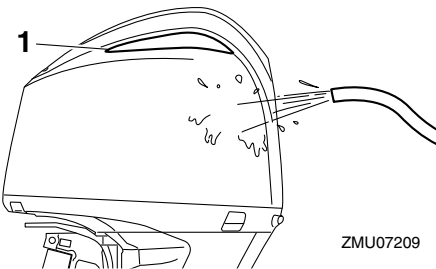
La gasolina en el separador de vapor debe vaciarse antes de conservar el motor fueraborda. Encargue a un concesionario Yamaha el vaciado de la gasolina del separador de vapor.

SMU41142

### Limpieza del motor fueraborda

Cuando limpie el motor fueraborda debe estar instalada la capota superior.

1. Lave el exterior del motor fueraborda con agua dulce. **PRECAUCIÓN: No rocíe agua en la entrada de aire.** [SCM01841]



ZMU07209

1. Entrada de aire
2. Vacíe completamente del motor fueraborda el agua de refrigeración. Limpie a fondo el cuerpo.

SMU41072

## Lubricación

1. Cambie el aceite para engranajes. Para consultar instrucciones, véase la página 98. Compruebe si existe agua en el aceite para engranajes, lo que indica una obturación deficiente. La sustitución de la obturación debería ser realizada por un concesionario Yamaha autorizado antes de la utilización.
2. Lubrique todos los accesorios de engrase. Para más información, véase la página 85.

## NOTA:

Para un almacenamiento prolongado se recomienda aplicar al motor aceite protector. Contacte con su concesionario Yamaha para obtener información sobre el aceite protector y procedimientos de protección para su motor fueraborda.

SMU40964

## Lavado del conducto de agua de refrigeración

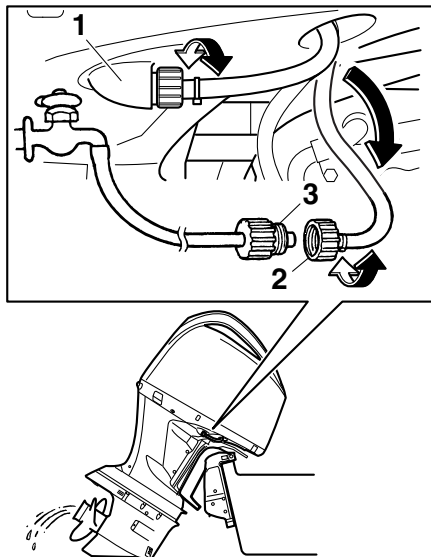
Realice este procedimiento inmediatamente después del funcionamiento conseguir la mejor descarga de agua.

SCM01531

### **PRECAUCIÓN**

**No realice este procedimiento mientras el motor está en marcha. La bomba de agua también podría resultar dañada y pueden producirse graves daños por sobrecalentamiento.**

1. Desconecte el conector de manguera de jardín del adaptador en la bandeja motor.



ZMU05844

1. Racor
  2. Conector manguera de jardín
  3. Adaptador para manguera de jardín
2. Conecte la manguera de jardín al conector de manguera de jardín.
  3. Con el motor apagado, active el suministro de agua y deje que el agua fluya por los conductos de agua de refrigeración durante unos 15 minutos.
  4. Desconecte el suministro de agua y luego desconecte la manguera de jardín del conector de manguera de jardín.
  5. Conecte el conector de manguera de jardín al adaptador en la bandeja motor y apriételo firmemente. **PRECAUCIÓN:** Si el conector de manguera de jardín no está correctamente conectado, el agua de refrigeración puede escaparse y el motor puede sobrecalentarse durante el funcionamiento. [SCM01802]

## NOTA:

Cuando lave los conductos de agua de refrigeración con la embarcación en el agua, inclinar el motor fueraborda hasta que se encuentra completamente fuera del agua ofrecerá mejores resultados.

SMU28463

## Comprobación de la superficie pintada del motor fueraborda

Compruebe el motor fueraborda para ver si tiene rayas, muescas, o pintura desprendida. Las zonas en las que la pintura esté dañada están más expuestas a la oxidación. Si es necesario, limpie y pinte esas zonas. La pintura de retoque está disponible en su concesionario Yamaha.

SMU2847G

## Mantenimiento periódico

SWM01872



**ADVERTENCIA**

Estos procedimientos exigen conocimientos mecánicos, herramientas y otros equipos. Si no dispone de los conocimientos, herramientas y equipos apropiados para realizar una tarea de mantenimiento, solicite a un concesionario Yamaha o a un mecánico cualificado que realice el trabajo.

El procedimiento implica desmontar el motor y exponer piezas peligrosas. Para reducir el riesgo de lesiones ocasionadas por piezas móviles, calientes o eléctricas:

- Pare el motor y lleve consigo la llave y el cable de hombre al agua (piola) cuando realice tareas de mantenimiento a menos que se indique lo contrario.
- Los interruptores de elevación y trimado del motor funcionan incluso con la llave de contacto en posición de apagado. Mantenga a las personas alejadas de los interruptores cuando esté mani-

**pulando el motor. Cuando el motor esté levantado, manténgase alejado de la zona de debajo del motor o entre éste y el soporte de fijación. Asegúrese de que nadie se encuentra en esta zona antes de utilizar el mecanismo de elevación y trimado del motor.**

- **Deje que se enfríe el motor antes de manipular piezas o fluidos calientes.**
- **Monte siempre el motor completamente antes de su uso.**

SMU28512

## **Piezas de respeto**

Si hacen falta piezas de respeto, utilice únicamente piezas originales Yamaha u otras de diseño y calidad equivalente. Cualquier pieza de calidad inferior podría funcionar inadecuadamente, y la pérdida resultante de control podría poner en peligro al operador y a los pasajeros. Las piezas y accesorios originales Yamaha los puede adquirir en su concesionario Yamaha.

SMU34152

## **Condiciones de funcionamiento graves**

Entre las condiciones de funcionamiento graves se incluyen uno o varios de los siguientes tipos de funcionamiento regular:

- Funcionamiento continuo a la velocidad máxima del motor o a gran velocidad (r/min) durante muchas horas
- Funcionamiento continuo a una velocidad baja (r/min) durante muchas horas
- Funcionamiento sin tiempo suficiente para que el motor se caliente y se enfríe
- Aceleración y deceleración rápidas frecuentes
- Cambio de marchas frecuente
- Arranque y parada del motor frecuentes
- Funcionamiento que a menudo fluctúa entre cargas ligeras y pesadas

Los motores fueraborda que funcionen bajo cualquiera de las condiciones anteriores requieren un mantenimiento más frecuente. Yamaha recomienda realizar este servicio con el doble de frecuencia que se especifique en la tabla de funcionamiento. Por ejemplo, si un determinado servicio debería realizarse cada 50 horas, hágalo cada 25 horas. De esta forma, contribuirá a evitar un deterioro más rápido de los componentes del motor.

# Mantenimiento

SMU46073

## Tabla de mantenimiento 1

### NOTA:

- Consulte las secciones de este capítulo para obtener explicaciones sobre cada acción específica del propietario.
- El ciclo de mantenimiento indicado en estas tablas está basado en un uso de 100 horas al año y un lavado periódico de los conductos del agua de refrigeración. La frecuencia de las tareas de mantenimiento debería ajustarse cuando se utilice el motor en condiciones adversas, por ejemplo, al navegar a baja velocidad durante periodos de tiempo prolongados.
- El desmontaje o las reparaciones pueden requerirse en función del resultado de las comprobaciones de mantenimiento.
- Las piezas fungibles o consumibles y los lubricantes perderán su efectividad a lo largo del tiempo y en condiciones de uso normales independientemente del periodo de garantía.
- Cuando se utilice en agua salada, fangosa o turbia, el motor deberá lavarse con agua limpia después de cada uso.

El símbolo “●” indica las comprobaciones que puede realizar usted mismo.

El símbolo “○” indica el trabajo que deberá realizar su concesionario Yamaha.

Elemento	Acciones	Inicial	Cada			Página
		20 horas (3 meses)	100 horas (1 año)	300 horas (3 años)	500 horas (5 años)	
Ánodo(s) (exterior(es))	Inspección o sustitución, según se requiera		●/○			100
Ánodo(s) (internos) *1	Inspección o reparación según sea necesario		○			—
Ánodo(s) (internos) *2	Sustitución				○	—
Batería (nivel de electrolito, terminal)	Inspección	●/○	●/○			101
Batería (nivel de electrolito, terminal)	Relleno, carga o sustitución, según se requiera		○			—
Fuga de agua de refrigeración	Inspección o sustitución, según se requiera	○	○			—
Cierre de la capota	Inspección		●/○			56, 59
Condición de arranque del motor/ruido	Inspección	●/○	●/○			62



# Mantenimiento

Elemento	Acciones	Inicial	Cada			Página
		20 horas (3 meses)	100 horas (1 año)	300 horas (3 años)	500 horas (5 años)	
Velocidad de ralenti del motor/ruido	Inspección	●/○	●/○			87
Aceite de motor	Sustitución	●/○	●/○			88
Filtro de aceite del motor (cartucho)	Sustitución		●/○			94
Filtro de gasolina (puede desmontarse)	Inspección o sustitución, según se requiera	●/○	●/○			57
Tubo de combustible (alta presión)	Inspección	●	●			—
Tubo de combustible (alta presión)	Inspeccionar o cambiar según sea necesario	○	○			—
Tubo de combustible (baja presión)	Inspección	●	●			—
Tubo de combustible (baja presión)	Inspeccionar o cambiar según sea necesario	○	○			—
Bomba de gasolina	Inspección o reparación según sea necesario			○		—
Fugas de aceite del motor/combustible	Inspección	○	○			—
Aceite para engranajes	Sustitución	●/○	●/○			98
Puntos de engrase	Engrase	●/○	●/○			85
Perno del soporte de fijación (a través del conducto)	Inspección y engrase		○			—
Turbina/casquillo de la bomba de agua	Inspección o sustitución, según se requiera		○			—
Turbina/casquillo de la bomba de agua	Sustitución			○		—
Filtro OCV (válvula de control de aceite)	Sustitución				○	—

# Mantenimiento

Elemento	Acciones	Inicial	Cada			Página
		20 horas (3 meses)	100 horas (1 año)	300 horas (3 años)	500 horas (5 años)	
Unidad de elevación y trimado del motor	Inspección	●/○	●/○			60
Hélice/tuerca de la hélice/pasador de la hélice	Inspeccionar o cambiar según sea necesario	●/○	●/○			96
Bujía(s)	Inspeccionar o cambiar según sea necesario		●/○			86
Bobinas de encendido/cables de la bobina de encendido	Inspección o reparación según sea necesario	○	○			—
Apoyo elástico de hélice para el sistema de amortiguación de cambio (Shift Dampener System)	Inspección o sustitución		○			—
Agua del chivato del agua de refrigeración	Inspección	●/○	●/○			65
Termostato	Inspección o sustitución, según se requiera		○			—
Correa de distribución	Inspección o sustitución, según se requiera		○			—
Holgura de la válvula	Inspección y ajuste				○	—
Entrada del agua de refrigeración	Inspección	●/○	●/○			21
Interruptor principal/interruptor de parada	Inspeccionar o cambiar según sea necesario	○	○			—
Conexiones del mazo de cables/conexiones del acople de cables	Inspeccionar o cambiar según sea necesario	○	○			—
Conexiones de conector/conexiones de cable	Inspeccionar o cambiar según sea necesario	○	○			—

# Mantenimiento

Elemento	Acciones	Inicial	Cada			Página
		20 horas (3 meses)	100 horas (1 año)	300 horas (3 años)	500 horas (5 años)	
(Yamaha) Medidor/indicador	Inspección	○	○			—

SMU46240

\*1 conducto de escape de la culata

\*2 culata, bloque de cilindros, parte del termostato, cubierta del enfriador de aceite, guía de escape

SMU46082

## Tabla de mantenimiento 2

Elemento	Acciones	Cada	Página
		1000 horas	
Guía de escape/colector de escape	Inspeccionar o cambiar según sea necesario	○	—
Correa de distribución	Sustitución	○	—

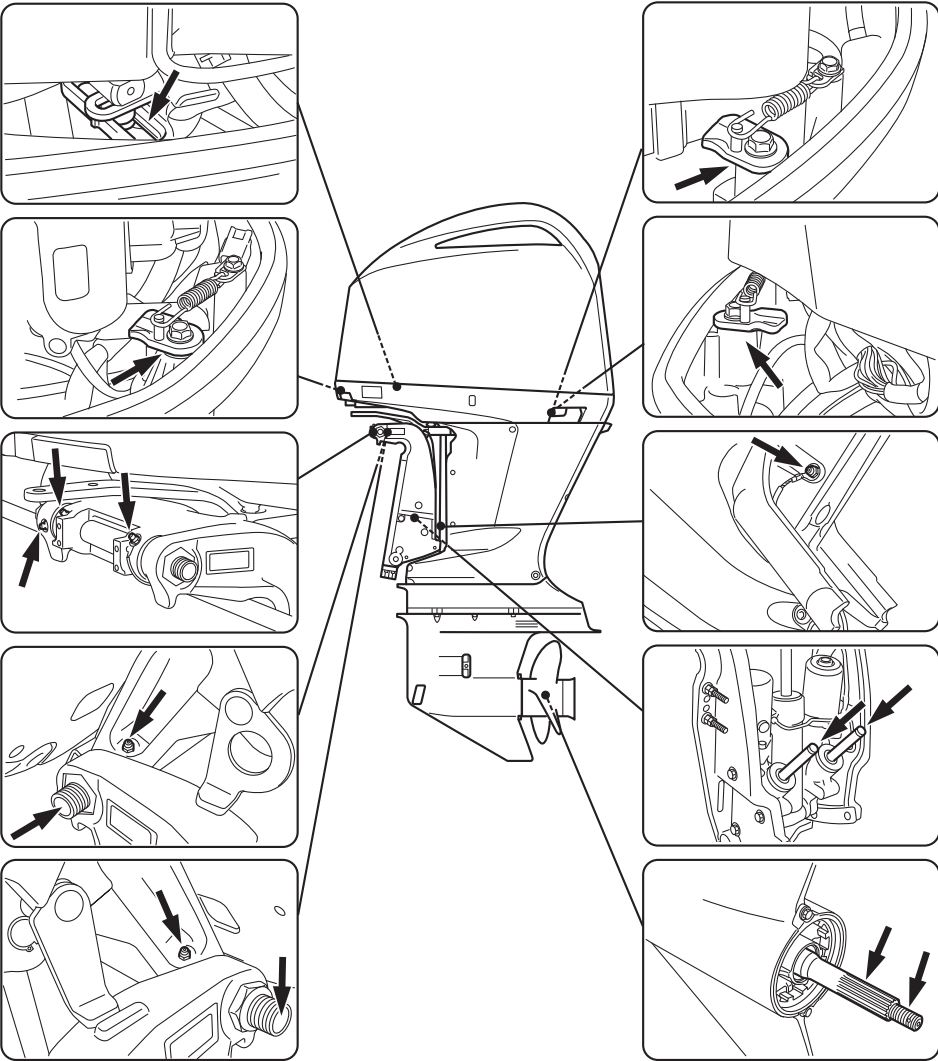
# Mantenimiento

SMU46110

## Engrase

Grasa tipo A de Yamaha (grasa resistente al agua)

Grasa tipo D de Yamaha (grasa resistente a la corrosión; para el eje de la hélice y las varillas de trimado)



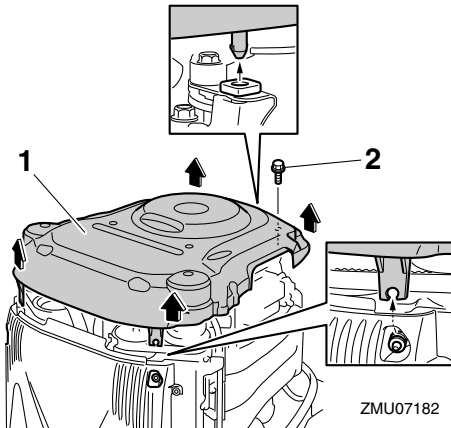
SMU40666

## Inspección de la bujía

La bujía es un componente importante del motor. El estado de la bujía puede indicar el estado del motor. Por ejemplo, si la porcelana del electrodo central presenta un color muy blanco, podría indicar una fuga del aire de admisión o un problema de carburación en ese cilindro. No intente diagnosticar los problemas usted mismo. Lleve el motor fuera de ruta a un concesionario Yamaha. Debería extraer y comprobar periódicamente la bujía, ya que el calor y los depósitos harán que la bujía se estropee y erosione.

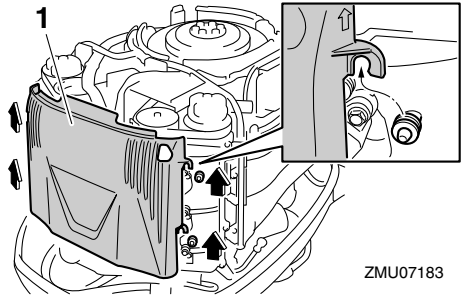
### Para extraer la bujía

1. Quite la tapa del volante magnético después de retirar el perno.



1. Tapa del volante magnético
2. Perno

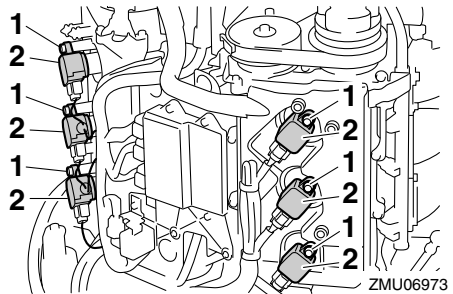
2. Retire la tapa del ECM (Módulo de Control Electrónico).



1. Tapa del ECM (módulo de control electrónico)

3. Extraiga el perno que asegura la bobina de encendido y a continuación retire la bobina de encendido. **PRECAUCIÓN:** No utilice herramientas para extraer o instalar la bobina de encendido. De lo contrario, el acoplador de la bobina de encendido podría resultar dañado.

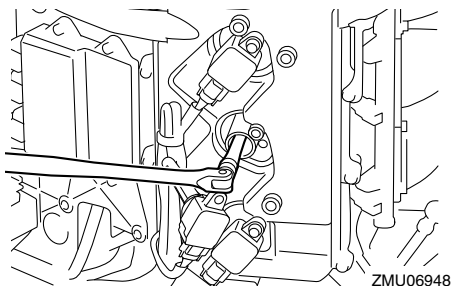
[SCM02331]



1. Perno
2. Bobina de encendido

4. Retire la bujía. ¡**ADVERTENCIA!** Cuando retire o instale una bujía, tenga cuidado de no dañar el aislamiento. Un aislamiento dañado podría generar chispas externas, lo cual podría provocar una explosión o un incendio. [SWM00562]

# Mantenimiento



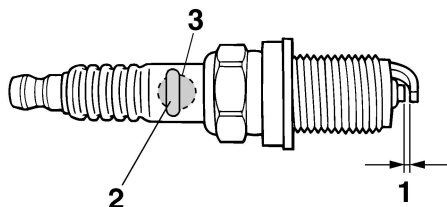
ZMU06948

## Para comprobar la bujía

1. Compruebe el estado de la bujía. Si el deterioro del electrodo resulta excesivo o si los depósitos de carbón u otros depósitos son excesivos, sustituya la bujía con la bujía especificada.

**Bujía estándar:**  
LFR6A-11

2. Mida el huelgo de la bujía con una galga de espesores. Si el huelgo de la bujía no se encuentra dentro de la especificación, sustituya la bujía con la bujía especificada.



ZMU01797

1. Huelgo de la bujía
2. Número de referencia de la bujía
3. Marca de D.I. de la bujía (NGK)

**Huelgo de la bujía:**  
1.0–1.1 mm (0.039–0.043 in)

## Para instalar la bujía

1. Elimine toda la suciedad de las roscas, el aislador y la superficie de la junta de la bujía.
2. Instale la bujía y, a continuación, apriétela al par especificado.

**Par de apriete de la bujía:**  
28 N·m (2.8 kgf·m, 21 lb·ft)

## NOTA:

Si no se dispone de una llave dinamométrica para volver a instalar la bujía, una buena estimación del par correcto es dar de 1/12 más de vuelta al apretar con la mano. Cuando instale una nueva bujía, una buena estimación del par correcto es dar de 1/2 a 2/3 más de vuelta al apretar con la mano.

3. Instale la bobina de encendido y luego apriete el perno al par especificado.

**Par de apriete de los pernos:**  
8 N·m (0.8 kgf·m, 5.9 lb·ft)

4. Instale la tapa del ECM.
5. Instale la tapa del volante magnético y, a continuación, apriete el perno al par especificado.

**Par de apriete de los pernos:**  
8 N·m (0.8 kgf·m, 5.9 lb·ft)

SMU41872

## Comprobación del ralentí del motor

SCM01691

### PRECAUCIÓN

**Este procedimiento se debe realizar mientras el motor fueraborda está en el agua.**

Compruebe la velocidad de ralentí del motor utilizando el instrumento equipado en la embarcación. Los resultados pueden variar en función de si la comprobación se realiza con

el motor fueraborda en el agua.

1. Arranque el motor y deje que se caliente completamente en punto muerto hasta que funcione de forma suave.
2. Compruebe la velocidad de ralentí del motor. Si la velocidad de ralentí del motor no es la especificada, consulte con un concesionario Yamaha u otro técnico competente.

**Ralentí (en punto neutro):**  
650–750 r/min

SMU41208

## Cambio del aceite del motor

SWM00761

### **ADVERTENCIA**

- Evite vaciar el aceite del motor inmediatamente después de parar el motor. El aceite estará caliente y debe manipularse con cuidado para evitar posibles quemaduras.
- Asegúrese de que el motor fueraborda está fijado correctamente al peto de popa o a un soporte estable.

SCM01711

### **PRECAUCIÓN**

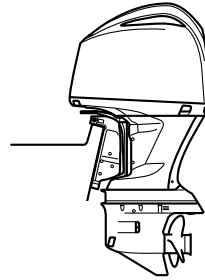
Cambie el aceite del motor después de las 20 primeras horas de funcionamiento o 3 meses primeros meses y, a partir de entonces, cada 100 horas o a intervalos de 1 año. De lo contrario el motor se desgastará rápidamente.

Para evitar el vertido de aceite en lugares donde pueda dañar el entorno, se recomienda encarecidamente utilizar un cambiador de aceite para cambiar el aceite del motor. Si no se dispone de cambiador de aceite, drene el aceite del motor retirando el tornillo de drenaje. Si no está familiarizado con el procedimiento para cambiar el aceite del motor,

consulte a su concesionario Yamaha.

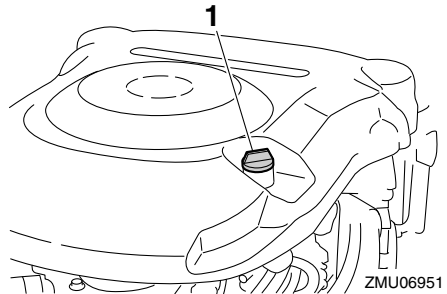
Cambio del aceite del motor utilizando un cambiador de aceite (recomendado)

1. Ponga el motor fueraborda en posición vertical (sin inclinar). **PRECAUCIÓN: Si el motor fueraborda no está nivelado, es posible que el nivel indicado en la sonda de aceite no sea exacto.** [SCM01862]



ZMU05843

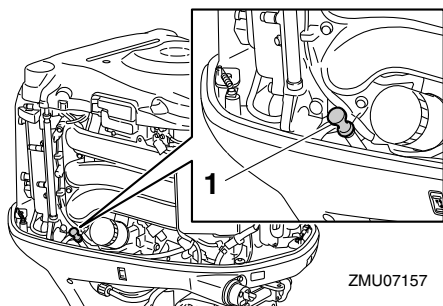
2. Arranque el motor. Caliéntelo y mantenga la velocidad de ralentí durante unos 5-10 minutos.
3. Pare el motor y espere unos 5-10 minutos.
4. Retire la capota superior.
5. Retire el tapón de llenado del aceite.



ZMU06951

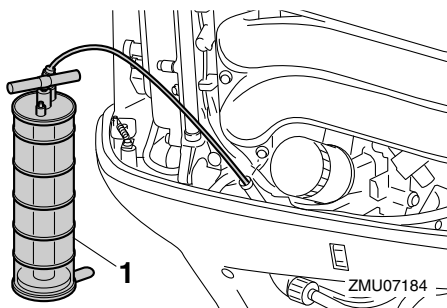
1. Tapón de llenado de aceite
6. Retire la varilla de aceite.

# Mantenimiento



1. Sonda de nivel

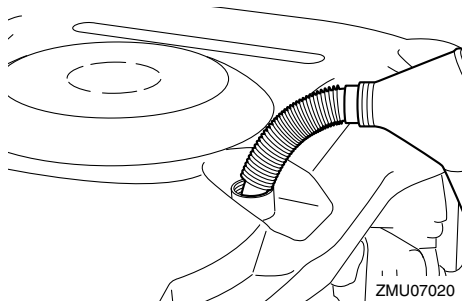
7. Introduzca el tubo del cambiador de aceite en la guía de la varilla de aceite y, a continuación, extraiga completamente el aceite del motor.



1. Cambiador de aceite

8. Añada la cantidad correcta de aceite a través del orificio de llenado.  
**PRECAUCIÓN:** Si se añade una cantidad excesiva de aceite, podrían producirse fugas o daños. Si el nivel de aceite se encuentra por encima de la marca de nivel superior, vacíe aceite hasta que el nivel sea el especificado.

[SCM01851]



## Aceite de motor recomendado:

Aceite para motores fueraborda  
YAMALUBE 4 o de 4 tiempos

### Cantidad de aceite del motor (sin sustitución del filtro de aceite):

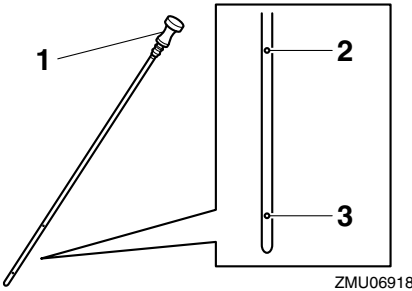
6.0 L (6.34 US qt, 5.28 Imp.qt)

### Cantidad de aceite del motor (con sustitución del filtro de aceite):

6.3 L (6.66 US qt, 5.54 Imp.qt)

9. Coloque la tapa de llenado de aceite y la varilla de aceite.
10. Deje descansar el motor fueraborda durante 5-10 minutos.
11. Extraer la varilla de aceite y limpiarla con un trapo.
12. Introduzca la varilla y vuélvala a sacar. Asegúrese de introducir completamente la varilla en la guía; de lo contrario, la medición del nivel de aceite no sería correcta.
13. Vuelva a comprobar el nivel de aceite con la varilla para asegurarse de que está entre las marcas superior e inferior. Consulte con su concesionario Yamaha si el nivel de aceite se encuentra fuera del nivel especificado.





1. Sonda de nivel
2. Marca superior
3. Marca inferior

14. Arranque el motor y asegúrese de que el indicador de alerta de presión de aceite baja está apagado. Igualmente, asegúrese de que no hay fugas de aceite. **PRECAUCIÓN: Si se enciende el indicador de aviso de baja presión del aceite o si hay fugas de aceite, pare el motor y localice la causa. Si se sigue utilizando el motor sin antes solucionar el problema, podría sufrir graves daños. Si el problema no se puede localizar y corregir, póngase en contacto con su concesionario de Yamaha.**

[SCM01623]

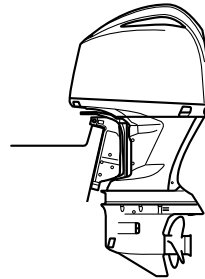
15. Instale la capota superior.
16. Elimine el aceite conforme a las normas locales.

## NOTA:

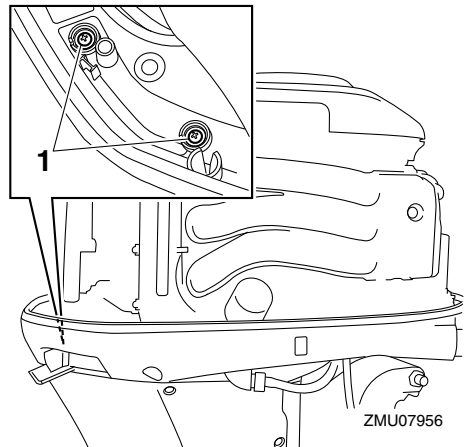
- Para más información sobre la eliminación de aceite usado, consulte con su concesionario Yamaha.
- Cambie el aceite más a menudo cuando utilice el motor en condiciones adversas, como al navegar a baja velocidad durante periodos prolongados.

## Cambio del aceite del motor drenando el aceite

1. Ponga el motor fueraborda en posición vertical (sin inclinar). **PRECAUCIÓN: Si el motor fueraborda no está nivelado, es posible que el nivel indicado en la sonda de aceite no sea exacto.** [SCM01862]



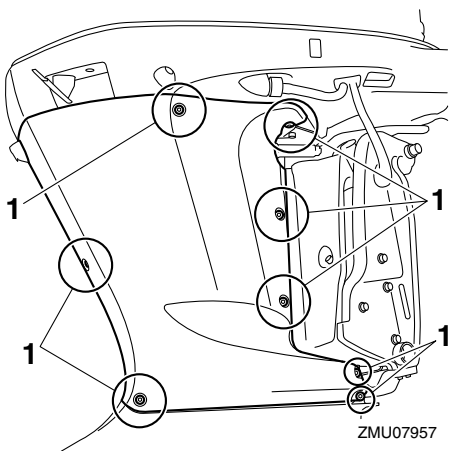
2. Arranque el motor. Caliéntelo y mantenga la velocidad de ralentí durante unos 5-10 minutos.
3. Pare el motor y espere unos 5-10 minutos.
4. Retire la capota superior.
5. Extraiga los tornillos.



1. Tornillo

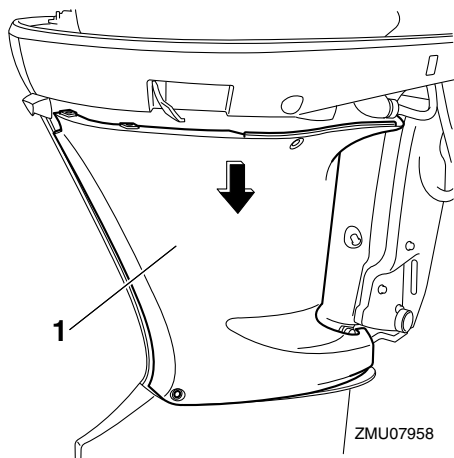
# Mantenimiento

6. Extraiga los pernos.



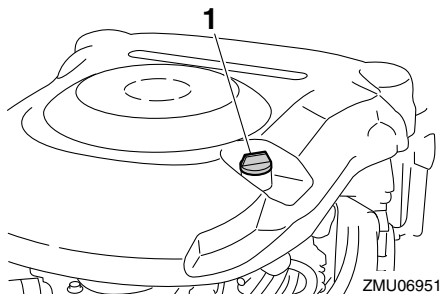
1. Perno

7. Extraiga el mandil del lado de estribor tal como se muestra en la ilustración.



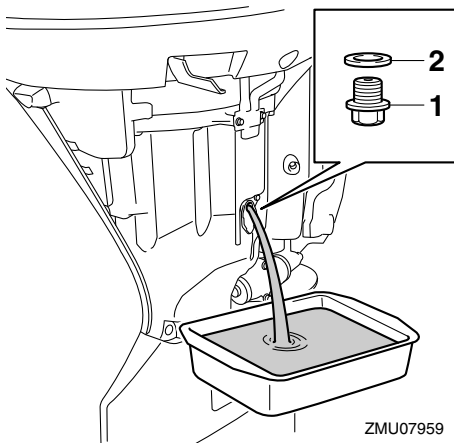
1. Mandil

8. Retire el tapón de llenado del aceite.



1. Tapón de llenado de aceite

9. Prepare un recipiente adecuado con una capacidad superior a la del aceite del motor. Retire el tornillo de drenaje mientras sujeta el recipiente debajo del orificio de drenaje. Deje que el aceite se drene por completo. Limpie de inmediato el aceite derramado.



1. Tornillo de drenaje  
2. Junta

## NOTA:

Si el aceite no se drena fácilmente, cambie el ángulo de inclinación o gire el motor del fueraborda a babor y estribor para drenar el

aceite.

- Coloque una junta nueva en el tornillo de drenaje. Aplique una capa fina de aceite a la junta e instale el tornillo de drenaje.

**Par de apriete del tornillo de vaciado:**  
27 N·m (2.7 kgf·m, 20 lb·ft)

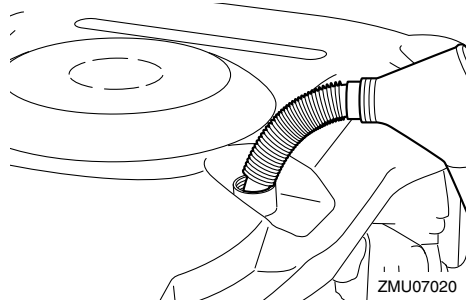
## NOTA:

Si no hay disponible una llave dinamométrica cuando instale el tornillo de vaciado, apriete a mano el tornillo hasta que la junta contacte con la superficie del orificio de drenaje. A continuación apriete 1/4 a 1/2 de vuelta más. Apriete el tornillo de vaciado con el par correcto con una llave dinamométrica tan pronto como sea posible.

- Añada la cantidad correcta de aceite a través del orificio de llenado.

**PRECAUCIÓN:** Si se añade una cantidad excesiva de aceite, podrían producirse fugas o daños. Si el nivel de aceite se encuentra por encima de la marca de nivel superior, vacíe aceite hasta que el nivel sea el especificado.

[SCM01851]



## Aceite de motor recomendado:

Aceite para motores fueraborda  
YAMALUBE 4 o de 4 tiempos

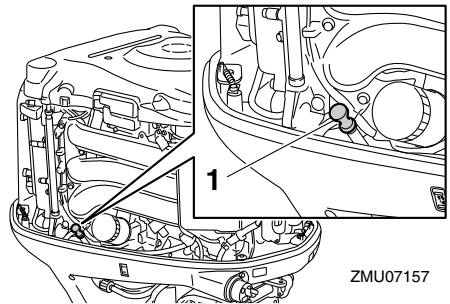
### Cantidad de aceite del motor (sin sustitución del filtro de aceite):

6.0 L (6.34 US qt, 5.28 Imp.qt)

### Cantidad de aceite del motor (con sustitución del filtro de aceite):

6.3 L (6.66 US qt, 5.54 Imp.qt)

- Instale el tapón de llenado.
- Deje descansar el motor fueraborda durante 5-10 minutos.
- Extraer la varilla de aceite y limpiarla con un trapo.

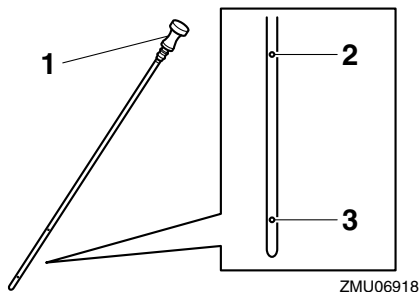


- Sonda de nivel

- Introduzca la varilla y vuélvala a sacar. Asegúrese de introducir completamente la varilla en la guía; de lo contrario, la medición del nivel de aceite no sería correcta.

# Mantenimiento

16. Vuelva a comprobar el nivel de aceite con la varilla para asegurarse de que está entre las marcas superior e inferior. Consulte con su concesionario Yamaha si el nivel de aceite se encuentra fuera del nivel especificado.

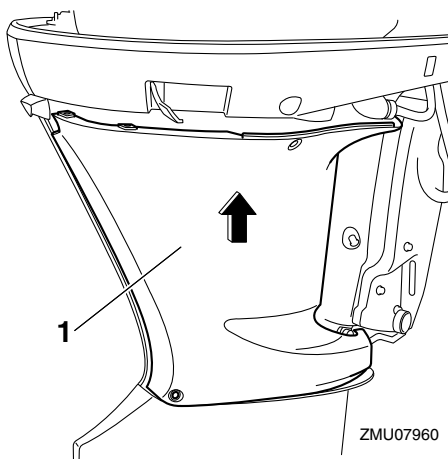


1. Sonda de nivel
2. Marca superior
3. Marca inferior

17. Arranque el motor y asegúrese de que el indicador de alerta de presión de aceite baja está apagado. Igualmente, asegúrese de que no hay fugas de aceite. **PRECAUCIÓN: Si se enciende el indicador de aviso de baja presión del aceite o si hay fugas de aceite, pare el motor y localice la causa. Si se sigue utilizando el motor sin antes solucionar el problema, podría sufrir graves daños. Si el problema no se puede localizar y corregir, póngase en contacto con su concesionario de Yamaha.**

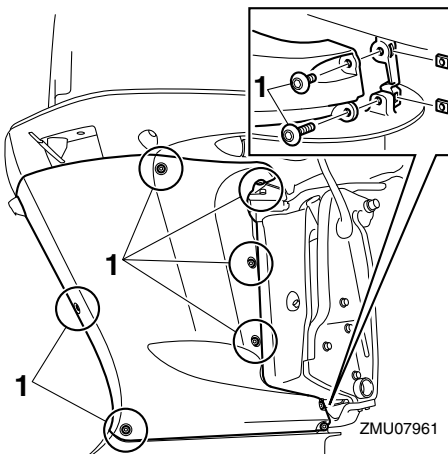
[SCM01623]

18. Instale el mandil del lado de estribor tal como se muestra en la ilustración.



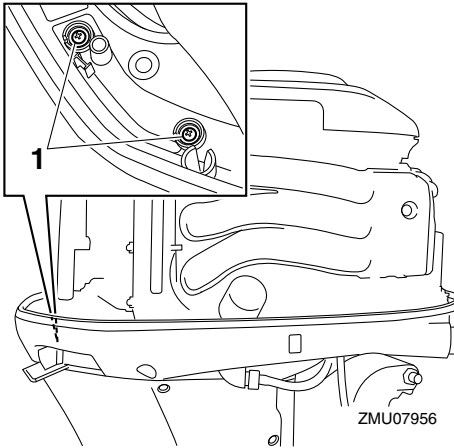
1. Mandil

19. Aplique LOCTITE 572 a las tornas de los pernos y, a continuación, instale los pernos.



1. Perno

20. Aplique LOCTITE 572 a las tornas de los tornillos y, a continuación, instale los tornillos.



1. Tornillo

## NOTA:

Se utiliza LOCTITE 572 como sellante.

21. Instale la capota superior.

22. Elimine el aceite conforme a las normas locales.

## NOTA:

- Para más información sobre la eliminación de aceite usado, consulte con su concesionario Yamaha.
- Cambie el aceite con mayor frecuencia cuando opere el motor en condiciones adversas como pueden ser su uso prolongado en tareas de arrastre.

SMU48110

## Sustitución del filtro de aceite de motor

SWM00761

### **ADVERTENCIA**

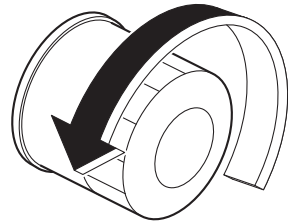
- Evite vaciar el aceite del motor inmediatamente después de parar el motor. El aceite estará caliente y debe manipularse con cuidado para evitar posibles quemaduras.
- Asegúrese de que el motor fueraborda

**está fijado correctamente al peto de popa o a un soporte estable.**

Yamaha recomienda que sea un concesionario Yamaha quien sustituya el filtro de aceite de motor.

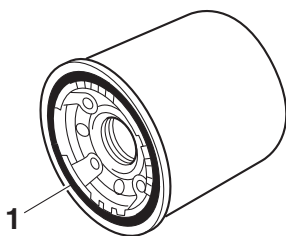
Si la sustitución la hace usted mismo, siga el procedimiento indicado a continuación. Si tiene alguna duda, consulte a un concesionario Yamaha.

1. Drene el aceite de motor. Si desea más información, consulte la página 88.
2. Coloque un paño debajo del filtro de aceite de motor.
3. Gire el filtro de aceite de motor en sentido antihorario y desmóntelo.



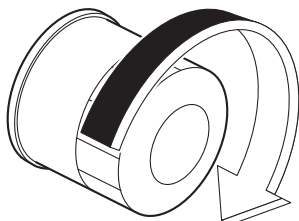
## NOTA:

- Limpie el aceite de motor que pueda derramarse.
  - Deseche el filtro de aceite de motor desmontado en conformidad con las normativas locales.
4. Aplique aceite de motor a la junta tórica del filtro de aceite de motor.



1. Junta tórica

5. Gire el filtro de aceite de motor en sentido horario y apriételo al par especificado.



**Filtro de aceite del motor:**  
18 N·m (1.8 kgf·m, 13 lb·ft)

6. Llene el motor con aceite de motor. Si desea más información, consulte la página 88.

SMU48060

## Por qué Yamalube

El aceite YAMALUBE es un producto original YAMAHA nacido de la pasión y la convicción de los ingenieros de que el aceite de motor es un importante componente líquido del motor. Formamos equipos de especialistas en los campos de la ingeniería mecánica, la química, la electrónica y las pruebas en pista

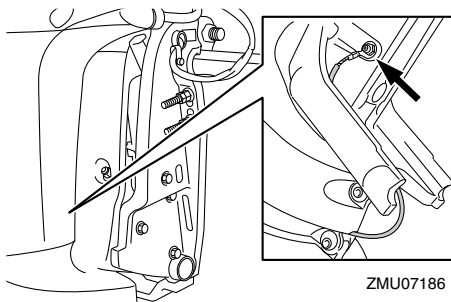
para que desarrollen el motor y el aceite que dicho motor utilizará. Los aceites Yamalube aprovechan al máximo las cualidades del aceite base y lo mezclan con el equilibrio ideal de aditivos para que el producto final cumpla nuestros niveles de prestaciones. De este modo, los aceites minerales, semisintéticos y sintéticos Yamalube tienen su propio carácter y valor distintivos. La experiencia acumulada por Yamaha a lo largo de muchos años de investigación y desarrollo en materia de aceite desde la década de 1960 contribuye a hacer de Yamalube la mejor elección para su motor Yamaha.



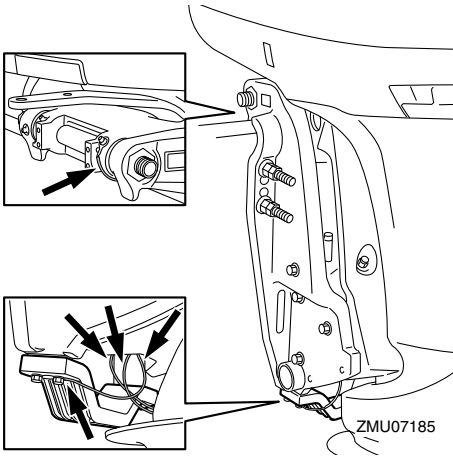
SMU29116

## Comprobación de los cables y conectores

- Compruebe que cada conector está bien acoplado.
- Compruebe que cada uno de los cables de toma de tierra está firmemente sujeto.



ZMU07186



SMU41671

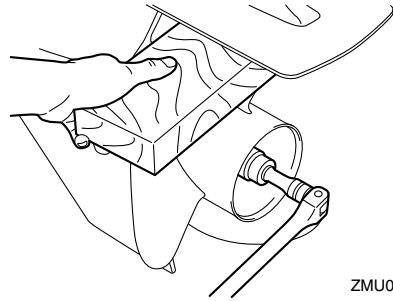
## Inspección de la hélice

SWM02681

### **⚠ ADVERTENCIA**

Podría resultar seriamente lesionado si el motor arranca accidentalmente cuando usted se encuentra cerca de la hélice. Antes de inspeccionar, retirar o instalar la hélice, coloque la palanca de control en la posición neutra, gire el interruptor principal hacia la posición “OFF” (desactivado), retire la llave, y extraiga el clip del interruptor de parada del motor. Desactive el conmutador de corte de la batería si su embarcación tiene uno.

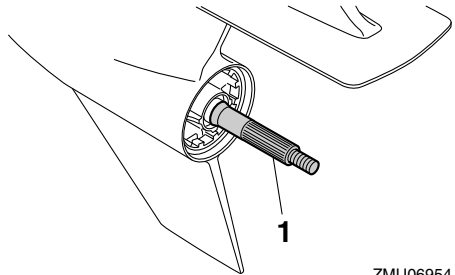
No utilice su mano para sujetar la hélice cuando afloje o apriete la tuerca de la hélice. Coloque un bloque de madera entre la placa anticavitación y la hélice para evitar que ésta gire.



ZMU06953

### Puntos de inspección

- Compruebe cada una de las palas de la hélice en busca de erosión de cavitación o ventilación y otros daños.
- Compruebe el eje de la hélice en busca de daños.
- Compruebe las estrías en busca de desgaste y daños.
- Compruebe si la línea de peces está enredada en torno al eje de la hélice.



ZMU06954

1. Eje de la hélice

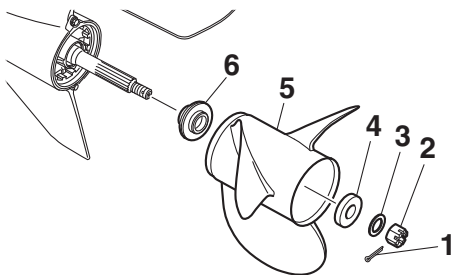
SMU41992

## Retirada de la hélice

1. Enderece el pasador de la hélice y extraígalo con unos alicates.
2. Retire la tuerca de la hélice, la arandela y el separador. **¡ADVERTENCIA! No utilice su mano para sujetar la hélice cuando afloje la tuerca de la hélice.**

[SWM01891]

# Mantenimiento



1. Pasador de la hélice
2. Tuerca de la hélice
3. Arandela
4. Separador
5. Hélice
6. Arandela de empuje

3. Extraiga la hélice y la arandela de empuje.

SMU41973

## Instalación de la hélice

SWM00771

### **⚠ ADVERTENCIA**

En los modelos de contrarrotación, asegúrese de utilizar una hélice prevista para rotación en sentido antihorario. Estas hélices se identifican con la letra "L" a continuación de la indicación de tamaño en la hélice. En cualquier otro caso, el barco podría desplazarse en sentido opuesto al deseado.

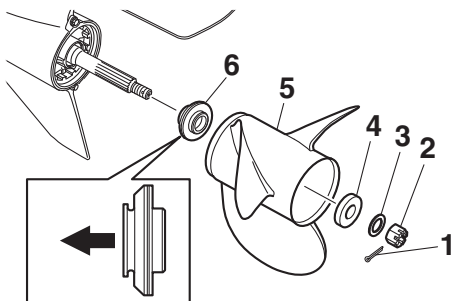
SCM00502

### **PRECAUCIÓN**

Asegúrese de utilizar un nuevo pasador de la hélice y doblar los extremos de forma segura. De lo contrario, la hélice podría desprenderse durante el funcionamiento y perderse.

1. Aplique grasa tipo D de Yamaha (grasa resistente a la corrosión) al eje de la hélice.

2. Instale en el eje de la hélice la arandela de empuje y la hélice. **PRECAUCIÓN: Asegúrese de instalar la arandela de empuje antes de instalar la hélice. De lo contrario, la carcasa inferior y el cubo de la hélice podrían resultar dañados.** [SCM01882]
3. Instale el separador, la arandela y la tuerca de la hélice. Apriete la tuerca de la hélice al par especificado.



1. Pasador de la hélice
2. Tuerca de la hélice
3. Arandela
4. Separador
5. Hélice
6. Arandela de empuje

**Par de apriete de la tuerca de la hélice:**  
54 N·m (5.4 kgf·m, 40 lb·ft)

### **NOTA:**

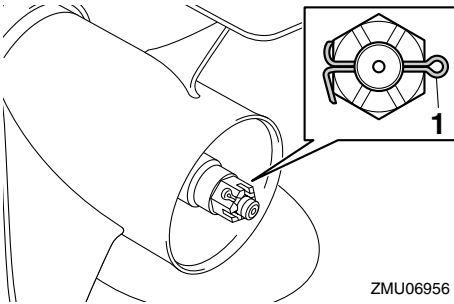
Asegúrese de alinear las protuberancias en el espaciador con las áreas de corte de la hélice.

4. Alinee la ranura de la tuerca de la hélice con el orificio del eje de la hélice. Introduzca un nuevo pasador de la hélice en el orificio y doble los extremos del pasador de la hélice. **PRECAUCIÓN: No reutilice el pasador de la hélice. De lo contrario, la hélice puede desprenderse.**



derse durante el funcionamiento.

[SCM01892]



ZMU06956

1. Pasador de la hélice

## NOTA:

Si la ranura de la tuerca de la hélice no se alinea con el orificio del eje de la hélice después de apretar la tuerca de la hélice al par especificado, siga apretando la tuerca para alinear la ranura con el orificio.

SMU47090

## Sustitución del aceite para engranajes

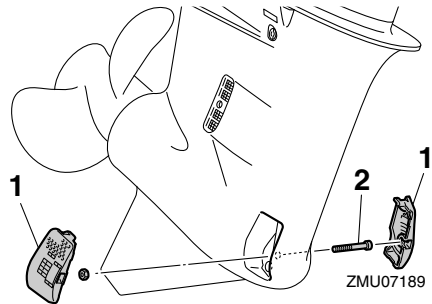
SWM02531

### ⚠ ADVERTENCIA

- Asegúrese de que el motor fueraborda esté montado de forma segura en el peto de popa o en un soporte estable. Podría resultar gravemente herido si el motor fueraborda cae sobre usted.
- Nunca se ponga bajo la cola cuando ésta esté inclinada. Si el motor fueraborda cae accidentalmente podrían producirse lesiones graves.

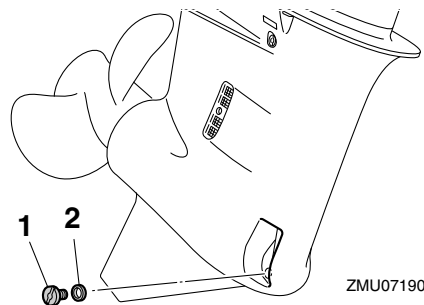
Antes de llenar la unidad inferior con aceite para engranajes, el motor fueraborda debe colocarse en una posición vertical. Si no puede colocar el motor fueraborda en una posición vertical, encargue a un concesionario Yamaha el cambio del aceite para engranajes.

1. Inclíne el motor fueraborda de tal forma que el tornillo de drenaje de aceite para engranajes esté situado en el punto más bajo posible.
2. Coloque un recipiente adecuado debajo de la caja de engranajes.
3. Afloje el perno y, a continuación, retire las tapas de entrada de agua de refrigeración a ambos lados de la caja de engranajes.



ZMU07189

1. Tapa de la entrada de agua de refrigeración
  2. Perno
4. Extraiga el tornillo de drenaje de aceite para engranajes y la junta.



ZMU07190

1. Tornillo de drenaje del aceite para engranajes
  2. Junta
5. Extraiga el tapón del nivel de aceite y la

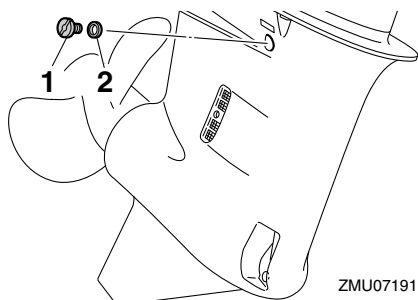
# Mantenimiento

junta para permitir que el aceite para engranajes se descargue completamente.

**PRECAUCIÓN:** Compruebe el aceite para engranajes usado una vez vaciado. Si el aceite para engranajes tiene un aspecto lechoso o si contiene agua o una gran cantidad de partículas de metal, la caja de engranajes podría estar dañada. Encargue a un concesionario Yamaha la comprobación y la reparación del motor fueraborda. [SCM00714]

## NOTA:

Para la eliminación del aceite usado para engranajes, consulte con su concesionario Yamaha.



ZMU07191

1. Tapón del nivel de aceite
  2. Junta
6. Elimine todas las partículas de metal en el tornillo magnético de drenaje de aceite para engranajes. **PRECAUCIÓN:** Si existe una cantidad excesiva de partículas de metal en el tornillo magnético de vaciado de aceite para engranajes, ello puede indicar un problema de la unidad inferior. Consulte con su concesionario Yamaha.

[SCM01901]

7. Ponga el motor fueraborda en posición

vertical. Utilice un dispositivo de llenado flexible o presurizado para inyectar el aceite para engranajes en el orificio del tornillo de drenaje de aceite para engranajes.

## Aceite para engranajes recomendado:

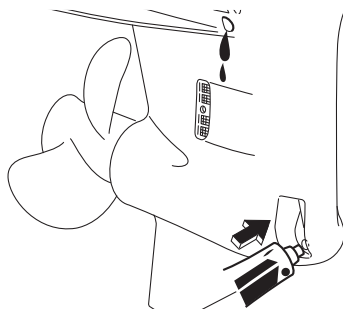
Aceite YAMALUBE de engranaje del fueraborda o aceite de engranaje hipoidal

## Grado de aceite para engranajes recomendado:

SAE 80W API GL-5 / SAE 90 API GL-5

## Cantidad de aceite para engranajes:

1.040 L (1.099 US qt, 0.915 Imp.qt)



8. Coloque una junta nueva en el tapón del nivel de aceite. Cuando el aceite para engranajes comience a salir del orificio del tapón del nivel de aceite, introduzca y apriete el tapón del nivel de aceite al par especificado.

## NOTA:

Aplice una capa ligera de aceite para engranajes a la junta y a la rosca del tapón del nivel de aceite antes de colocarlo.

## Par de apriete:

7 N·m (0.7 kgf·m, 5.2 lb·ft)

9. Coloque una nueva junta en el tornillo de drenaje de aceite para engranajes. Introduzca y apriete el tornillo de drenaje

de aceite para engranajes al par especificado.

## NOTA:

Aplique una capa ligera de aceite para engranajes a la junta y a la rosca del tornillo de drenaje de aceite para engranajes antes de colocarlo.

### Par de apriete:

7 N·m (0.7 kgf·m, 5.2 lb·ft)

10. Instale las tapas de entrada de agua de refrigeración a ambos lados de la caja de engranajes y, a continuación, apriete el perno al par especificado.

### Par de apriete:

2.0 N·m (0.20 kgf·m, 1.5 lb·ft)

SMU29318

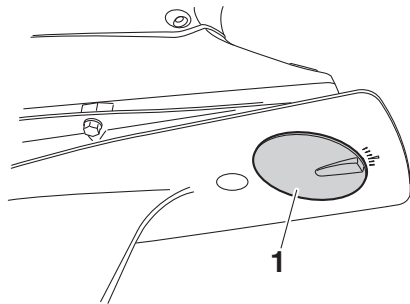
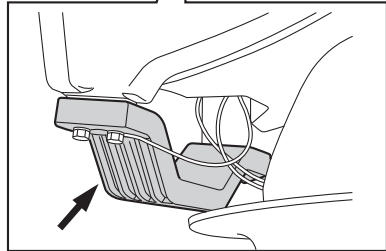
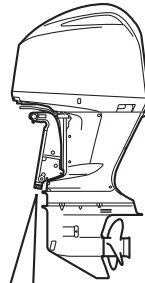
## Inspección y sustitución de ánodo(s)

Los motores fueraborda de Yamaha están protegidos contra la corrosión mediante ánodos de sacrificio. Inspecciones periódicamente los ánodos externos. Elimine las incrustaciones de las superficies de los ánodos. Consulte con un concesionario Yamaha para la sustitución de ánodos externos.

SCM00721

## PRECAUCIÓN

**No pinte los ánodos, ya que ello podría inutilizarlos.**



1. Ánodo

## NOTA:

Inspeccione los cables de tierra conectados con ánodos externos en modelos equipados. Consulte con un concesionario Yamaha para la inspección y la sustitución de ánodos internos conectados al bloque motor.

# Mantenimiento

SMU29324

## Comprobación de la batería (para modelos de arranque eléctrico)

SWM01903

### **ADVERTENCIA**

El electrolítico de la batería es tóxico y corrosivo, y las baterías generan gas de hidrógeno explosivo. Cuando trabaje cerca de la batería:

- Utilice gafas protectoras y guantes de goma.
- No fume ni acerque a la batería ninguna otra fuente de ignición.

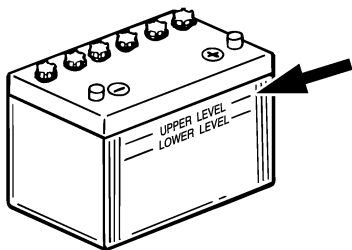
El procedimiento para comprobar la batería varía según las diferentes baterías. Este procedimiento incluye comprobaciones típicas válidas para muchas baterías, pero siempre deberá consultar las instrucciones del fabricante de la batería.

SCM01921

### **PRECAUCIÓN**

A menos que se mantenga en buen estado, la batería se deteriorará rápidamente.

1. Compruebe el nivel de electrolito.



ZMU01810

2. Compruebe la carga de la batería. Si su embarcación está equipada con un velocímetro digital, el voltímetro y las funciones de aviso de tensión baja le ayudarán a supervisar la carga de la batería. Si es necesario cargar la batería,

consulte a su concesionario Yamaha.

3. Compruebe las conexiones de la batería. Deben estar limpias, bien sujetas y cubiertas con una tapa aislante. ¡ADVERTENCIA! Una conexión incorrecta puede producir cortocircuitos o chispas y provocar una explosión.

[SWM01913]

SMU35606

## Conexión de la batería

SWM00573

### **ADVERTENCIA**

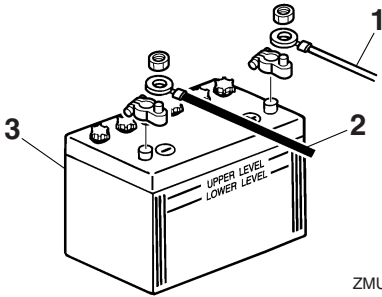
Monte el soporte de la batería de forma segura en un lugar seco, bien ventilado y aislado de las vibraciones del barco. Instale la batería completamente cargada en el soporte.

SCM01125

### **PRECAUCIÓN**

No invierta los cables de la batería. De lo contrario, se podrían dañar los componentes eléctricos.

1. Asegúrese de que el interruptor principal (en los modelos aplicables) está en la posición "OFF" (desactivado) antes de manipular la batería.
2. En primer lugar, conecte el cable de batería rojo al terminal POSITIVO (+). A continuación, conecte el cable de batería negro al terminal NEGATIVO (-).



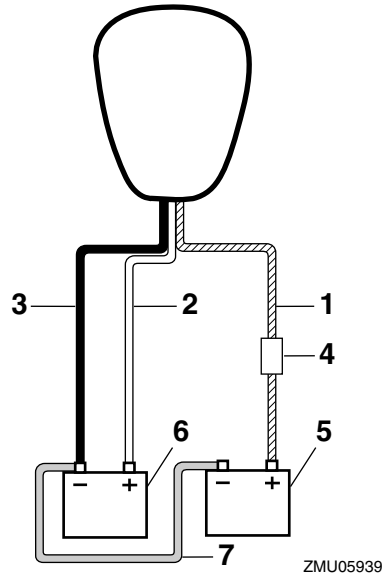
1. Cable rojo
2. Cable negro
3. Batería

3. Los contactos eléctricos de la batería y los cables deben estar limpios y conectados correctamente, ya que de lo contrario, la batería no podrá arrancar el motor.

### Conexión de una batería accesoria (opcional)

Si conecta una batería accesoria, solicite a su concesionario Yamaha información sobre el cableado. Se recomienda instalar el fusible en el conductor aislante tal y como se muestra en la ilustración. Con respecto al tamaño del fusible, siga las disposiciones locales. Por ejemplo, en EE.UU. deberá respetarse la normativa de ABYC (E-11).

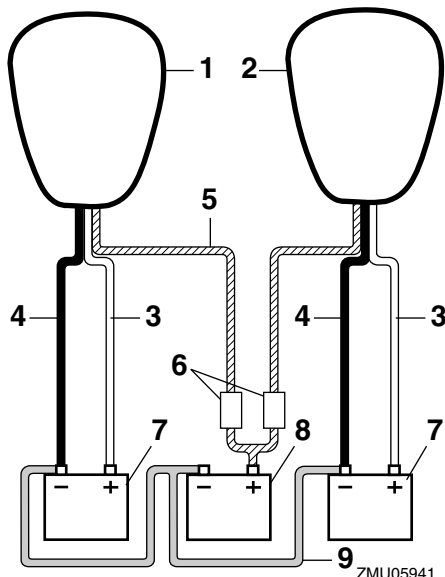
### Un solo motor



1. Conductor aislante con protección de circuitos
2. Cable rojo
3. Cable negro
4. Fusible
5. Batería para accesorios
6. Batería para arranque
7. Cable de conexión negativo

# Mantenimiento

## Doble motor



ZMU05941

## cortocircuito y daños al sistema eléctrico. [SCM01941]

3. Desconecte el o los cables positivos y extraiga la batería de la embarcación.
4. Limpie, mantenga y conserve la batería de acuerdo con las instrucciones del fabricante.

1. Motor de estribor
2. Motor de babor
3. Cable rojo
4. Cable negro
5. Conductor aislante con protección de circuitos
6. Fusible
7. Batería para arranque
8. Batería para accesorios
9. Cable de conexión negativo

SMU29372

## Desconexión de la batería

1. Desactive el conmutador de corte de la batería (si está equipado) y el interruptor principal. **PRECAUCIÓN: Si se dejan activados, el sistema eléctrico puede resultar dañado.** [SCM01931]
2. Desconecte el o los cables negativos del terminal negativo (-). **PRECAUCIÓN: Desconecte siempre todos los cables negativos (-) primero para evitar un**

SMU41861

## Localización de averías

Esta sección describe las causas y las soluciones posibles para problemas, como los de los sistemas de combustible, compresión y encendido, un arranque deficiente y pérdida de potencia. Tenga en cuenta que todos los elementos en esta sección pueden no ser aplicables a su modelo.

Si su motor fueraborda necesita ser reparado, llévelo a un concesionario Yamaha.

Si el indicador de alerta de problema del motor parpadea, consulte con su concesionario Yamaha.

### El motor de arranque no funcionará.

P. ¿Se enciende el indicador de alerta del digital electronic control?

R. Encargar una inspección a un concesionario Yamaha.

P. ¿Está engranada la palanca de control?

R. Cambiar a punto neutro.

P. ¿Está agotada la batería o es baja su capacidad?

R. Comprobar el estado de la batería. Utilizar una batería de capacidad recomendada.

P. ¿Están sueltas o corroídas las conexiones de la batería?

R. Apretar los cables de la batería y limpiar los terminales de la batería.

P. ¿Está fundido el fusible para el relé del motor de arranque o el circuito eléctrico?

R. Detectar la causa de sobrecarga eléctrica y reparar. Sustituir el fusible por otro de amperaje correcto.

P. ¿Funcionan incorrectamente componen-

tes del motor de arranque?

R. Encargar una inspección a un concesionario Yamaha.

### El motor no arrancará (el motor de arranque funciona).

P. ¿Está instalado el clip en el cable de parada del motor (acollador)?

R. Instalar un clip en el interruptor de parada del motor.

P. ¿Está vacío el depósito de combustible?

R. Llenar el depósito con combustible limpio, fresco.

P. ¿Está contaminado o deteriorado el combustible?

R. Llenar el depósito con combustible limpio, fresco.

P. ¿Está obstruido el filtro de combustible?

R. Limpiar o sustituir el filtro de combustible.

P. ¿Funciona incorrectamente la bomba de combustible?

R. Encargar una inspección a un concesionario Yamaha.

P. ¿Están sucias las bujías o son de un tipo incorrecto?

R. Inspeccionar las bujías. Limpiar o sustituir con el tipo recomendado.

P. ¿Funcionan incorrectamente piezas de encendido?

R. Encargar una inspección a un concesionario Yamaha.

P. ¿Está dañado o conectado incorrectamente el cable de encendido?

R. Inspeccionar cables en busca de roturas

# Corrección de averías

---

y desgaste. Encargar la reparación de las conexiones apretadas y rotas o los cables gastados a un concesionario Yamaha.

P. ¿Están dañadas piezas internas del motor?

R. Encargar una inspección a un concesionario Yamaha.

## **El motor se ralentiza de forma irregular o se cala.**

P. ¿Están sucias las bujías o son de un tipo incorrecto?

R. Inspeccionar las bujías. Limpiar o sustituir con el tipo recomendado.

P. ¿Está obstruido el sistema de combustible?

R. Comprobar si la línea de combustible está picada o deformada o si existen otras obstrucciones en el sistema de combustible.

P. ¿Está contaminado o deteriorado el combustible?

R. Llenar el depósito con combustible limpio, fresco.

P. ¿Está obstruido el filtro de combustible?

R. Limpiar o sustituir el filtro de combustible.

P. ¿Funcionan incorrectamente piezas de encendido?

R. Encargar una inspección a un concesionario Yamaha.

P. ¿Se ha activado el sistema de alerta?

R. Encontrar y corregir la causa de la alerta.

P. ¿Es incorrecto el huelgo de la bujía?

R. Sustituir la bujía.

P. ¿Está dañado o conectado incorrectamente el cable de encendido?

R. Inspeccionar cables en busca de roturas y desgaste. Encargar la reparación de las conexiones apretadas y rotas o los cables gastados a un concesionario Yamaha.

P. ¿No se utiliza el aceite de motor especificado?

R. Inspeccionar el aceite del motor y sustituirlo con el tipo especificado.

P. ¿Está obstruido el termostato o funciona incorrectamente?

R. Encargar una inspección a un concesionario Yamaha.

P. ¿Funciona incorrectamente la bomba de combustible?

R. Encargar una inspección a un concesionario Yamaha.

P. ¿Está tapada u obstruida la abertura de ventilación de aire del depósito de combustible?

R. Eliminar la obstrucción.

P. ¿Es incorrecta la conexión de la junta de combustible?

R. Conectar correctamente.

P. ¿Está desconectado el cable de la batería?

R. Conectar de forma segura.

## **El zumbador de alerta suena o el indicador se enciende.**

P. ¿Está obstruido el sistema de refrigeración?

R. Inspeccionar en busca de obstrucciones la entrada de agua de refrigeración.



P. ¿Está encendido o parpadea el indicador de alerta de baja presión de aceite?

R. Encargar una inspección a un concesionario Yamaha.

P. ¿Es incorrecto el rango térmico de las bujías?

R. Inspeccionar las bujías y repararlas con el tipo recomendado.

P. ¿No se utiliza el aceite de motor especificado?

R. Inspeccionar el aceite del motor y sustituirlo con el tipo especificado.

P. ¿Está contaminado o deteriorado el aceite del motor?

R. Sustituir el aceite de motor con el tipo especificado.

P. ¿Está obstruido el filtro de aceite?

R. Encargar una inspección a un concesionario Yamaha.

P. ¿Funciona incorrectamente la bomba de aceite?

R. Encargar una inspección a un concesionario Yamaha.

P. ¿Funciona incorrectamente el termostato o la bomba de agua?

R. Encargar una inspección a un concesionario Yamaha.

P. ¿Existe demasiada agua en el filtro de combustible?

R. Purgar el filtro de combustible.

## **Pérdida de potencia del motor.**

P. ¿Está dañada la hélice?

R. Encargar la reparación o la sustitución de la hélice.

P. ¿Es incorrecto el diámetro o la inclinación de la hélice?

R. Instalar una hélice correcta para operar el motor fueraborda en su rango de velocidad recomendado (r/min).

P. ¿Está montado el motor fueraborda a una altura incorrecta en el peto de popa?

R. Ajustar el motor fueraborda a la altura adecuada del peto de popa.

P. ¿Se ha activado el sistema de alerta?

R. Encontrar y corregir la causa de la alerta.

P. ¿Está obstruida la embarcación con vegetación marina?

R. Limpiar el fondo de la embarcación.

P. ¿Están sucias las bujías o son de un tipo incorrecto?

R. Inspeccionar las bujías. Limpiar o sustituir con el tipo recomendado.

P. ¿Hay vegetación u otro material extraño atascado en la caja de engranajes?

R. Eliminar el material extraño y limpie la unidad inferior.

P. ¿Está obstruido el sistema de combustible?

R. Comprobar si la línea de combustible está picada o deformada o si existen otras obstrucciones en el sistema de combustible.

P. ¿Está obstruido el filtro de combustible?

R. Limpiar o sustituir el filtro de combustible.

P. ¿Está contaminado o deteriorado el com-

# Corrección de averías

---

bustible?

R. Llenar el depósito con combustible limpio, fresco.

P. ¿Es incorrecto el huelgo de la bujía?

R. Sustituir la bujía.

P. ¿Está dañado o conectado incorrectamente el cable de encendido?

R. Inspeccionar cables en busca de roturas y desgaste. Encargar la reparación de las conexiones apretadas y rotas o los cables gastados a un concesionario Yamaha.

P. ¿Funcionan incorrectamente piezas eléctricas?

R. Encargar una inspección a un concesionario Yamaha.

P. ¿No se utiliza el combustible especificado?

R. Sustituir el combustible con el tipo especificado.

P. ¿No se utiliza el aceite de motor especificado?

R. Sustituir el aceite de motor con el tipo especificado.

P. ¿Está obstruido el termostato o funciona incorrectamente?

R. Encargar una inspección a un concesionario Yamaha.

P. ¿Está tapada u obstruida la abertura de ventilación de aire del depósito de combustible?

R. Eliminar la obstrucción.

P. ¿Funciona incorrectamente la bomba de combustible?

R. Encargar una inspección a un concesionario Yamaha.

P. ¿Es incorrecta la conexión de la junta de combustible?

R. Conectar correctamente.

P. ¿Es incorrecto el rango térmico de las bujías?

R. Inspeccionar las bujías y repararlas con el tipo recomendado.

P. ¿No responde correctamente el motor a la posición de la palanca de control?

R. Encargar una inspección a un concesionario Yamaha.

## **El motor vibra excesivamente.**

P. ¿Está dañada la hélice?

R. Encargar la reparación o la sustitución de la hélice.

P. ¿Está dañado el eje de la hélice?

R. Encargar una inspección a un concesionario Yamaha.

P. ¿Hay vegetación u otro material extraño atascado en la hélice?

R. Extraer y limpiar la hélice.

P. ¿Están sueltos los pernos de montaje del motor fueraborda?

R. Apretar los pernos o encargar una inspección a un concesionario Yamaha.

P. ¿Está suelto o dañado el pivote de dirección?

R. Encargar una inspección a un concesionario Yamaha.

SMU29435

## Acción temporal en caso de emergencia

SMU29442

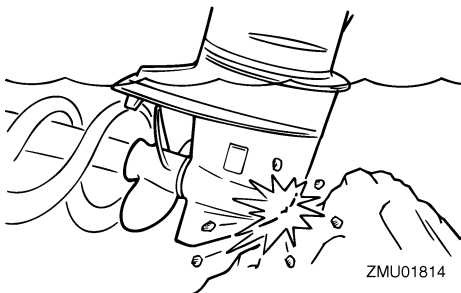
### Daños por impacto

SWM00871

#### **ADVERTENCIA**

El motor fueraborda puede dañarse seriamente por una colisión durante el funcionamiento o cuando se le remolca. El daño podría hacer inseguro el funcionamiento del motor fueraborda.

Si el motor fueraborda choca contra un objeto en el agua, siga el procedimiento que se indica a continuación.



1. Pare el motor inmediatamente.
2. Compruebe si existen daños en el sistema de control y todos los componentes. Compruebe también si el barco está dañado.
3. Existan o no daños, regrese despacio y con cuidado al puerto más próximo.
4. Lleve el motor fueraborda a un concesionario Yamaha para que lo inspeccionen antes de volver a utilizarlo.

SMU29454

### Utilización de un solo motor (doble motor)

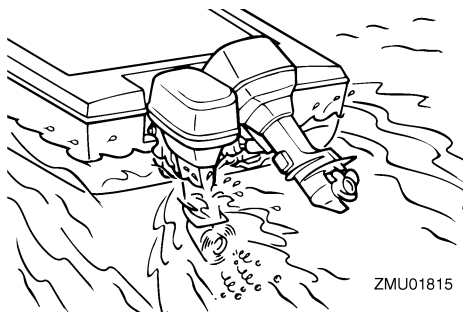
Si solo se utiliza un motor en una emergencia, asegúrese de mantener el motor no utilizado inclinado hacia arriba y de utilizar el

otro motor a baja velocidad.

SCM00371

#### **PRECAUCIÓN**

Si se opera el barco con un motor en el agua pero sin estar en funcionamiento, puede entrar agua en el tubo de escape debido a la acción del oleaje, provocando daño al motor.



#### **NOTA:**

Cuando maniobre a baja velocidad, por ejemplo, cerca de un muelle, se recomienda que ambos motores estén en funcionamiento, uno de ellos en punto muerto si es posible.

SMU41883

### Sustitución del fusible

SWM00632

#### **ADVERTENCIA**

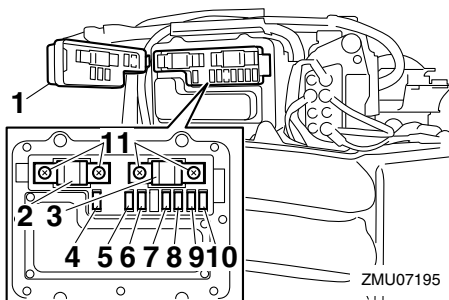
La sustitución de un fusible incorrecto o un trozo de cable podría dar lugar a un flujo de corriente excesivo. Ello podría causar daños al sistema eléctrico entrañar peligro de incendio.

Si un fusible se ha fundido, sustituya el fusible de acuerdo con el siguiente procedimiento.

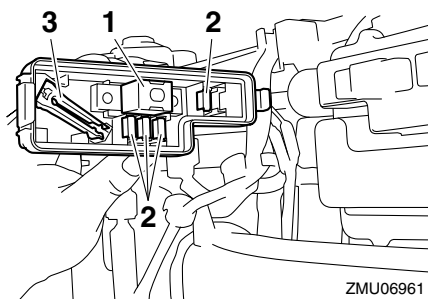
1. Gire el interruptor principal hacia la posición "OFF" (desactivado).
2. Desmonte la tapa de la caja de fusibles.
3. Cuando sustituya el fusible principal o el

# Corrección de averías

fusible aislado extraiga los tornillos y luego retire el fusible. Instale el fusible de repuesto y luego apriete los tornillos.



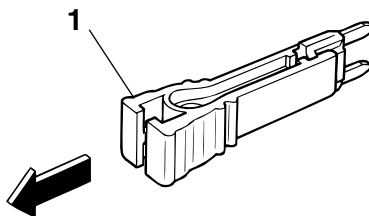
1. Tapa de la caja de fusibles
2. Fusible principal (100 A)
3. Fusible del aislador (100 A)
4. Fusible de la bomba de alimentación de gasolina (10 A)
5. Fusible interruptor principal / interruptor PTT / "Digital electronic control ECM" (módulo de control electrónico) (20 A)
6. Fusible de actuador del inversor (15 A)
7. Interruptor de arranque (30 A)
8. Bobina de encendido / Inyector de combustible / Reglaje variable del árbol de levas / Fusible del ECM (módulo de control electrónico) del motor (30 A)
9. Fusible de la válvula de mariposa eléctrica (10 A)
10. Fusible de la bomba de gasolina (15 A)
11. Tornillo



1. Fusible de repuesto (100 A)

2. Fusible de recambio (10 A, 15 A, 20 A, 30 A)
3. Extractor de fusibles

4. Cuando sustituya un fusible que no sea el fusible principal o el fusible aislado, extraiga el fusible utilizando el extractor de fusibles. Instale un fusible de recambio del amperaje correcto.



1. Extractor de fusibles

Consulte con su concesionario Yamaha si el nuevo fusible se funde de nuevo de forma inmediata.

SMU40984

## La unidad de potencia de compensación e inclinación no funcionará

SWM02331

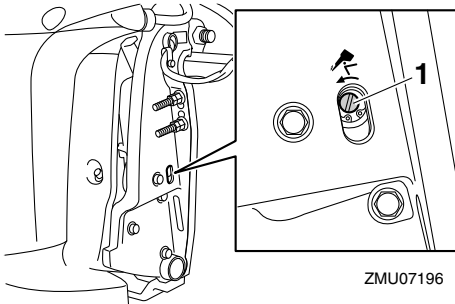
### ADVERTENCIA

**No se coloque nunca debajo del motor cuando esté levantado. Podría sufrir graves lesiones si el motor fueraborda bajara accidentalmente.**

Si el motor fueraborda no se puede inclinar hacia arriba o hacia abajo utilizando la unidad de compensación e inclinación eléctrica debido a una batería descargada o a un fallo en la unidad de compensación e inclinación eléctrica, el motor fueraborda puede inclinarse manualmente.

1. Pare el motor.

2. Afloje el tornillo de la válvula manual girándolo en sentido contrario a las agujas del reloj hasta que se detenga.



1. Tornillo de la válvula manual
3. Incline hacia arriba manualmente el motor fueraborda hasta la posición deseada y a continuación apriete el tornillo de la válvula manual girándolo en sentido de las agujas del reloj.

SMU41891

## El indicador de alerta del separador de agua parpadea durante la navegación

SWM02543

### ADVERTENCIA

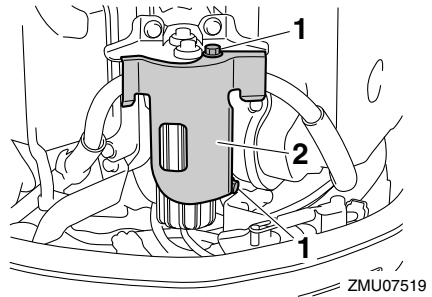
La gasolina es altamente inflamable y sus vapores son inflamables y explosivos.

- No realice este procedimiento sobre un motor caliente o en funcionamiento. Deje que el motor se enfríe.
- Existirá combustible en el filtro de combustible. Manténgase alejado de chipas, cigarrillos, llamas u otras fuentes de ignición.
- Durante este procedimiento se derramará algo de combustible. Recójalo con un trapo. Limpie todo el combustible derramado inmediatamente.
- El filtro de combustible debe remontarse con cuidado con la junta tórica y la

tapa del filtro en su posición. Un montaje o una sustitución incorrectos podrían causar fugas de combustible, lo que, a su vez, puede entrañar un peligro de incendio o explosión.

Si el indicador de alerta del separador de agua parpadea, realice el siguiente procedimiento.

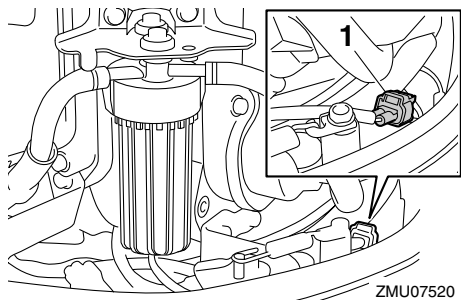
1. Pare el motor.
2. Extraiga la capota superior.
3. Retire los pernos y, a continuación, extraiga la cubierta del filtro combustible.



1. Perno
2. Tapa del filtro de combustible
4. Desconecte el acople del interruptor de detección de agua. **PRECAUCIÓN:** Evite que entre agua en el acople del interruptor de detección de agua; si entrara, podría producirse un fallo.

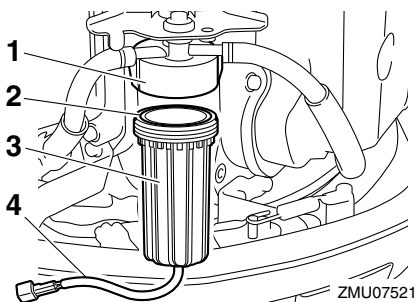
[SCM01951]

# Corrección de averías



1. Acople del interruptor de detección de agua

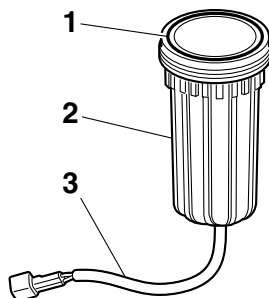
5. Retire la tapa del filtro de la caja del filtro y, a continuación, retire la junta tórica de la tapa del filtro. **PRECAUCIÓN: Procure no retorcer el cable del interruptor de detección de agua cuando desenrosque la taza del filtro.** [SCM01961]



1. Carcasa del filtro
  2. Junta tórica
  3. Taza del filtro
  4. Cable del interruptor de detección de agua
6. Vacíe el agua en la taza del filtro empañándola con un trapo.
  7. Coloque la junta tórica en la tapa del filtro en su posición original y, a continuación, instale la tapa del filtro en la caja del filtro. **PRECAUCIÓN: Procure no retorcer el cable del interruptor de detección de agua cuando enrosque la**

## taza del filtro en la carcasa del filtro.

[SCM01971]



1. Junta tórica
  2. Taza del filtro
  3. Cable del interruptor de detección de agua
8. Conecte de forma estable el acoplador del interruptor de detección de agua hasta que se oiga un chasquido.
  9. Instale la cubierta del filtro de combustible y, a continuación, apriete los pernos.
  10. Instale la capota superior.
  11. Gire el interruptor principal hacia la posición "ON" (activado) y compruebe que el indicador de alerta del separador de agua permanezca apagado y que el zumbador no suene. Si el indicador de alerta del separador de agua parpadea o si el zumbador suena encargue a un concesionario Yamaha la comprobación del motor fueraborda. **PRECAUCIÓN: Pese a que el zumbador se detendrá cuando el motor se arranca y la palanca de control se mueve a la posición adelante o atrás, no utilice el motor fueraborda. De lo contrario, podría producirse un daño grave en el motor.** [SCM02481]

SMU33502

## Tratamiento del motor sumergido

Si el motor fueraborda está sumergido, llévalo inmediatamente a un concesionario Yamaha. De lo contrario podría producirse casi de forma inmediata cierta corrosión.

**PRECAUCIÓN: No intente poner en marcha el motor fueraborda hasta que haya sido completamente inspeccionado.**

[SCM00402]

# ÍNDICE

<b>6</b>	6Y9 Multifunction Color Gauge.....	36
<b>A</b>		
	Aceite del motor, añadir.....	55
	Aceite del motor, cambio .....	88
	Aceite de motor.....	58
	Aceite para engranajes, sustitución.....	98
	Agua de refrigeración .....	65
	Agua poco profundas.....	75
	Alarma de sobret temperatura .....	37, 48
	Alcohol y drogas .....	2
	Alerta de baja tensión de batería.....	39
	Alerta del separador de agua .....	38
	Alerta de problema del motor .....	39
	Almacenamiento del motor fuera borda .....	77
	Altura del motor .....	53
	Ánodo(s), inspección y sustitución .....	100
	Arranque del motor .....	63
	Aviso de baja presión del aceite .....	38, 50
	Aviso de Digital Electronic Control.....	48
	Aviso del separador de agua .....	51
<b>B</b>		
	Baja velocidad .....	68
	Batería .....	61
	Batería, comprobación (modelos de arranque eléctrico) .....	101
	Batería, conexión.....	101
	Batería, desconexión .....	103
	Bujía, inspección.....	86
<b>C</b>		
	Cable de hombre al agua (piola) y seguro .....	28
	Cable de parada del motor (acollador) .....	1, 57
	Cables y conectores, comprobación.....	95
	Caja de digital electronic control.....	24
	Calentamiento del motor.....	66
	Cambio (comprobaciones después del calentamiento del motor) .....	66
	Cambio de marcha .....	66
	Capota superior, instalación .....	59
	Capota superior, retirada .....	56
	Colisiones contra objetos flotantes o sumergidos .....	3
	Compensación e inclinación eléctricas .....	1
	Comprobaciones antes de arrancar el motor .....	56
	Comprobaciones después de arrancar el motor.....	65
	Comprobaciones después del calentamiento del motor .....	66
	Condiciones de funcionamiento graves .....	80
	Condiciones meteorológicas.....	4
<b>D</b>		
	Daños por impacto.....	108
	Declaración de conformidad de la CE ....	6
	Derrames de gasolina.....	2
	Descarga eléctrica .....	1
	Diagrama de componentes.....	21
	Dispositivo de descarga de agua....	33, 58
	Dispositivos de flotación personales (PFDs) .....	2
	Documentación sobre seguridad de navegación .....	4
<b>E</b>		
	El indicador de alerta del separador de agua parpadea durante la navegación .....	110
	Emergencia, acción temporal .....	108
	Emergencia, utilización de un solo motor .....	108
	Engrase .....	85
	Envío de combustible .....	62
	Especificaciones .....	13
	Etiqueta con la marca de conformidad.....	7
	Etiqueta de CE.....	6
	Etiqueta de homologación del certificado de control de emisiones ....	19
	Etiquetas de advertencia .....	9



Evite las colisiones .....	3	Interruptor de potencia de compensación e inclinación (Digital Electronic Control) .....	30
Exigencias de eliminación del motor fueraborda .....	19	Interruptor de punto muerto .....	26
<b>F</b>		Interruptores de parada .....	66
Filtro de gasolina .....	33	Interruptores de potencia de compensación e inclinación (tipo doble).....	31
Filtro de gasolina, comprobación.....	57	Interruptor principal .....	29
Formación de los pasajeros.....	4	<b>L</b>	
Fugas de combustible, comprobación.....	57	La unidad de potencia de compensación e inclinación no funcionará .....	109
Funcionamiento del motor .....	62	Lavado del conducto de agua de refrigeración.....	78
Funcionamiento en agua salada u otras condiciones .....	76	Lea los manuales y las etiquetas.....	9
Funciones de control, comprobación....	57	Legislación y normativas .....	4
Fusible, sustitución .....	108	Limpieza del motor fueraborda .....	78
<b>G</b>		Llenado de combustible .....	62
Gasolina.....	2, 18	Localización de averías .....	104
Grabación de datos del motor .....	11	Lubricación .....	78
<b>H</b>		<b>M</b>	
Hélice.....	1	Mantenimiento periódico.....	79
Hélice, inspección.....	96	Modificaciones .....	2
Hélice, instalación.....	97	Monóxido de carbono .....	2
Hélice, retirada.....	96	Montaje del motor fueraborda.....	14, 53
Hélice (modelos de contrarrotación)....	17	Motor fueraborda, comprobación.....	58
<b>I</b>		Motor fueraborda sumergido .....	112
Inclinación del motor hacia arriba y hacia abajo .....	72	Motor fueraborda (superficie pintada), comprobación .....	79
Indicador de aviso de la unidad digital electronic control .....	25	<b>N</b>	
Indicador de calentamiento del motor...	37	Nivel de combustible.....	56
Indicador de digital electronic control activo .....	25	Número de llave.....	6
Indicador de sincronización del motor .....	37	Número de serie de la unidad de digital electronic control .....	5
Indicadores multifunción 6Y8.....	44	Número de serie de motor fueraborda....	5
Indicador multifunción 6YC.....	40	<b>P</b>	
Información sobre control de emisiones .....	19	Palanca de bloqueo de la bandeja motor .....	32
Interruptor de elevación y trimado del motor (bandeja motor) .....	31	Palanca de control remoto.....	26

# ÍNDICE

---

Panel de interruptores Arranque/ Parada de todos los motores .....	30	<b>T</b>	Tabla de mantenimiento 1 .....	81
Panel de interruptores de Arranque/Parada .....	30		Tabla de mantenimiento 2 .....	84
Pantalla CL7 .....	34		Transporte y almacenamiento del motor fueraborda .....	77
Parada del barco .....	68		Trimado del motor fueraborda .....	70
Parada del motor .....	69	<b>U</b>		
Pasajeros .....	3		Uso por primera vez .....	55
Personas en el agua .....	2	<b>V</b>		
Piezas calientes .....	1		Vacíe la gasolina del separador de vapor .....	78
Piezas de respeto .....	80	<b>Y</b>		
Piezas giratorias .....	1		Yamalube .....	95
Pintura antiadherente .....	19			
Protección contra arranque con marcha puesta .....	17			
<b>R</b>				
Ralentí del motor, comprobación .....	87			
Régimen de potencia de la embarcación .....	14			
Registro de números de identificación .....	5			
Regulador de fricción del acelerador .....	28			
Requisitos de instalación .....	14			
Requisitos de la batería .....	15			
Requisitos del aceite del motor .....	17			
Requisitos del combustible .....	18			
Requisitos del digital electronic control .....	15			
Rodaje del motor .....	55			
<b>S</b>				
Seguridad del motor fueraborda .....	1			
Seguridad de navegación .....	2			
Selección de la hélice .....	16			
Sistema de aviso .....	48			
Sistema de combustible .....	56			
Sistema de potencia de compensación e inclinación, comprobación .....	60			
Sobrecarga .....	3			
Soporte del motor elevado .....	32			
Sustitución del filtro de aceite de motor .....	94			



