

**PARTS  
CATALOGUE  
CATALOGO  
DE REPUESTOS**

**2DMH'23 ( 6GD8 )**

---



1X6GD-200SA

( )

2DMH  
PARTS CATALOGUE  
©2023 by Yamaha Motor Co., Ltd.  
1st edition, July 2023  
All rights reserved.  
Any reprinting or unauthorized use  
without the written permission of  
Yamaha Motor Co., Ltd.  
is expressly prohibited.  
Printed in Japan.

2DMH  
CATALOGO DE REPUESTOS  
©2023 por Yamaha Motor Co., Ltd.  
1ª edición, julio 2023  
Todos los derechos reservados.  
Toda reproducción o uso no autorizado  
sin el consentimiento escrito de  
Yamaha Motor Co., Ltd.  
quedan expresamente prohibidos  
Impreso en Japón.

# FOREWORD

This Parts Catalogue is related to the parts for the model(s) on the cover page. When you are ordering replacement parts, please refer to this Parts Catalogue and quote both part numbers and part names correctly.

1. Modifications or additions which have been made after the issue of the Parts Catalogue will be announced in the Parts News.  
It is advisable that you make the necessary corrections to the Parts Catalogue according to the Parts News.

2. Abbreviations

The following abbreviations are used in this Parts Catalogue.

“UR” Use specified parts number.

“UN” Use as many as needed.

“AP” Alternate Parts

“LM” Locally Made (Parts need to be ordered locally)

“F#” Frame No. (Applicable machine No.)

“O/S” Over Size

3. The number of components for assembly

- Parts, which are to be supplied in an assembly, are listed with a dot (.) in front of the part name as shown below.
- The numeral appearing to the right of each component part indicates the quantity of parts for each assembly unit.

PART NO.	DESCRIPTION	Q'TY	REMARKS
2F5-83310-60	FRONT FLASHER LIGHT ASSY	2	
115-83311-60	.BULB (6V-18W)	1	

4. Applicable colours of graphics are represented in the “REMARKS” as shown below.

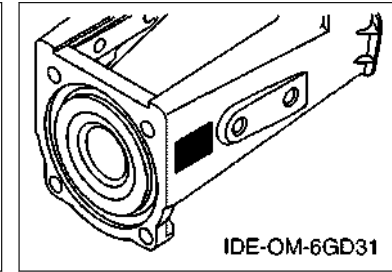
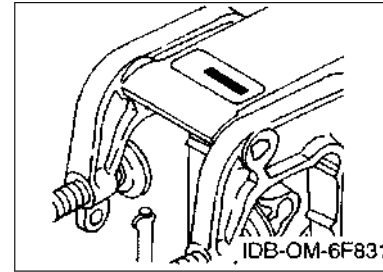
PART NO.	DESCRIPTION	Q'TY	REMARKS
2N4-24110-00-X5	FUEL TANK COMP.	2	MXR
3J1-24240-10	.GRAPHIC, FUEL TANK	1	FOR MXR

5. Note that the illustrations for reference in finding parts numbers are not to be used for assembling. When assembling, please use the applicable service manual.

6. The asterisk (\*) before a reference number indicates modified items after the first edition.

7. Applicable Serial No.

Engine Serial No.



8. Applicable Engine Starting Serial No.

Model	Serial No.	Model	Serial No.
2D	6GD-1012511		

9. Applicable Colour Code

Abbreviation	Colour Name	Colour Code
DBN1	DARK BLUISH GRAY 1	008D

10. Quantity Column Information

Column No.	Name Of Q'ty Column	Applicable Model
1	6GD8	2DMH

# PROLOGO

Este catálogo de repuestos corresponde a las piezas para el o los modelos que figuran en la página de portada. Al formular el pedido de repuestos, se ruega citar este catálogo y especificar correctamente el número y el nombre de las piezas.

- Las modificaciones y agregados que se hayan realizado después de la edición de este Catálogo de Repuestos, serán anunciados en las Informaciones de Recambios. Es recomendable que se hagan las correcciones necesarias en el Catálogo de Repuestos de acuerdo con las Informaciones de Recambios.

## 2. Abreviaciones

En este. Catálogo de Repuestos se emplean las siguientes abreviaciones.

“UR” Usar el número de partes especificado

“UN” Usar la cantidad necesaria

“AP” Piezas sustitutivas

“LM” Fabricación local (Hay que pedir los repuestos en las cercanías)

“F#” N° de bastidor (N° aplicable a la máquina)

“O/S” Sobredimensionado

## 3. La cantidad de componentes para el montaje

- Los componentes, suministrados como conjunto, se describen con un punto (.) que precede al nombre del parte como se indica a continuación.
- La numeración que aparece a la derecha de cada descripción indica la cantidad de partes por cada unidad de conjunto.

CODIGO N°	DESCRIPCION	CANT.	OBSERVACIONES
2F5-83310-60	ENSAMBLAJE DE LA LUZ	2	
115-83311-60	.BOMBILLA (6V-18W)	1	

## 4. Los colores de los componentes se indican como sigue en la columna de “OBSERVACIONES”.

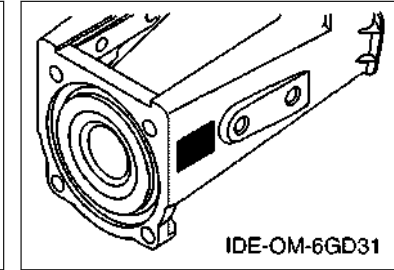
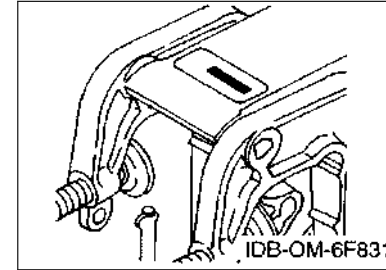
CODIGO N°	DESCRIPCION	CANT.	OBSERVACIONES
2N4-24110-00-X5	COMP. DEL TANQUE	2	MXR
3J1-24240-10	.GRAFICO, DEL TANQUE	1	PARA MXR

- Debe tenerse en cuenta que las ilustraciones sirven como guía para la búsqueda de los números de partes y no deben usarse para el montaje. Durante el montaje, se recomienda usar el manual de taller correspondiente.

- EL asterisco (\*) antes del número de referencia indica los elementos modificados después de la primera edición.

## 7. Números de serie

N° de Serie del motor



## 8. Números de serie del motor

Modelo	N° de serie	Modelo	N° de serie
2D	6GD-1012511		

## 9. Códigos de color aplicables

Abreviatura	Nombre de color	Código de color
DBN1	DARK BLuish GRAY 1	008D

## 10. Información para la columna de cantidades

Columna N°	Nombre de la columna de cantidades	Modelo aplicable
1	6GD8	2DMH

# CONTENTS

SCHEDULED SERVICE PARTS.....	1
COWLING.....	2
CYLINDER & CRANKCASE.....	3
CRANKSHAFT & PISTON.....	4
INTAKE.....	5
CARBURETOR.....	6
FUEL TANK.....	8
STARTER.....	9
GENERATOR.....	10
ELECTRICAL.....	11
STEERING.....	12
BRACKET.....	13
UPPER CASING.....	15
LOWER CASING & DRIVE.....	16
REPAIR KIT 1.....	18
REPAIR KIT 2.....	19

## INDEX

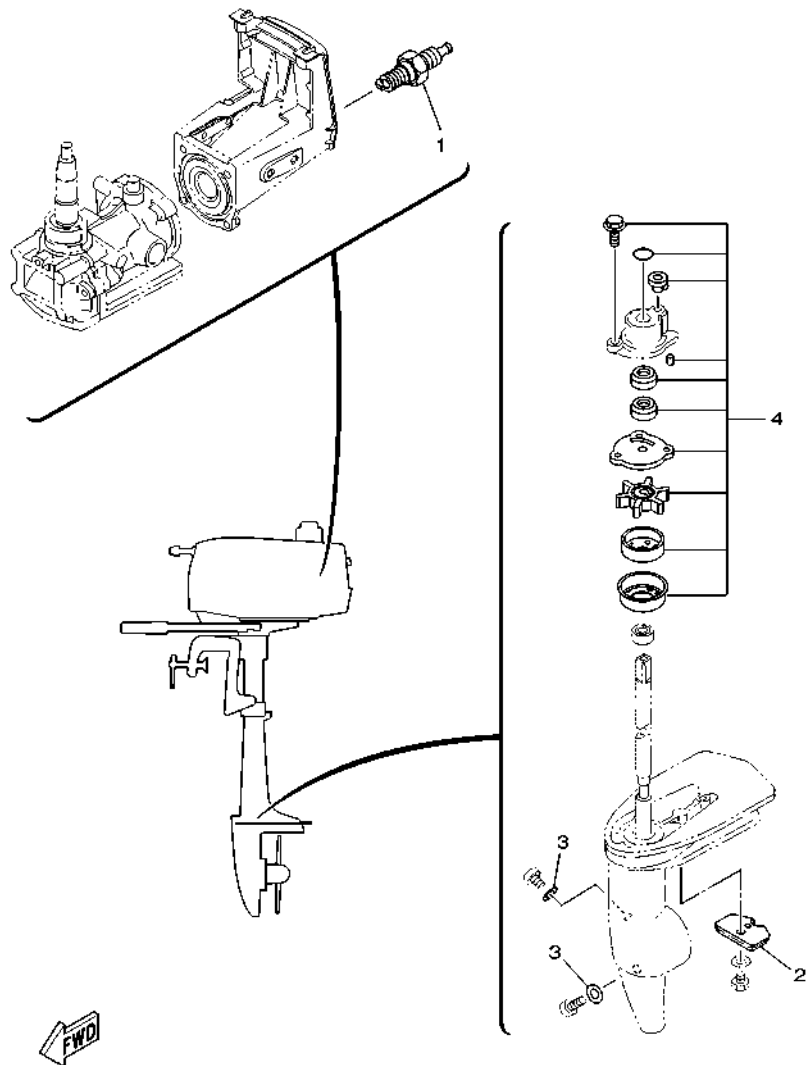
NUMERICAL INDEX.....	20
----------------------	----

# CONTENIDO

PARTES DE REPUESTO TEMPORALES.....	1
BOVEDA.....	2
CYLINDRO & CARTER.....	3
CIGUENAL & PISTON.....	4
ADMISION.....	5
CARBURADOR.....	6
DEPOSITO DE COMBUSTIBLE.....	8
ARRANQUE.....	9
GENERADOR.....	10
ELECTRICO.....	11
DIRECCION.....	12
SOPORTE.....	13
FUNDA SUPERIOR.....	15
IMPULSOR E INFERIOR.....	16
ESTUCHE REPARATION 1.....	18
ESTUCHE REPARATION 2.....	19

## INDICE

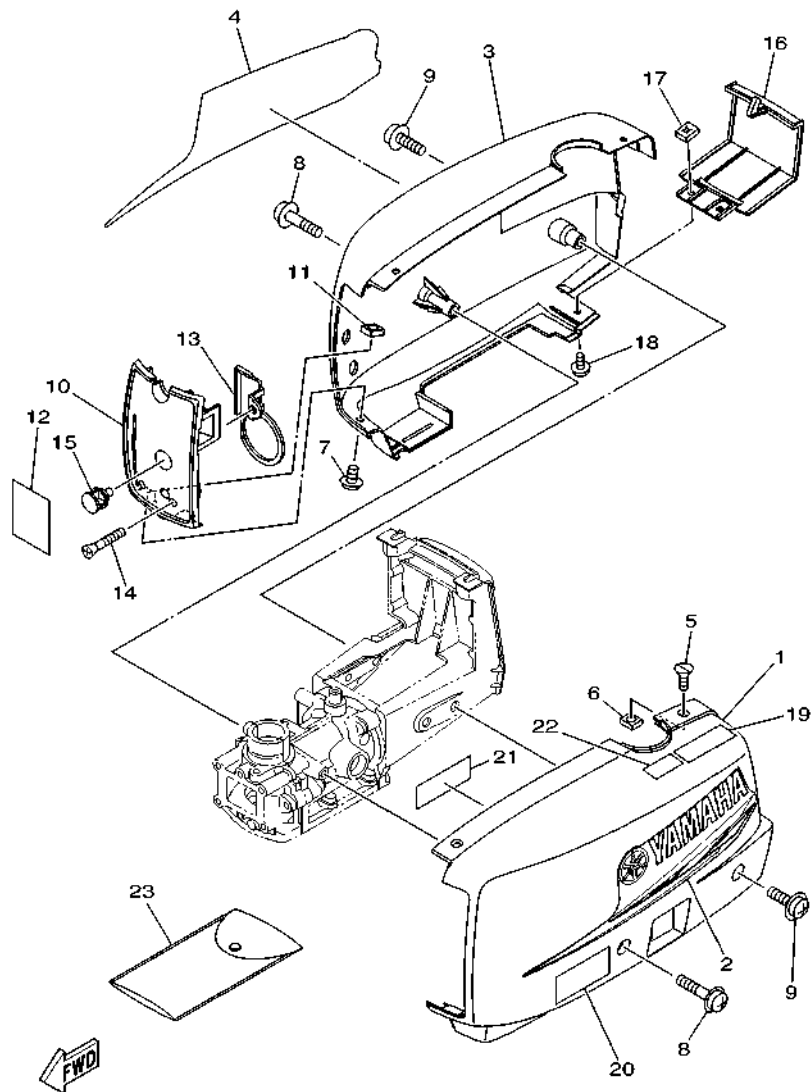
INDICE NUMERICO.....	20
----------------------	----



6GD1200-Q010

**FIG. 1 SCHEDULED SERVICE PARTS** **PARTES DE REPUESTO TEMPORALES**

REF. NO.	PART NO. CODIGO N°	DESCRIPTION DESCRIPCION	6GD8				REMARKS OBSERVACIONES
1	94702-00040	PLUG, SPARK (NGK B7HS)	1				FOR OTH
	94702-00272	BUJIA (NGK B7HS)	1				FOR OTH
	94702-00272	PLUG, SPARK (NGK BR7HS)	1				FOR CHN,CAR,RUS
	94702-00272	BUJIA (NGK BR7HS)	1				FOR CHN,CAR,RUS
2	6L5-45251-03	ANODE	1				
		CATODE					
3	90430-08003	GASKET	2				
		JUNTA					
4	6GD-W0078-01	WATER PUMP REPAIR KIT	1				
		ESTUCHE REPARACION BOMBA AGUA					



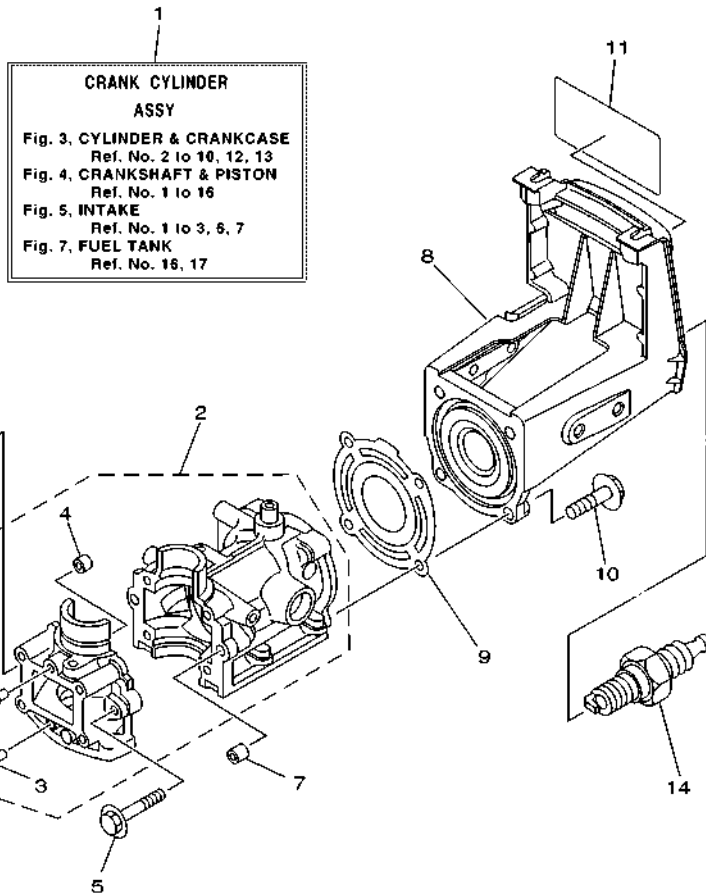
6GD4200-T020

FIG. 2 COWLING

BOVEDA

REF. NO.	PART NO. CODIGO N°	DESCRIPTION DESCRIPCION	6GD8				REMARKS OBSERVACIONES
1	6GD-G2741-00	APRON MANDIL	1				
2	6GD-G2675-00	GRAPHIC, SIDE 1 CALCAMONIA LATERAL 1	1				
3	6GD-G2771-00	APRON MANDIL	1				
4	6GD-G2676-00	GRAPHIC, SIDE 2 CALCAMONIA LATERAL 2	1				
5	98780-05012	SCREW, FLAT HEAD TORNILLO, CABEZA PLANA	2				
6	90183-05M00	NUT, SPRING TUERCA DE RESORTE	2				
7	97985-05210	SCREW, WITH WASHER TORNILLO, CON ARANDELA	2				
8	97980-06340	SCREW, WITH WASHER TORNILLO, CON ARANDELA	2				
9	97980-06325	SCREW, WITH WASHER TORNILLO, CON ARANDELA	2				
10	6GD-E4441-00	SILENCER, INTAKE 2 SILENCIADOR DE ADMISION 2	1				
11	90173-05M00	NUT, SQUARE TUERCA CUADRADA	2				
12	6GD-G2677-00	GRAPHIC, FRONT CALCAMONIA FRONTAL	1				
13	6GD-E4442-00	SPACER ESPACIADOR	1				
14	90151-04M04	SCREW, COUNTERSUNK TORNILLO EMBUTIDO	2				
15	90338-08010	PLUG TAPON	1				
16	6GD-H2375-00	COVER, PLUG CAP CUBIERTA TAPA BUJIA	1				
17	90183-05M00	NUT, SPRING TUERCA DE RESORTE	2				
18	97980-05212	SCREW, WITH WASHER TORNILLO, CON ARANDELA	2				
19	6EE-G2698-40	LABEL, WARNING (FUEL) ETIQUETA DE ADVERTENCIA	1				
20	6EE-G2794-40	LABEL, WARNING (GENERAL) ETIQUETA DE PRECAUCION	1				
21	6EE-H1994-40	LABEL, SAFETY ETIQUETA DE SEGURIDAD	1				
22	BB8-F817K-30	LABEL, FUEL ETIQUETA COMBUSTIBLE	1				FOR CAR FOR CAR
23	6GD-F8100-00	TOOL KIT JUEGO DE HERRAMIENTAS	1				



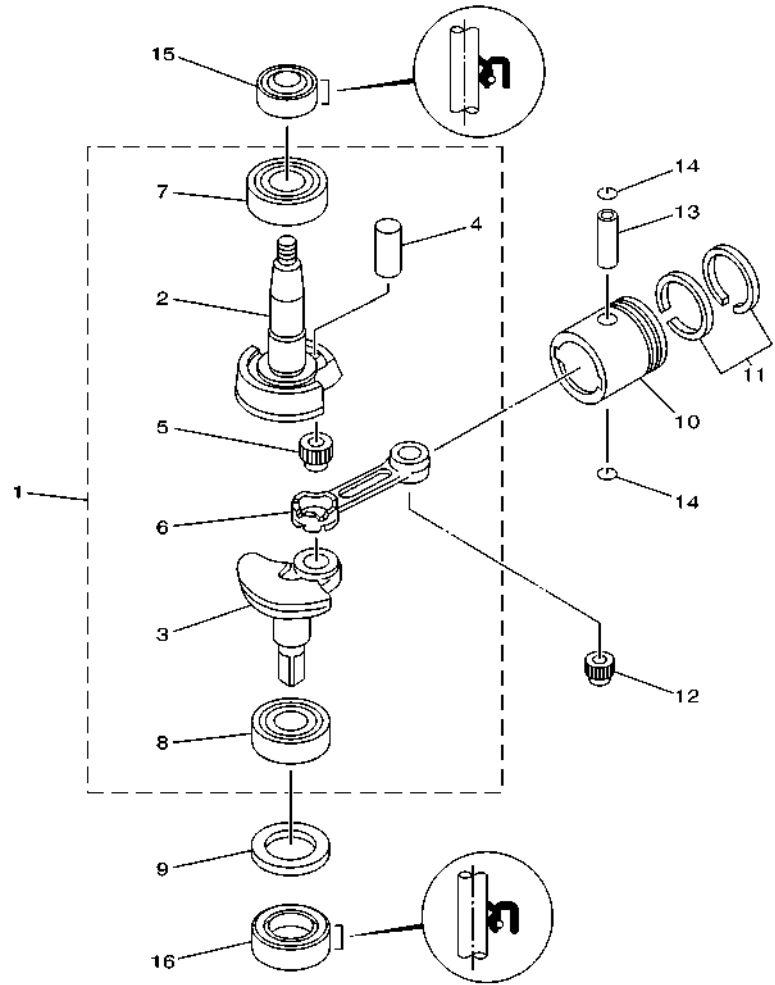


**CRANK CYLINDER ASSY**  
 Fig. 3. CYLINDER & CRANKCASE  
 Ref. No. 2 to 10, 12, 13  
 Fig. 4. CRANKSHAFT & PISTON  
 Ref. No. 1 to 16  
 Fig. 5. INTAKE  
 Ref. No. 1 to 3, 6, 7  
 Fig. 7. FUEL TANK  
 Ref. No. 16, 17

6GD1200-Q030

**FIG. 3 CYLINDER & CRANKCASE** **CYLINDRO & CARTER**

REF. NO.	PART NO. CODIGO N°	DESCRIPTION DESCRIPCION	6GD8				REMARKS OBSERVACIONES
1	6GD-WE090-01-1S	CRANK CYLINDER ASSY BLOQUE MOTOR COMPLETO	1				
2	6GD-E5100-00	CRANKCASE ASSY CARTER COMPLETO	1				
3	650-14485-03	.PIPE, JOINT .TUBO DE UNION	2				
4	624-11379-00	.VALVE, CHECK .VALVULA DE CONTROL	1				
5	97513-06540	BOLT, WITH WASHER PERNO CON ARANDELA	2				
6	90465-06M86	CLAMP BRIDA	1				
7	99530-10014	PIN, DOWEL PASADOR, DE ESPIGA	2				
8	6GD-E1111-00-1S	HEAD, CYLINDER 1 CULATA CILINDRO 1	1				
9	6F8-11181-A1	GASKET, CYLINDER HEAD 1 JUNTA, DE CULATA 1	1				
10	97E95-06525	BOLT, HEXAGON W/W DEEP RECESS TORNILLO HEXAGONAL CON RONDONA	4				
11	6GD-G2678-00	GRAPHIC, REAR CALCAMONIA TRASERA	1				
12	90445-07254	HOSE (L118) TUBO (L118)	1				
13	90467-06801	CLIP PRESILLA	2				
14	94702-00040	PLUG, SPARK (NGK B7HS) BUJIA (NGK B7HS)	1				FOR OTH
	94702-00272	PLUG, SPARK (NGK BR7HS) BUJIA (NGK BR7HS)	1				FOR OTH FOR CHN,CAR,RUS FOR CHN,CAR,RUS



  
6GD1200-Q040

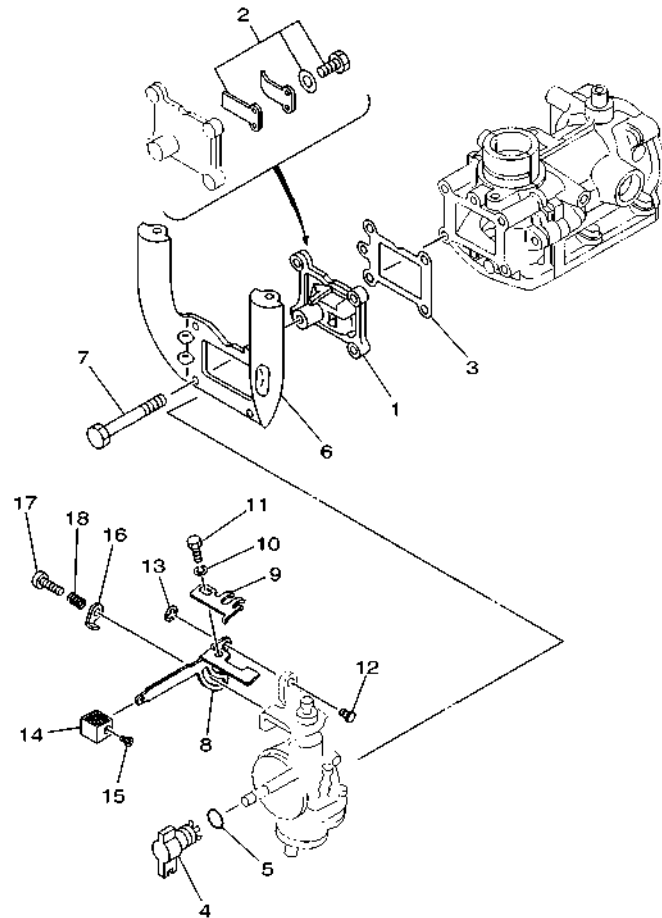
FIG. 4 CRANKSHAFT & PISTON

CIGUENAL & PISTON

REF. NO.	PART NO. CODIGO N°	DESCRIPTION DESCRIPCION	6GD8				REMARKS OBSERVACIONES
1	6GD-E1400-00	CRANKSHAFT ASSY CIGUENAL COMPLETO	1				
2	6GD-E1412-00	.CRANK 1 .MANIVELA 1	1				
3	6GD-E1422-00	.CRANK 2 .MANIVELA 2	1				
4	6GD-E1681-00	.PIN, CRANK 1 .PASADOR MANIVELA 1	1				
5	93310-314YA	.BEARING .COJINETE DE RODILLOS	1				
6	646-11651-02	.ROD, CONNECTING .BIELA	1				
7	93306-00409	.BEARING .COJINETE	1				
8	93306-30204	.BEARING .COJINETE	1				
9	90201-35300	WASHER, PLATE ARANDELA PLANA	1				
10	6GD-E1631-00-97	PISTON (STD) PISTON (NORMA)	1				
	6GD-E1635-00	PISTON (0.25MM O/S)	1				AP
	6GD-E1636-00	PISTON (0.25MM O/S)	1				AP
	6GD-E1636-00	PISTON (0.50MM O/S)	1				AP
	6GD-E1636-00	PISTON (0.50MM O/S)	1				AP
11	6F8-11610-00	PISTON RING SET (STD) JUEGO DE ANILLOS (NORMA)	1				
	6F8-11610-10	PISTON RING SET (0.25MM O/S) JUEGO DE ANILLOS (0.25MM O/S)	1				AP
	6F8-11610-20	PISTON RING SET (0.50MM O/S) JUEGO DE ANILLOS (0.50MM O/S)	1				AP
	6F8-11610-20	PISTON RING SET (0.50MM O/S) JUEGO DE ANILLOS (0.50MM O/S)	1				AP
12	93310-210YF	BEARING COJINETE DE RODILLOS	1				
13	6GD-E1633-00	PIN, PISTON PASADOR, PISTON	1				
14	93450-11021	CIRCLIP SEGURO	2				
15	93102-20818	OIL SEAL SELLO ACEITE	1				
16	93102-15812	OIL SEAL SELLO ACEITE	1				

FIG. 5 INTAKE

ADMISION

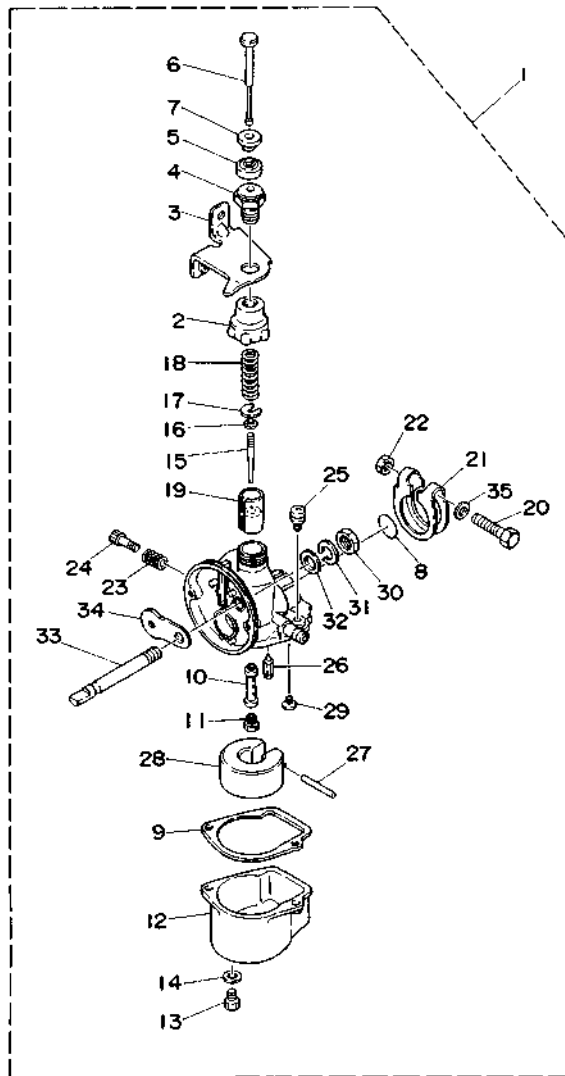


6GD1200-Q050

REF. NO.	PART NO. CODIGO N°	DESCRIPTION DESCRIPCION	6GD8				REMARKS OBSERVACIONES
1	6GD-E3610-00	REED VALVE ASSY VALVULA DE LAMINAS COMPLETA	1				
2	6A1-W0004-00	.REED SET .JUEGO DE VALVULAS DE LENGUETA	1				
3	6GD-E3621-00	GASKET, VALVE SEAT JUNTA, DE VALV.DE EMPAQUE	1				
4	6A1-41271-00	KNOB, CHOKE PERILLA AHOGADOR	1				
5	93210-08M29	O-RING ANILLO O	1				
6	6GD-E5771-00	STAY 1 SOPORTE 1	1				
7	97013-06060	BOLT PERNO	4				
8	6GD-G1212-00	ARM, ACCEL. BRAZO	1				
9	6GD-G1211-00	LINK, ACCEL. ESLABON, ACELERADOR	1				
10	92990-05100	WASHER, SPRING ARANDELA PLANA	1				
11	97095-05010	BOLT PERNO	1				
12	6GD-E4365-00	PIN, CLEVIS PASADOR	1				
13	99001-04600	CIRCLIP PRESILLA REDONDA	1				
14	6GD-G1637-00	KNOB, MAGNETO CONTROL PERILLA CONTROL DEL MAGNETO	1				
15	98780-03010	SCREW, FLAT HEAD TORNILLO, CABEZA PLANA	1				
16	6GD-G1223-00	WASHER, LOCK 1 ARANDERA DE SEGURO1	1				
17	97885-05025	SCREW, PAN HEAD TORNILLO A MUESCA	1				
18	90501-12M16	SPRING, COMPRESSION RESORTE DE COMPRESION	1				

FIG. 6 CARBURETOR

CARBURADOR



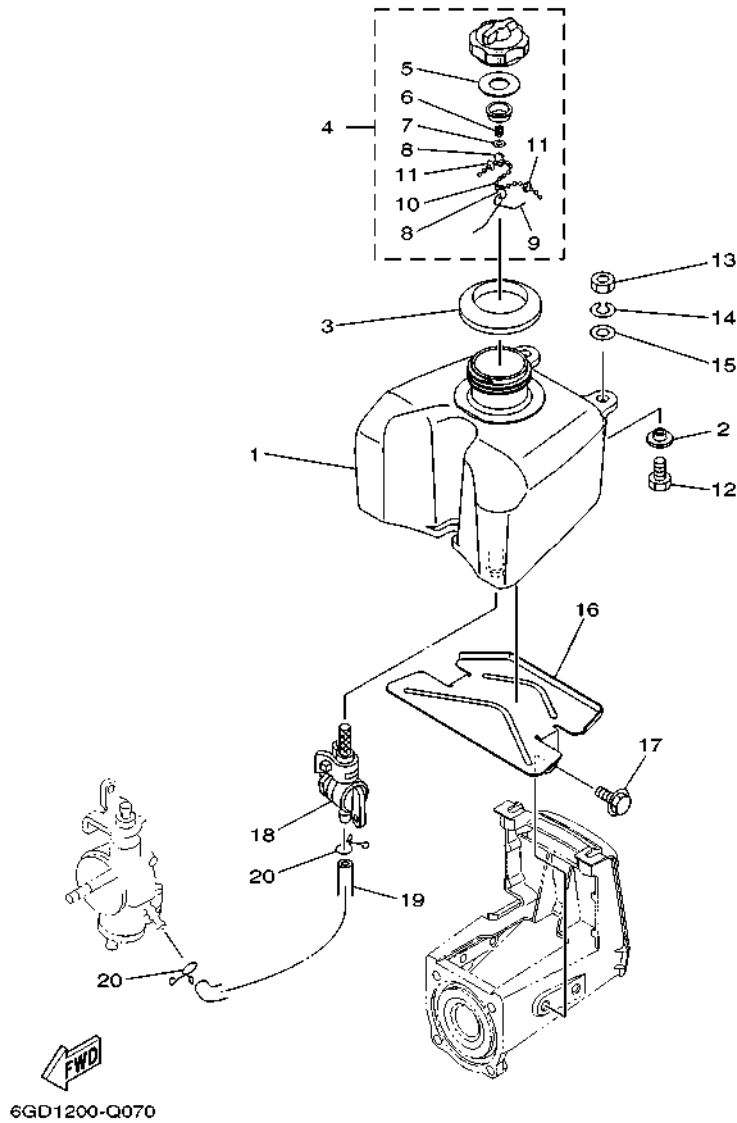
6A10010-4030

REF. NO.	PART NO. CODIGO N°	DESCRIPTION DESCRIPCION	6GD8				REMARKS OBSERVACIONES
1	6F8-14301-04	CARBURETOR ASSY 1 CARBURADOR COMPLETO 1	1				
2	646-14158-00	.TOP, MIXING CHAMBER .TECHO DE CAMARA DE MEZCLA	1				
3	6A1-14497-00	.STAY, THROTTLE WIRE .SOPORTE VALVULA DE OBTURACION	1				
4	646-14321-00	.SCREW, THROTTLE .TORNILLO DE OBTURADOR	1				
5	646-14169-01	.CAP .FUNDA	1				
6	6A1-14314-00	.BAR, THROTTLE .BARRA DE ACELERADOR	1				
7	6A1-14163-00	.SPACER .ESPACIADOR	1				
8	646-14229-02	.O-RING .EJE DE AHOGADOR	1				
9	6A1-14384-01	.GASKET, FLOAT CHAMBER .EMPAQUE DE CAMARA DE BOIA	1				
10	6A1-14341-01	.NOZZLE, MAIN .BOQUILLA PRINCIPAL	1				
11	6A1-14343-52	.JET, MAIN (#104) .INJECTOR PRINCIPAL (#104)	1				
12	6A1-14381-02	.BODY, FLOAT CHAMBER .CUERPO DE CAMARA DE BOIA	1				
13	97890-05006	.SCREW, PAN HEAD .TORNILLO	1				
14	646-14198-01	.GASKET .EMPAQUE	1				
15	6F8-14116-00	.NEEDLE .AGUJA DE SURTIDOR	1				
16	646-14137-00	.CLIP .PRESILLA	1				
17	646-14136-00	.SEAT, SPRING .ASIEN TO DE RESORTE	1				
18	646-14331-01	.SPRING, THROTTLE VALVE .RESORTE VALVULA ACELERADOR	1				
19	646-14312-08	.VALVE, THROTTLE 1 .VALVULA DE OBTURADOR 1	1				
20	6A1-14125-00	.SCREW .TORNILLO	1				
21	6A1-14127-01	.CLIP .PRESILLA	1				
22	6A1-14358-01	.NUT .TUERCA	1				
23	6A1-14212-00	.SPRING, PILOT ADJUSTING .RESORTE DE AJUSTE DE PILOTO	1				
24	646-14211-02	.SCREW, PILOT ADJUSTING .TORNILLO DE AJUSTE DE PILOTO	1				
25	97980-04110	.SCREW, WITH WASHER .TORNILLO, CON ARANDELA	2				
26	6A1-14392-00	.VALVE, NEEDLE .VALVULA DE AGUJA	1				
27	6A1-14386-00	.PIN, FLOAT .PASADOR DE BOIA	1				

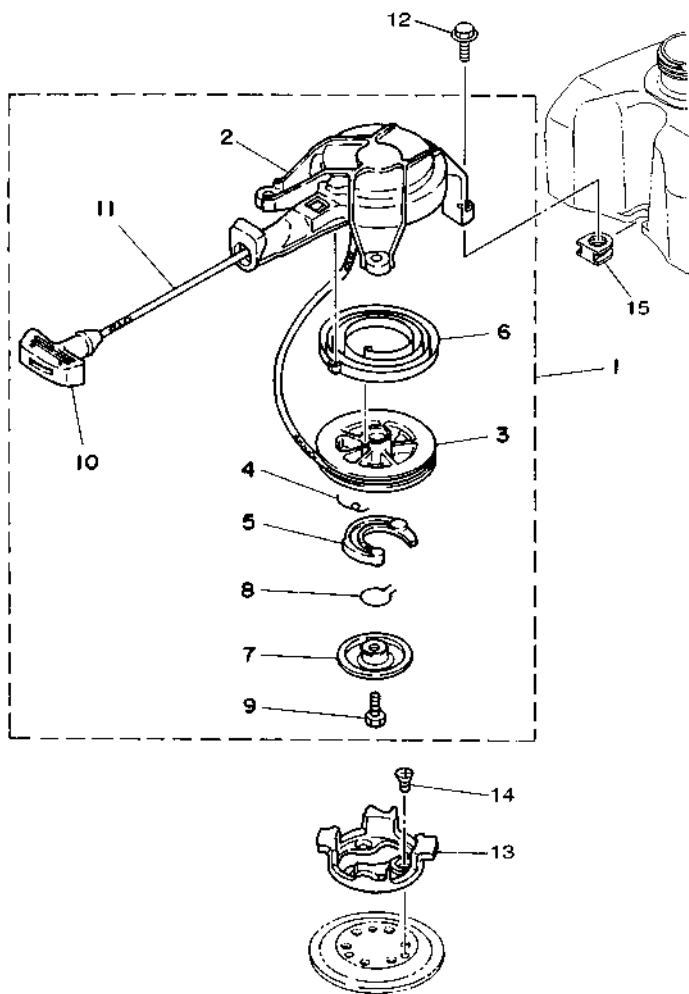


FIG. 7 FUEL TANK

DEPOSITO DE COMBUSTIBLE



REF. NO.	PART NO. CODIGO N°	DESCRIPTION DESCRIPCION	6GD8				REMARKS OBSERVACIONES
1	6GD-F4111-00	TANK, FUEL DEPOSITO DE COMBUSTIBLE	1				
2	6GD-F4174-00	SPACER 1 ESPACIADOR 1	2				
3	6GD-F4198-01	SEAT, RUBBER ASIENTO DE GOMA	1				
4	68D-24610-11	CAP ASSY TAPA COMPLETA	1				
5	68D-24612-01	.PACKING, CAP .EMPAQUE DE TAPA	1				
6	90501-100A5	.SPRING, COMPRESSION .RESORTE DE COMPRESION	1				
7	92990-04200	.WASHER, PLAIN .ARANDELA PLANA	1				
8	90468-100A0	.CLIP .PRESILLA	2				
9	624-24634-00	.HOOK, CHAIN BALL .GANCHO	1				
10	69M-24633-01	.CHAIN, BALL .EMPAQUE	1				
11	67D-21757-00	.WASHER, SPECIAL 1 .ARANDELA ESPECIAL 1	2				
12	97D95-06018	BOLT, HEXAGON DEEP RECESS TORNILLO HEXAGONAL	2				
13	95380-06600	NUT, HEXAGON TUERCA	2				
14	92995-06100	WASHER, SPRING ARANDELA	2				
15	90201-06M30	WASHER, PLATE ARANDELA PLANA	2				
16	6GD-F4141-00	PROTECTOR, FUEL TANK PROTECTOR DEPOSITO COMBUST.	1				
17	95D95-06010	BOLT, FLANGE DEEP RECESS CERROJO, REBORDE HUECO PROFUND	2				
18	6A1-24500-03	FUEL COCK ASSY 1 GRIFO DE COMBUSTIBLE 1	1				
19	6GD-F4311-01	PIPE, FUEL 1 TUBO DE COMBUSTIBLE 1	1				
20	90467-09M09	CLIP PRESILLA	2				



6GD1200-Q080

\*1: CUT FROM 50M ROLLS, PART NO. 90890-44372, CUTTING LENGTH 1.3M

\*1: CORTE DE UN RODILLO DE 50M, PARTS NUMERO 90890-44372, LARGO DEL CORTE 1.3M

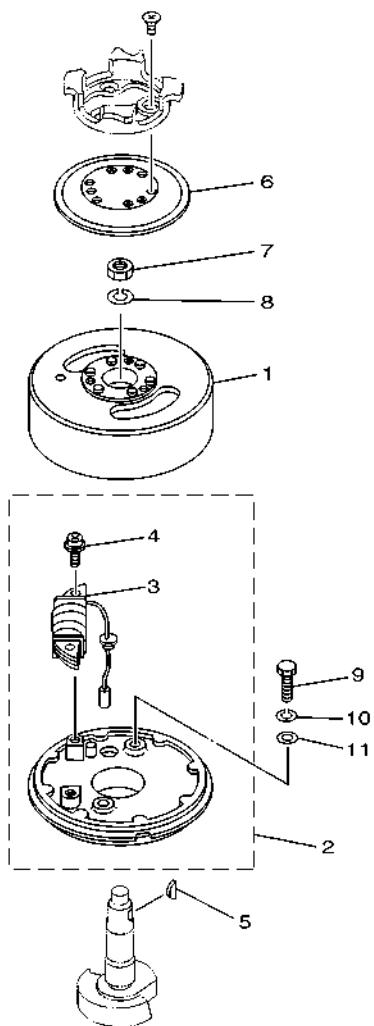
FIG. 8 STARTER

ARRANQUE

REF. NO.	PART NO. CODIGO N°	DESCRIPTION DESCRIPCION	6GD8				REMARKS OBSERVACIONES
1	6A1-15710-00	STARTER ASSY .ARRANQUE COMPLETO	1				
2	6A1-15711-00	.CASE, STARTER .CAJA DE ARRANQUE	1				
3	6A1-15714-00	.DRUM, SHEAVE .TAMBOR ROLDANA	1				
4	6A1-15767-00	.SPRING .RESORTE	1				
5	6A1-15741-00	.PAWL, DRIVE .TRINQUETE DE TRACCION	1				
6	6A1-15713-00	.SPRING, STARTER .RESORTE DE ARRANQUE	1				
7	6A1-15717-00	.SHAFT, STARTER .EJE DE ARRANQUE	1				
8	6A1-15705-00	.SPRING, DRIVE PAWL .RESORTE	1				
9	97322-06012	.BOLT .TORNILLO	1				
10	6A1-15755-02	.HANDLE, STARTER .MANIJA DE ARRANQUE	1				
11	*	.WIRE (L1300) .CUERDA CE ARRANQUE (L1300)	1				*1 *1
12	97E95-06516	BOLT, HEXAGON W/W DEEP RECESS TORNILLO HEXAGONAL CON RONDONA	3				
13	6A1-15723-00-94	PULLEY, STARTER POLEA DE ARRANQUE	1				
14	98703-06012	SCREW, FLAT HEAD TORNILLO CABEZA PLANA	3				
15	6GD-F4181-00	DAMPER, LOCATING 1 AMORTIGUADOR DE MONTAJE 1	1				

FIG. 9 GENERATOR

GENERADOR



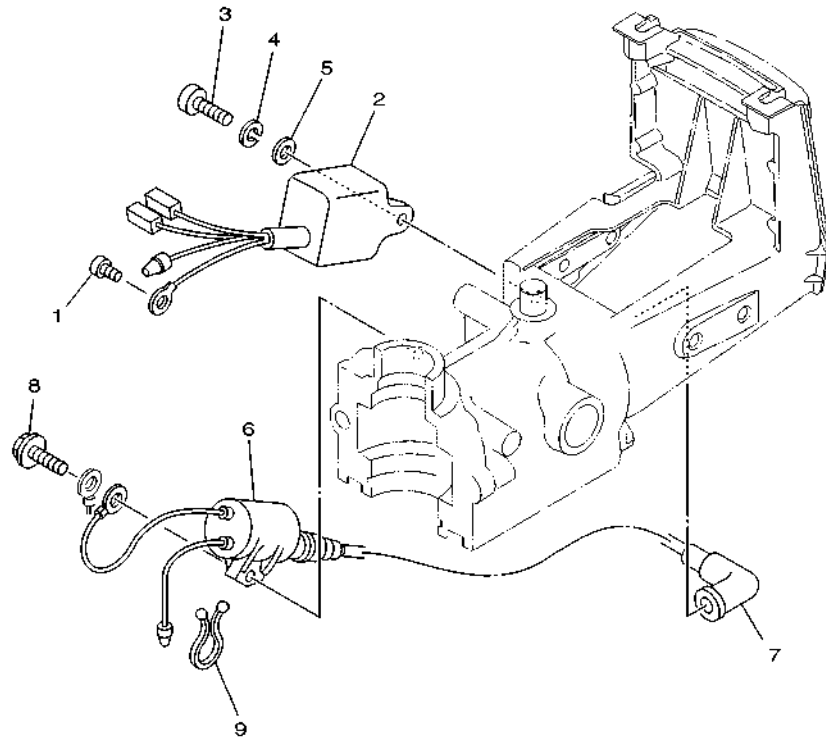
REF. NO.	PART NO. CODIGO N°	DESCRIPTION DESCRIPCION	6GD8				REMARKS OBSERVACIONES
1	6A1-85550-01	ROTOR ASSY ROTOR COMPLETO	1				
2	6A1-85560-01	BASE ASSY CONJUNTO BASE	1				
3	6A1-85520-01	.COIL, CHARGE .BOBINA DE CARGA	1				
4	97885-05020	.SCREW, PAN HEAD .TORNILLO A MUESCA	2				
5	90280-04M06	KEY, WOODRUFF CUNA WOODRUFF	1				
6	6GD-H1362-00	COVER, HOLE CUBIERTA DE ORIFICIO	1				
7	90170-10M33	NUT TUERCA	1				
8	92903-10100	WASHER, SPRING RONDANA SENCILLA	1				
9	97013-06030	BOLT PERNO	2				
10	92903-06100	WASHER, SPRING RONDANA SENCILLA	2				
11	92903-06600	WASHER, PLATE RONDANA SENCILLA	2				

  
6GD1200-Q090



FIG. 10 ELECTRICAL

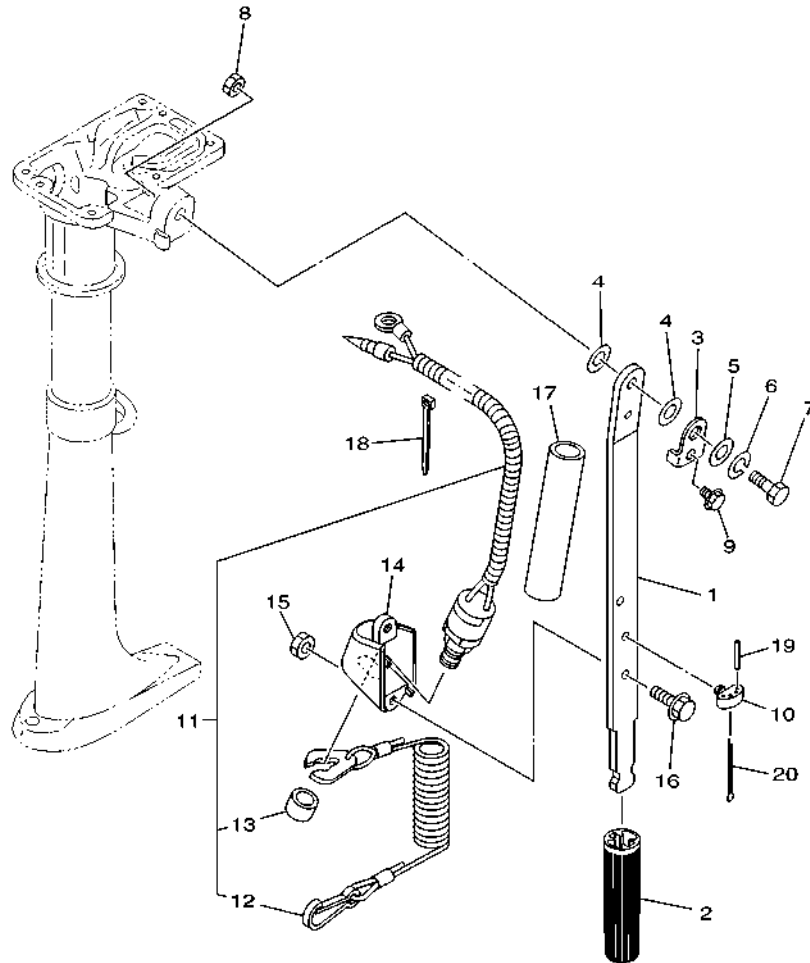
ELECTRICO



REF. NO.	PART NO. CODIGO N°	DESCRIPTION DESCRIPCION	6GD8				REMARKS OBSERVACIONES
1	97880-05008	SCREW, PAN HEAD TORNILLO DE CABEZA CON PLANA	1				
2	6A1-85540-01	C.D.I. UNIT ASSY UNIDAD C.D.I. COMPLETA	1				
3	97885-06016	SCREW, PAN HEAD TORNILLO A MUESCA	1				
4	92995-06100	WASHER, SPRING ARANDELA	1				
5	92995-06600	WASHER ARANDELA	1				
6	6A1-85570-00	IGNITION COIL ASSY BOBINA DE IGNICION COMPLETO	1				
7	663-82370-01	PLUG CAP ASSY TAPON DE BUJIA COMPLT	1				FOR OTH
	6G1-82370-21	PLUG CAP ASSY TAPON DE BUJIA COMPLT	1				FOR OTH
8	97E95-06520	BOLT, HEXAGON W/W DEEP RECESS TORNILLO HEXAGONAL CON RONDONA	1				FOR CHN,CAR,RUS
9	90464-08M07	CLAMP BRIDA	1				FOR CHN,CAR,RUS



6GD1200-Q100



6GD1200-Q110

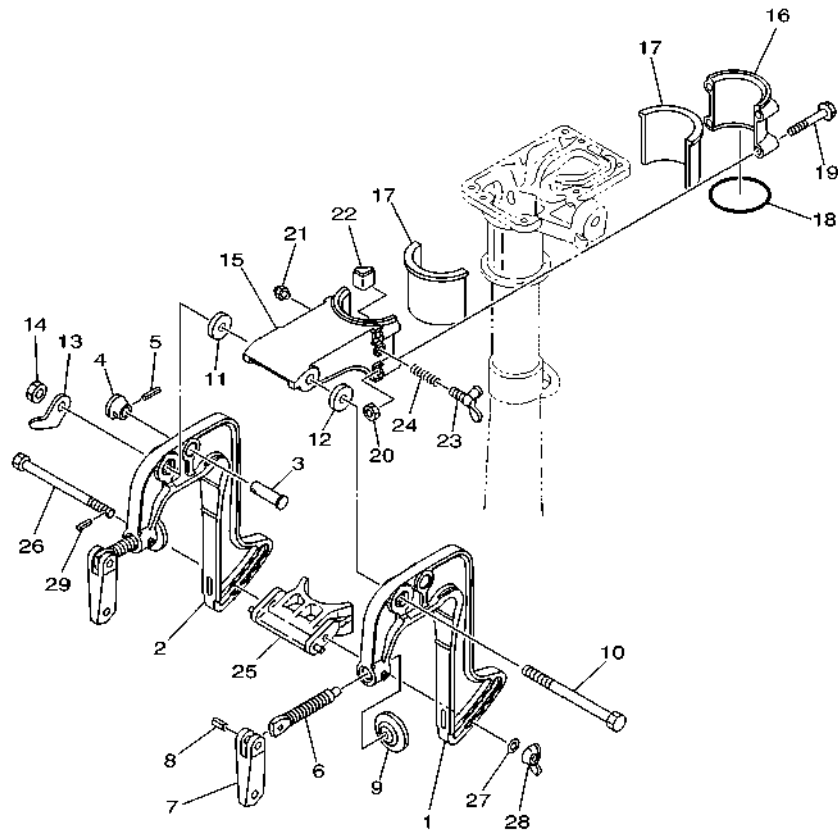
FIG. 11 STEERING

DIRECCION

REF. NO.	PART NO. CODIGO N°	DESCRIPTION DESCRIPCION	6GD8				REMARKS OBSERVACIONES
1	6GD-G2111-00-8D	HANDLE, STEERING MANIJA DE DIRECCION	1				
2	6GD-G2119-00	GRIP, STEERING HANDLE MANGO, MANIJA DE DIRRECCION	1				
3	6GD-G2181-00	WASHER ARANDELA	1				
4	90201-09117	WASHER, PLATE ARANDELA PLANA	2				
5	92990-08200	WASHER, PLAIN ARANDELA PLANA	1				
6	92990-08100	WASHER, SPRING ARANDELA PLANA	1				
7	90101-08M11	BOLT TORNILLO	1				
8	95380-08600	NUT TUERCA	1				
9	97E95-06510	BOLT, HEXAGON W/W DEEP RECESS TORNILLO HEXAGONAL CON RONDONA	1				
10	646-42591-01	HOLDER, SHEAR PIN SUJETADOR, PASADOR DE HELICE	1				
11	6GD-H2575-00	ENGINE STOP SWITCH ASSY INTERRUPTOR DE PARADA COMPL	1				
12	6EE-H2556-00	.LANYARD, STOP SWITCH .CORDON DE INTERRUPTOR PARADA	1				
13	689-8257Y-00	.CAP .TAPA	1				
14	6GD-G2176-00	STAY 2 SOPORTE 2	1				
15	95380-06600	NUT, HEXAGON TUERCA	2				
16	97E95-06516	BOLT, HEXAGON W/W DEEP RECESS TORNILLO HEXAGONAL CON RONDONA	2				
17	6GD-H3557-00	TUBE ENCHUFE DE ACEITE	1				
18	90465-13M11	CLAMP BRIDA	1				
19	90250-03M10	PIN, STRAIGHT PASADOR CILINDRICO	2				
20	91490-30040	PIN. COTTER CHAVETA	2				

FIG. 12 BRACKET

SOPORTE



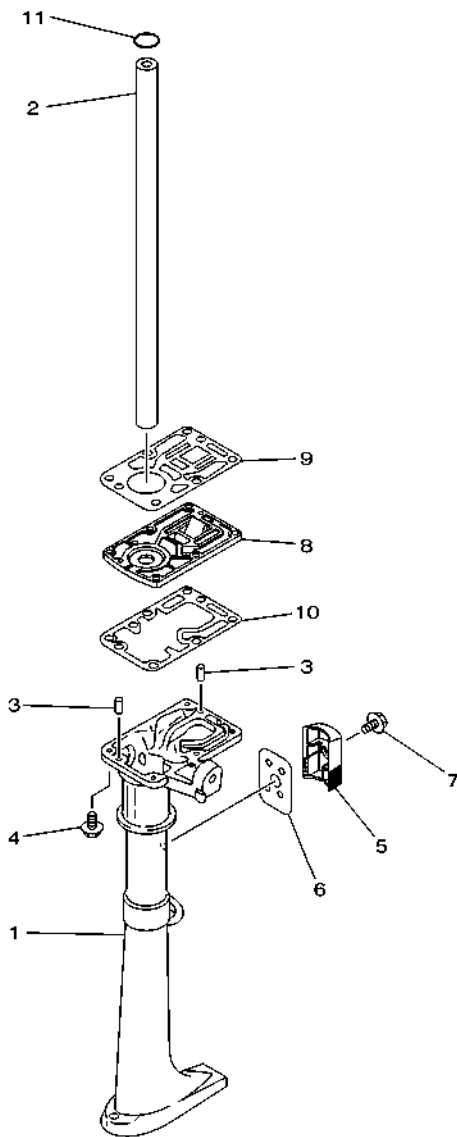
6GD1200-Q120

REF. NO.	PART NO. CODIGO N°	DESCRIPTION DESCRIPCION	6GD8				REMARKS OBSERVACIONES
1	6GD-G3111-00-8D	BRACKET, CLAMP 1 SOPORTE DE LA ABRAZADERA 1	1				
2	6GD-G3112-00-8D	BRACKET, CLAMP 2 SOPORTE DE LA ABRAZADERA 2	1				
3	6GD-G3191-00	SHAFT, STOPPER EJE DE TOPE	1				
4	6GD-G3192-00	KNOB, STOPPER PERILLA DE TOPE	1				
5	91690-30014	PIN, SPRING PASADOR DE RESORTE	1				
6	6E0-43116-01	SCREW, TRANSOM CLAMP TORNILLO DE ABRAZADERA	2				
7	6EE-G3118-00	HANDLE, TRANSOM CLAMP MANIJA DE LA ABRAZADERA DEL ES	2				
8	90243-04M01	PIN PASADOR	2				
9	648-43114-01	PAD, TRANSOM CLAMP ARANDELA DE ABRAZADERA	2				
10	90101-08217	BOLT TORNILLO	1				
11	90202-08022	WASHER, PLATE ARANDELA DE PLANA	1				
12	90202-08004	WASHER, PLATE ARANDELA DE PLANA	1				
13	6EE-G3113-00	PLATE, CLAMP BRACKET PLACA ABRAZADERA SOPORTE	1				
14	95380-08600	NUT TUERCA	1				
15	6GD-G3311-00-8D	BRACKET, SWIVEL 1 SOPORTE GIRATORIO 1	1				
16	6GD-G3312-00-8D	BRACKET, SWIVEL 2 SOPORTE GIRATORIO 2	1				
17	6GD-G2537-00	BUSHING, PIVOT SHAFT BUJE DEL PIVOTE DE LA FLECHA	2				
18	93210-46044	O-RING ANILLO O	1				
19	90119-06303	BOLT, WITH WASHER TORNILLO CON ARANDELA	4				
20	95380-06600	NUT, HEXAGON TUERCA	4				
21	93700-06M03	NIPPLE, GREASE BOQUILLA DE ENGRASAR	1				
22	646-42528-01	PLATE, FRICTION PIEZA DE FRICCION	1				
23	90122-06004	BOLT, WING PERNO MARIPOSA	1				
24	90501-12272	SPRING, COMPRESSION RESORTE DE COMPRESION	1				
25	6A1-43351-00	RECEIVER, THRUST RECIBIDOR DE EMPUJE	1				
26	6A1-43371-00	BOLT, RECEIVER TORNILLO RECEPTOR	1				
27	90201-06040	WASHER, PLATE ARANDELA PLANA	1				



FIG. 13 UPPER CASING

FUNDA SUPERIOR

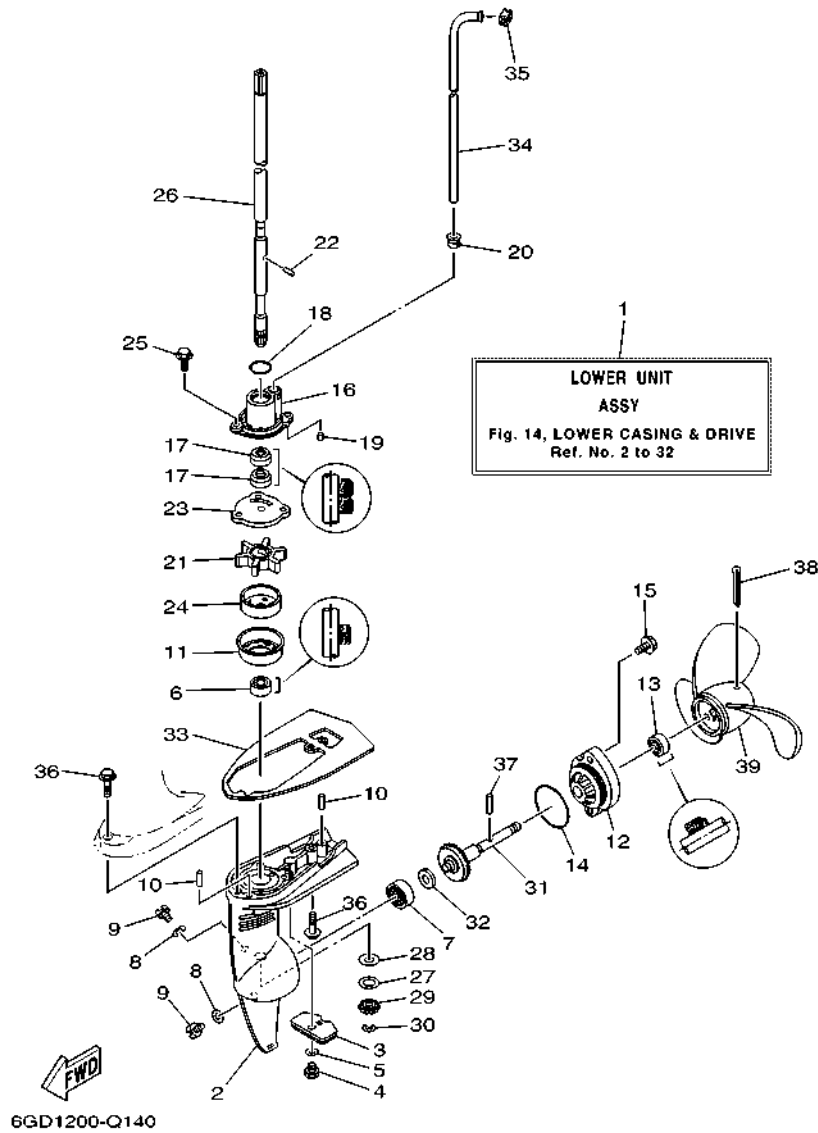


  
6GD1200-Q130

REF. NO.	PART NO. CODIGO N°	DESCRIPTION DESCRIPCION	6GD8				REMARKS OBSERVACIONES
1	6GD-G5111-00-8D	CASING, UPPER CAJA SUPERIOR	1				
2	6GD-G5113-00	PIPE TUBO	1				
3	93605-15065	PIN, DOWEL PASADOR DE CLAVIJA	2				
4	97E95-06525	BOLT, HEXAGON W/W DEEP RECESS TORNILLO HEXAGONAL CON RONDONA	6				
5	6GD-G5151-00	COVER, UPPER CASING CUBIERTA FUNDA SUPERIOR	1				
6	6A1-45115-01	GASKET, UPPER CASING JUNTA FUNDA SUPERIOR	1				
7	97980-06216	SCREW, WITH WASHER TORNILLO, CON ARANDELA	1				
8	6GD-G1137-00-8D	GUIDE, EXHAUST GUIA DE ESCAPE	1				
9	6A1-14613-A0	GASKET, EXHAUST PIPE JUNTA, TUBO DE ESCAPE	1				
10	646-14623-A1	GASKET, EXHAUST PIPE EMPAQUE	1				
11	93210-19123	O-RING ANILLO O	1				

FIG. 14 LOWER CASING & DRIVE

IMPULSOR E INFERIOR



REF. NO.	PART NO. CODIGO N°	DESCRIPTION DESCRIPCION	6GD8				REMARKS OBSERVACIONES
1	6GD-G5300-02-8D	LOWER UNIT ASSY CONJUNTO UNIDAD INFERIOR	1				
2	6GD-G5311-00-8D	CASING, LOWER FUNDA INFERIOR	1				
3	6L5-45251-03	ANODE CATODE	1				
4	95D95-06012	BOLT, FLANGE DEEP RECESS CERROJO, REBORDE HUECO PROFUND	1				
5	92990-06300	WASHER, INTERNAL TOOTH ARANDELA PLANA	1				
6	93103-11051	OIL SEAL SELLO ACEITE	1				
7	93306-000Y8	BEARING COJINETE	1				
8	90430-08003	GASKET JUNTA	2				
9	90340-08002	PLUG, STRAIGHT SCREW TORNILLO, DE DRENAJE	2				
10	93605-18M04	PIN, DOWEL PASADOR DE CLAVIJA	2				
11	6GD-G4325-00	PROTECTOR, OIL SEAL PROTECTOR SELLO ACEITE	1				
12	6GD-G5361-00-8D	CAP, LOWER CASING FUNDA INFERIOR	1				
13	93103-10052	OIL SEAL SELLO ACEITE	1				
14	93210-42101	O-RING ANILLO O	1				
15	97590-06514	BOLT, WITH WASHER PERNO CON ARANDELA	2				
16	6GD-G4312-00	COVER, WATER PUMP HOUSING CUBIERTA CAJA BOMBA DE AGUA	1				
17	93101-11800	OIL SEAL SELLO ACEITE	2				
18	93210-19123	O-RING ANILLO O	1				
19	93604-09068	PIN, DOWEL PASADOR DE CLAVIJA	2				
20	646-44366-02	DAMPER, WATER SEAL 2 GOMA DEL SELLO DE AGUA 2	1				
21	646-44352-01	IMPELLER IMPULSOR	1				
22	93604-09066	PIN, DOWEL PASADOR DE CLAVIJA	1				
23	646-44323-00	OUTER PLATE, CARTRIDGE PLACA EXTERIOR DEL CARTUCHO	1				
24	6GD-G4322-00	INSERT, CARTRIDGE CARTUCHO	1				
25	97595-05516	BOLT, WITH WASHER PERNO CON ARANDELA	2				
26	6GD-G5510-00	DRIVE SHAFT ASSY EJE DE MANDO COMPL.	1				
27	90201-11M49	WASHER, PLATE ARANDELA PLANA	1				

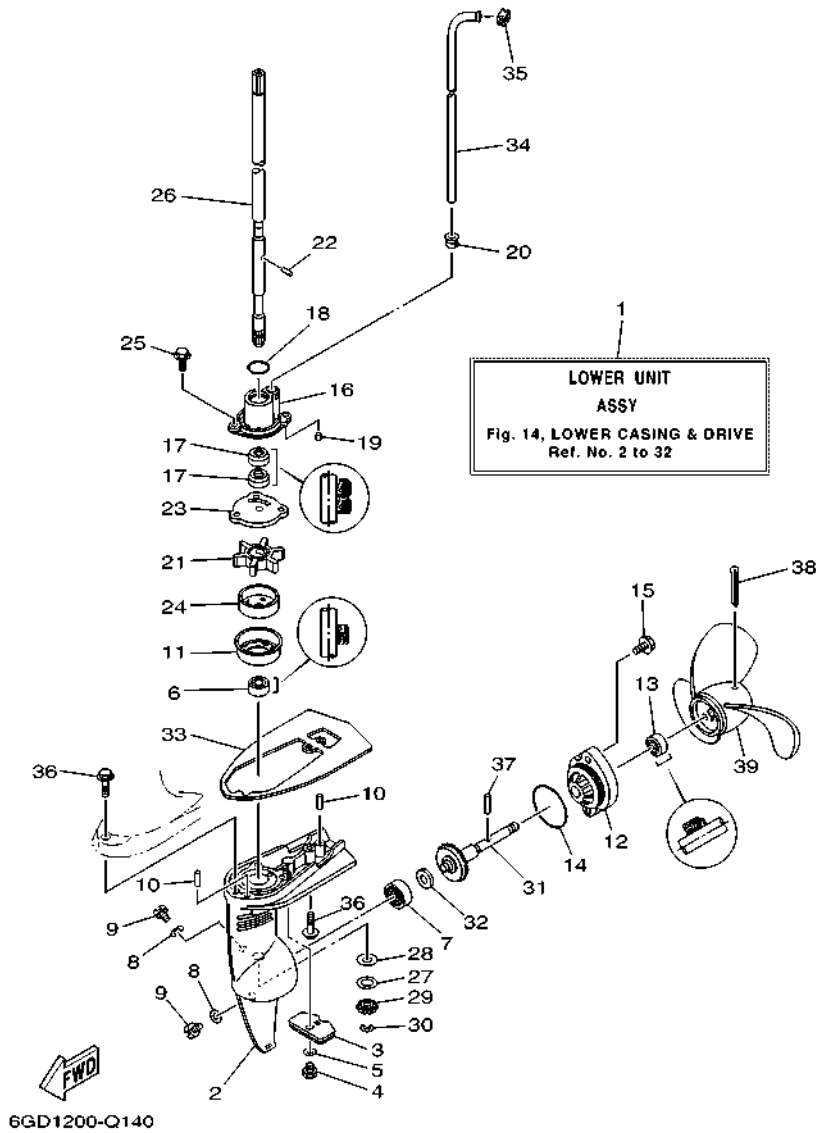


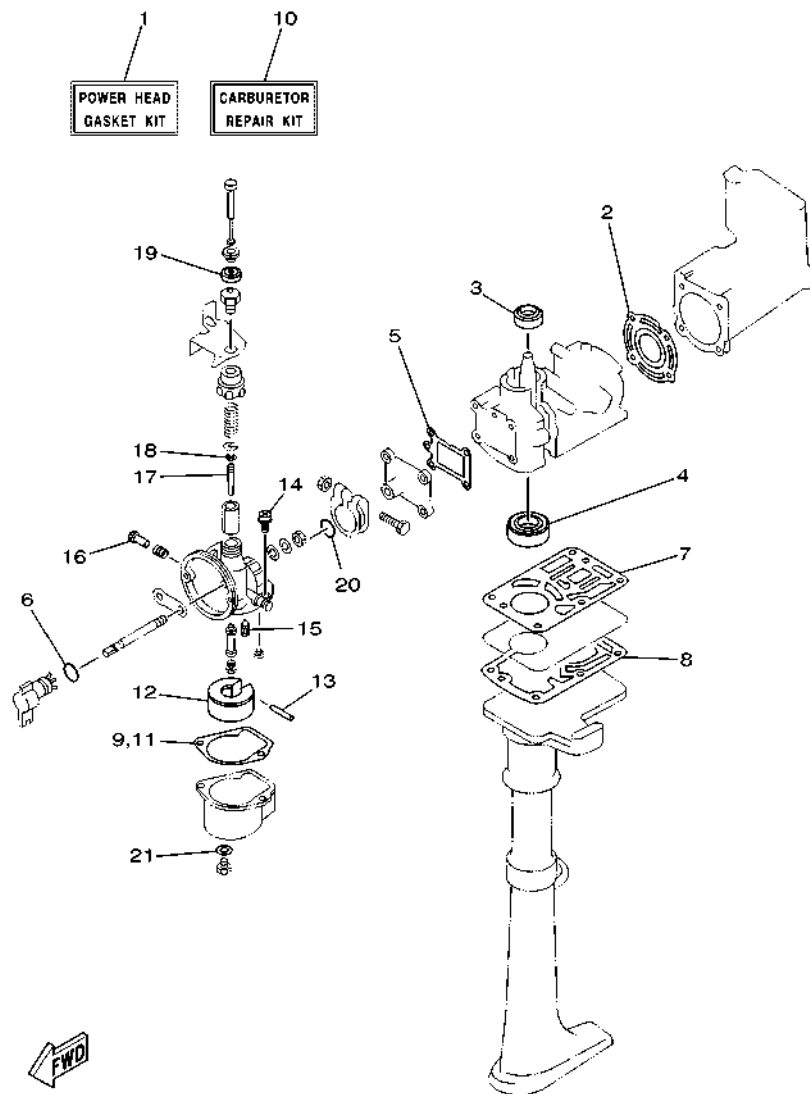
FIG. 14 LOWER CASING & DRIVE

IMPULSOR E INFERIOR

REF. NO.	PART NO. CODIGO N°	DESCRIPTION DESCRIPCION	6GD8				REMARKS OBSERVACIONES
28	6GD-G5534-10	WASHER, THRUST RONDANA DE EMPUJE DE LA FLECHA	1				
29	646-45551-00	PINION (13T) PINON (13T)	1				
30	99001-06600	CIRCLIP PRESILLA REDONDA	1				
31	6GD-G5560-01	GEAR ENGRANE COMPLE 1	1				
32	646-45567-10	SHIM (T:0.40MM) LAMINILLA DE AJUSTE (T:0.40MM)	1				
33	6GD-G5181-00-8D	PLATE PLACA	1				
34	6A1-44361-00	TUBE, WATER 1 TUBO DE AGUA 1	1				
35	6EE-G4365-00	DAMPER, WATER SEAL 1 HULE DE SELLO DE AGUA 1	1				
36	97E95-06530	BOLT, HEXAGON W/W DEEP RECESS TORNILLO HEXAGONAL CON RONDONA	2				
37	90250-03M10	PIN, STRAIGHT PASADOR CILINDRICO	1				
38	91490-30040	PIN. COTTER CHAVETA	1				
39	6A1-45943-00	PROPELLER (3X7-1/4"X4"-A) PROPELA (3X7-1/4"X4"-A)	1				UR
	646-45944-01	PROPELLER (3X7-1/4"X4-1/2"-A) PROPELA (3X7-1/4"X4-1/2"-A)	1				UR
	6F8-45942-01	PROPELLER (3X7-1/4"X5"-A) PROPELA (3X7-1/4"X5"-A)	1				UR
	646-45942-01	PROPELLER (3X7-1/4"X5-1/2"-A) PROPELA (3X7-1/4"X5-1/2"-A)	1				UR

FIG. 15 REPAIR KIT 1

ESTUCHE REPARATION 1



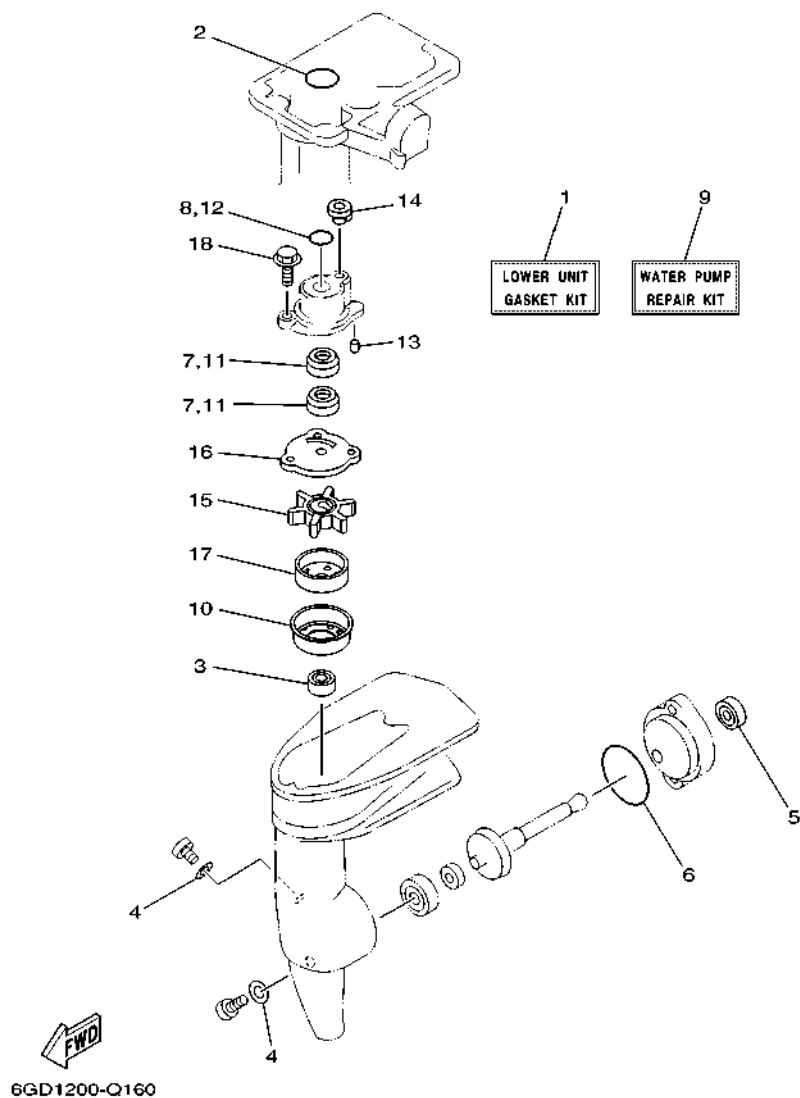
6GD1200-Q150

REF. NO.	PART NO. CODIGO N°	DESCRIPTION DESCRIPCION	6GD8				REMARKS OBSERVACIONES
1	6GD-W0001-00	POWER HEAD GASKET KIT JUEGO DE EMPAQUE DE MOTOR	1				
2	6F8-11181-A1	.GASKET, CYLINDER HEAD 1 .JUNTA, DE CULATA 1	1				
3	93102-20818	.OIL SEAL .SELLO ACEITE	1				
4	93102-15812	.OIL SEAL .SELLO ACEITE	1				
5	6GD-E3621-00	.GASKET, VALVE SEAT .JUNTA, DE VALV.DE EMPAQUE	1				
6	93210-08M29	.O-RING .ANILLO O	1				
7	6A1-14613-A0	.GASKET, EXHAUST PIPE .JUNTA, TUBO DE ESCAPE	1				
8	646-14623-A1	.GASKET, EXHAUST PIPE .EMPAQUE	1				
9	6A1-14384-00	.GASKET, FLOAT CHAMBER .EMPAQUE DE CAMARA DE BOIA	1				
10	6F8-W0093-03	CARBURETOR REPAIR KIT KIT REPARACION CARBURADOR	1				
11	6A1-14384-01	.GASKET, FLOAT CHAMBER .EMPAQUE DE CAMARA DE BOIA	1				
12	6A1-14385-00	.FLOAT .BOIA	1				
13	6A1-14386-00	.PIN, FLOAT .PASADOR DE BOIA	1				
14	97980-04110	.SCREW, WITH WASHER .TORNILLO, CON ARANDELA	2				
15	6A1-14392-00	.VALVE, NEEDLE .VALVULA DE AGUJA	1				
16	646-14211-02	.SCREW, PILOT ADJUSTING .TORNILLO DE AJUSTE DE PILOTO	1				
17	6F8-14116-00	.NEEDLE .AGUJA DE SURTIDOR	1				
18	646-14137-00	.CLIP .PRESILLA	1				
19	646-14169-01	.CAP .FUNDA	1				
20	646-14229-02	.O-RING .EJE DE AHOGADOR	1				
21	646-14198-01	.GASKET .EMPAQUE	1				



FIG. 16 REPAIR KIT 2

ESTUCHE REPARACION 2



REF. NO.	PART NO. CODIGO N°	DESCRIPTION DESCRIPCION	6GD8				REMARKS OBSERVACIONES
1	6GD-W0001-20	LOWER UNIT GASKET KIT JUEGO DE JUNTA UNIDAD INFERIOR	1				
2	93210-19123	.O-RING .ANILLO O	1				
3	93103-11051	.OIL SEAL .SELLO ACEITE	1				
4	90430-08003	.GASKET .JUNTA	2				
5	93103-10052	.OIL SEAL .SELLO ACEITE	1				
6	93210-42101	.O-RING .ANILLO O	1				
7	93101-11800	.OIL SEAL .SELLO ACEITE	2				
8	93210-19123	.O-RING .ANILLO O	1				
9	6GD-W0078-01	WATER PUMP REPAIR KIT ESTUCHE REPARACION BOMBA AGUA	1				
10	6GD-G4325-00	.PROTECTOR, OIL SEAL .PROTECTOR SELLO ACEITE	1				
11	93101-11800	.OIL SEAL .SELLO ACEITE	2				
12	93210-19123	.O-RING .ANILLO O	1				
13	93604-09068	.PIN, DOWEL .PASADOR DE CLAVIJA	2				
14	646-44366-02	.DAMPER, WATER SEAL 2 .GOMA DEL SELLO DE AGUA 2	1				
15	646-44352-01	.IMPELLER .IMPULSOR	1				
16	646-44323-00	.OUTER PLATE, CARTRIDGE .PLACA EXTERIOR DEL CARTUCHO	1				
17	6GD-G4322-00	.INSERT, CARTRIDGE .CARTUCHO	1				
18	97595-05516	.BOLT, WITH WASHER .PERNO CON ARANDELA	2				

NUMERICAL INDEX  
INDICE NUMERICO

PART NO. CODIGO N°	REF. NO.	PART NO. CODIGO N°	REF. NO.	PART NO. CODIGO N°	REF. NO.	PART NO. CODIGO N°	REF. NO.	PART NO. CODIGO N°	REF. NO.	PART NO. CODIGO N°	REF. NO.
6F8-11181-A1	3 - 9	650-14485-03	3 - 3	6A1-85520-01	9 - 3	6GD-G3111-00-8D	12 - 1	90201-06M30	7 - 15	93103-10052	14 - 13
	15 - 2	6A1-14497-00	6 - 3	6A1-85540-01	10 - 2	6GD-G3112-00-8D	12 - 2	90201-09117	11 - 4		16 - 5
624-11379-00	3 - 4	6A1-14613-A0	13 - 9	6A1-85550-01	9 - 1	6EE-G3113-00	12 - 13	90201-11M49	14 - 27	93103-11051	14 - 6
6F8-11610-00	4 - 11		15 - 7	6A1-85560-01	9 - 2	6EE-G3118-00	12 - 7	90201-35300	4 - 9		16 - 3
6F8-11610-10	4 - 11	646-14623-A1	13 - 10	6A1-85570-00	10 - 6	6GD-G3191-00	12 - 3	90202-08004	12 - 12	93210-08M29	5 - 5
6F8-11610-20	4 - 11		15 - 8	6GD-E1111-00-1S	3 - 8	6GD-G3192-00	12 - 4	90202-08022	12 - 11		15 - 6
646-11651-02	4 - 6	6A1-15705-00	8 - 8	6GD-E1400-00	4 - 1	6GD-G3311-00-8D	12 - 15	90243-04M01	12 - 8	93210-19123	13 - 11
6F8-14116-00	6 - 15	6A1-15710-00	8 - 1	6GD-E1412-00	4 - 2	6GD-G3312-00-8D	12 - 16	90250-03M10	11 - 19		14 - 18
	15 - 17	6A1-15711-00	8 - 2	6GD-E1422-00	4 - 3	6GD-G4312-00	14 - 16		14 - 37		16 - 2
6A1-14125-00	6 - 20	6A1-15713-00	8 - 6	6GD-E1631-00-97	4 - 10	6GD-G4322-00	14 - 24	90280-04M06	9 - 5		16 - 8
6A1-14127-01	6 - 21	6A1-15714-00	8 - 3	6GD-E1633-00	4 - 13		16 - 17	90338-08010	2 - 15		16 - 12
646-14136-00	6 - 17	6A1-15717-00	8 - 7	6GD-E1635-00	4 - 10	6GD-G4325-00	14 - 11	90340-08002	14 - 9	93210-42101	14 - 14
646-14137-00	6 - 16	6A1-15723-00-94	8 - 13	6GD-E1636-00	4 - 10		16 - 10	90430-08003	1 - 3		16 - 6
	15 - 18	6A1-15741-00	8 - 5	6GD-E1681-00	4 - 4	6EE-G4365-00	14 - 35		14 - 8	93210-46044	12 - 18
646-14158-00	6 - 2	6A1-15755-02	8 - 10	6GD-E3610-00	5 - 1	6GD-G5111-00-8D	13 - 1		16 - 4	93306-000Y8	14 - 7
6A1-14163-00	6 - 7	6A1-15767-00	8 - 4	6GD-E3621-00	5 - 3	6GD-G5113-00	13 - 2	90445-07254	3 - 12	93306-00409	4 - 7
646-14169-01	6 - 5	67D-21757-00	7 - 11		15 - 5	6GD-G5151-00	13 - 5	90464-08M07	10 - 9	93306-30204	4 - 8
	15 - 19	6A1-24500-03	7 - 18	6GD-E4365-00	5 - 12	6GD-G5181-00-8D	14 - 33	90465-06M86	3 - 6	93310-210YF	4 - 12
646-14198-01	6 - 14	68D-24610-11	7 - 4	6GD-E4441-00	2 - 10	6GD-G5300-02-8D	14 - 1	90465-13M11	11 - 18	93310-314YA	4 - 5
	15 - 21	68D-24612-01	7 - 5	6GD-E4442-00	2 - 13	6GD-G5311-00-8D	14 - 2	90467-06801	3 - 13	93450-11021	4 - 14
646-14211-02	6 - 24	69M-24633-01	7 - 10	6GD-E5100-00	3 - 2	6GD-G5361-00-8D	14 - 12	90467-09M09	7 - 20	93604-09066	14 - 22
	15 - 16	624-24634-00	7 - 9	6GD-E5771-00	5 - 6	6GD-G5510-00	14 - 26	90468-100A0	7 - 8	93604-09068	14 - 19
6A1-14212-00	6 - 23	6A1-41271-00	5 - 4	6GD-F4111-00	7 - 1	6GD-G5534-10	14 - 28	90501-100A5	7 - 6		16 - 13
6F8-14217-00	6 - 34	646-42528-01	12 - 22	6GD-F4141-00	7 - 16	6GD-G5560-01	14 - 31	90501-12272	12 - 24	93605-15065	13 - 3
646-14229-02	6 - 8	646-42591-01	11 - 10	6GD-F4174-00	7 - 2	6GD-H1362-00	9 - 6	90501-12M16	5 - 18	93605-18M04	14 - 10
	15 - 20	648-43114-01	12 - 9	6GD-F4181-00	8 - 15	6EE-H1994-40	2 - 21	91490-30040	11 - 20	93700-06M03	12 - 21
6F8-14301-04	6 - 1	6E0-43116-01	12 - 6	6GD-F4198-01	7 - 3	6GD-H2375-00	2 - 16		14 - 38	94702-00040	1 - 1
646-14312-08	6 - 19	6A1-43351-00	12 - 25	6GD-F4311-01	7 - 19	6EE-H2556-00	11 - 12	91690-20006	12 - 29		3 - 14
6A1-14314-00	6 - 6	6A1-43371-00	12 - 26	6GD-F8100-00	2 - 23	6GD-H2575-00	11 - 11	91690-30014	12 - 5	94702-00272	1 - 1
646-14321-00	6 - 4	646-44323-00	14 - 23	BB8-F817K-30	2 - 22	6GD-H3557-00	11 - 17	92903-06100	9 - 10		3 - 14
646-14331-01	6 - 18		16 - 16	6GD-G1137-00-8D	13 - 8	6GD-W0001-00	15 - 1	92903-06600	9 - 11	95380-06600	7 - 13
6A1-14341-01	6 - 10	646-44352-01	14 - 21	6GD-G1211-00	5 - 9	6GD-W0001-20	16 - 1	92903-10100	9 - 8		11 - 15
6A1-14343-52	6 - 11		16 - 15	6GD-G1212-00	5 - 8	6A1-W0004-00	5 - 2	92990-04200	7 - 7		12 - 20
6A1-14356-00	6 - 31	6A1-44361-00	14 - 34	6GD-G1223-00	5 - 16	6GD-W0078-01	1 - 4	92990-05100	5 - 10	95380-08600	11 - 8
646-14357-00	6 - 32	646-44366-02	14 - 20	6GD-G1637-00	5 - 14		16 - 9	92990-05600	6 - 35		12 - 14
646-14358-00	6 - 30		16 - 14	6GD-G2111-00-8D	11 - 1	6F8-W0093-03	15 - 10	92990-06300	14 - 5	95D95-06010	7 - 17
6A1-14358-01	6 - 22	6A1-45115-01	13 - 6	6GD-G2119-00	11 - 2	6GD-WE090-01-1S	3 - 1	92990-08100	11 - 6	95D95-06012	14 - 4
6A1-14381-02	6 - 12	6L5-45251-03	1 - 2	6GD-G2176-00	11 - 14	90101-08217	12 - 10	92990-08200	11 - 5	97013-06030	9 - 9
6A1-14384-00	15 - 9		14 - 3	6GD-G2181-00	11 - 3	90101-08M11	11 - 7	92995-06100	7 - 14	97013-06060	5 - 7
6A1-14384-01	6 - 9	646-45551-00	14 - 29	6GD-G2537-00	12 - 17	90119-06303	12 - 19		10 - 4	97095-05010	5 - 11
	15 - 11	646-45567-10	14 - 32	6GD-G2675-00	2 - 2	90122-06004	12 - 23	92995-06600	10 - 5	97322-06012	8 - 9
6A1-14385-00	6 - 28	646-45942-01	14 - 39	6GD-G2676-00	2 - 4	90151-04M04	2 - 14	93101-11800	14 - 17	97513-06540	3 - 5
	15 - 12	6F8-45942-01	14 - 39	6GD-G2677-00	2 - 12	90170-10M33	9 - 7		16 - 7	97590-06514	14 - 15
6A1-14386-00	6 - 27	6A1-45943-00	14 - 39	6GD-G2678-00	3 - 11	90173-05M00	2 - 11		16 - 11	97595-05516	14 - 25
	15 - 13	646-45944-01	14 - 39	6EE-G2698-40	2 - 19	90175-06008	12 - 28	93102-15812	4 - 16		16 - 18
6A1-14392-00	6 - 26	663-82370-01	10 - 7	6GD-G2741-00	2 - 1	90183-05M00	2 - 6		15 - 4	97880-05008	10 - 1
	15 - 15	6G1-82370-21	10 - 7	6GD-G2771-00	2 - 3		2 - 17	93102-20818	4 - 15	97885-05020	9 - 4
6A1-14448-00	6 - 33	689-8257Y-00	11 - 13	6EE-G2794-40	2 - 20	90201-06040	12 - 27		15 - 3	97885-05025	5 - 17

NUMERICAL INDEX  
INDICE NUMERICO

PART NO. CODIGO N°	REF. NO.	PART NO. CODIGO N°	REF. NO.	PART NO. CODIGO N°	REF. NO.	PART NO. CODIGO N°	REF. NO.	PART NO. CODIGO N°	REF. NO.	PART NO. CODIGO N°	REF. NO.
97885-06016	10 - 3										
97890-05006	6 - 13										
97980-04110	6 - 25										
	15 - 14										
97980-05212	2 - 18										
97980-06216	13 - 7										
97980-06325	2 - 9										
97980-06340	2 - 8										
97985-05210	2 - 7										
97D95-06018	7 - 12										
97E95-06510	11 - 9										
97E95-06516	8 - 12										
	11 - 16										
97E95-06520	10 - 8										
97E95-06525	3 - 10										
	13 - 4										
97E95-06530	14 - 36										
98580-03005	6 - 29										
98703-06012	8 - 14										
98780-03010	5 - 15										
98780-05012	2 - 5										
99001-04600	5 - 13										
99001-06600	14 - 30										
99530-10014	3 - 7										