

**PARTS  
CATALOGUE  
CATALOGO  
DE REPUESTOS**

**E8DMH'22 ( 677N )**

---



1W677-200SA

( )

E8DMH  
PARTS CATALOGUE  
©2022 by Yamaha Motor Co., Ltd.  
1st edition, August 2022  
All rights reserved.  
Any reprinting or unauthorized use  
without the written permission of  
Yamaha Motor Co., Ltd.  
is expressly prohibited.  
Printed in Japan.

E8DMH  
CATALOGO DE REPUESTOS  
©2022 por Yamaha Motor Co., Ltd.  
1ª edición, agosto 2022  
Todos los derechos reservados.  
Toda reproducción o uso no autorizado  
sin el consentimiento escrito de  
Yamaha Motor Co., Ltd.  
quedan expresamente prohibidos  
Impreso en Japón.

# FOREWORD

This Parts Catalogue is related to the parts for the model(s) on the cover page. When you are ordering replacement parts, please refer to this Parts Catalogue and quote both part numbers and part names correctly.

1. Modifications or additions which have been made after the issue of the Parts Catalogue will be announced in the Parts News.  
It is advisable that you make the necessary corrections to the Parts Catalogue according to the Parts News.

2. Abbreviations

The following abbreviations are used in this Parts Catalogue.

“UR” Use specified parts number.

“UN” Use as many as needed.

“AP” Alternate Parts

“LM” Locally Made (Parts need to be ordered locally)

“F#” Frame No. (Applicable machine No.)

“O/S” Over Size

3. The number of components for assembly

- Parts, which are to be supplied in an assembly, are listed with a dot (.) in front of the part name as shown below.
- The numeral appearing to the right of each component part indicates the quantity of parts for each assembly unit.

PART NO.	DESCRIPTION	Q'TY	REMARKS
2F5-83310-60	FRONT FLASHER LIGHT ASSY	2	
115-83311-60	.BULB (6V-18W)	1	

4. Applicable colours of graphics are represented in the “REMARKS” as shown below.

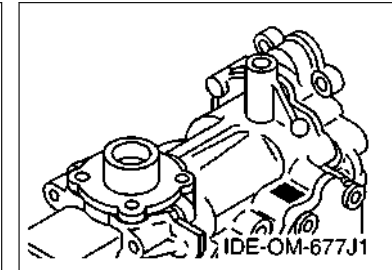
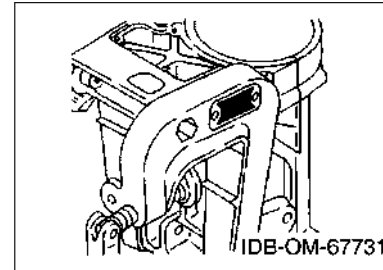
PART NO.	DESCRIPTION	Q'TY	REMARKS
2N4-24110-00-X5	FUEL TANK COMP.	2	MXR
3J1-24240-10	.GRAPHIC, FUEL TANK	1	FOR MXR

5. Note that the illustrations for reference in finding parts numbers are not to be used for assembling. When assembling, please use the applicable service manual.

6. The asterisk (\*) before a reference number indicates modified items after the first edition.

7. Applicable Serial No.

Engine Serial No.



8. Applicable Engine Starting Serial No.

Model	Serial No.	Model	Serial No.
E8D	677K-1031119		

9. Applicable Colour Code

Abbreviation	Colour Name	Colour Code
DBN1	DARK BLUISH GRAY 1	008D

10. Quantity Column Information

Column No.	Name Of Q'ty Column	Applicable Model
1	677N	E8DMH

# PROLOGO

Este catálogo de repuestos corresponde a las piezas para el o los modelos que figuran en la página de portada. Al formular el pedido de repuestos, se ruega citar este catálogo y especificar correctamente el número y el nombre de las piezas.

1. Las modificaciones y agregados que se hayan realizado después de la edición de este Catálogo de Repuestos, serán anunciados en las Informaciones de Recambios. Es recomendable que se hagan las correcciones necesarias en el Catálogo de Repuestos de acuerdo con las Informaciones de Recambios.

2. Abreviaciones

En este. Catálogo de Repuestos se emplean las siguientes abreviaciones.

“UR” Usar el número de partes especificado

“UN” Usar la cantidad necesaria

“AP” Piezas sustitutivas

“LM” Fabricación local (Hay que pedir los repuestos en las cercanías)

“F#” N° de bastidor (N° aplicable a la máquina)

“O/S” Sobredimensionado

3. La cantidad de componentes para el montaje

- Los componentes, suministrados como conjunto, se describen con un punto (.) que precede al nombre del parte como se indica a continuación.
- La numeración que aparece a la derecha de cada descripción indica la cantidad de partes por cada unidad de conjunto.

CODIGO N°	DESCRIPCION	CANT.	OBSERVACIONES
2F5-83310-60	ENSAMBLAJE DE LA LUZ	2	
115-83311-60	.BOMBILLA (6V-18W)	1	

4. Los colores de los componentes se indican como sigue en la columna de “OBSERVACIONES”.

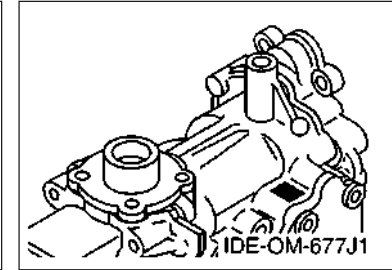
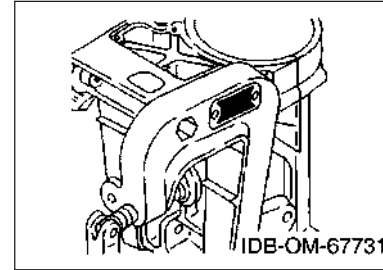
CODIGO N°	DESCRIPCION	CANT.	OBSERVACIONES
2N4-24110-00-X5	COMP. DEL TANQUE	2	MXR
3J1-24240-10	.GRAFICO, DEL TANQUE	1	PARA MXR

5. Debe tenerse en cuenta que las ilustraciones sirven como guía para la búsqueda de los números de partes y no deben usarse para el montaje. Durante el montaje, se recomienda usar el manual de taller correspondiente.

6. EL asterisco (\*) antes del número de referencia indica los elementos modificados después de la primera edición.

7. Números de serie

N° de Serie del motor



8. Números de serie del motor

Modelo	N° de serie	Modelo	N° de serie
E8D	677K-1031119		

9. Códigos de color aplicables

Abreviatura	Nombre de color	Código de color
DBN1	DARK BLUISH GRAY 1	008D

10. Información para la columna de cantidades

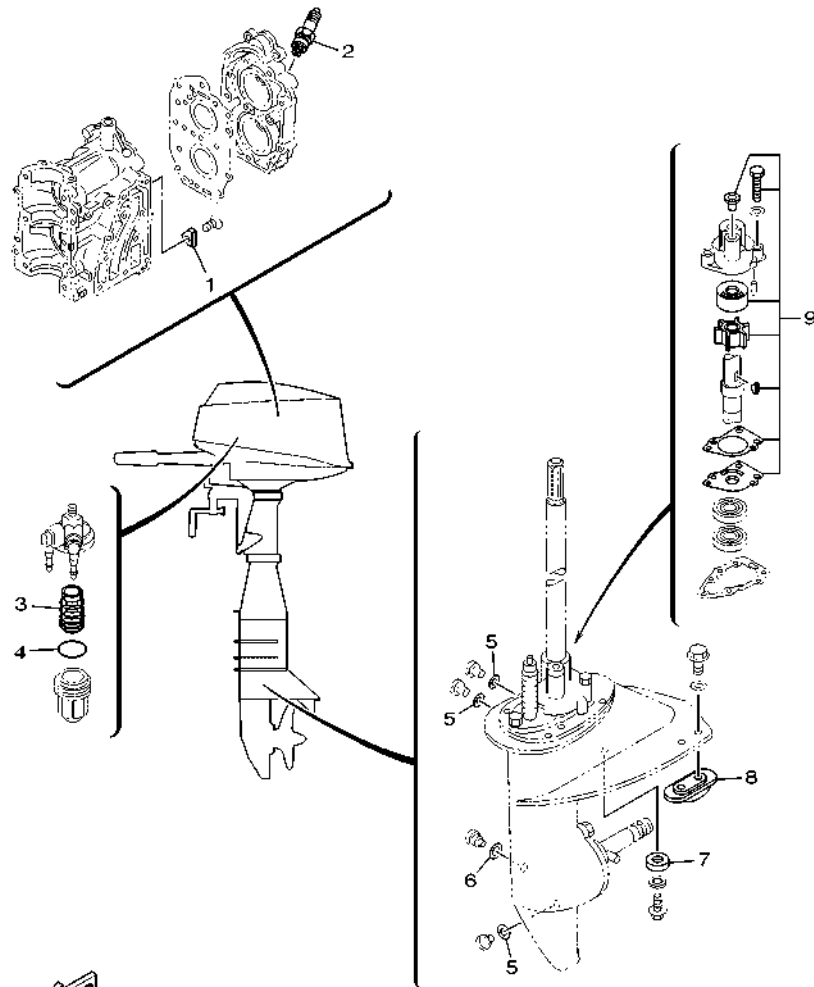
Columna N°	Nombre de la columna de cantidades	Modelo aplicable
1	677N	E8DMH

# CONTENTS

SCHEDULED SERVICE PARTS.....	1
TOP COWLING.....	2
CYLINDER & CRANKCASE.....	3
CRANKSHAFT & PISTON.....	5
INTAKE.....	6
CARBURETOR.....	7
FUEL.....	9
STARTER.....	10
GENERATOR.....	12
ELECTRICAL.....	13
CONTROL.....	14
REMO CON ATTACHMENT.....	17
BRACKET.....	18
UPPER CASING.....	21
LOWER CASING & DRIVE 1.....	22
LOWER CASING & DRIVE 2.....	25
FUEL TANK.....	26
OPTIONAL PARTS.....	27
REPAIR KIT 1.....	28
REPAIR KIT 2.....	30
<b>INDEX</b>	
NUMERICAL INDEX.....	32

# CONTENIDO

PARTES DE REPUESTO TEMPORALES.....	1
SOPORTE SUPERIOR.....	2
CYLINDRO & CARTER.....	3
CIGUENAL & PISTON.....	5
ADMISION.....	6
CARBURADOR.....	7
COMBUSTIBLE.....	9
ARRANQUE.....	10
GENERADOR.....	12
ELECTRICO.....	13
CONTROL.....	14
CONJUNTO ADITAMENTO.....	17
SOPORTE.....	18
FUNDA SUPERIOR.....	21
IMPULSOR E INFERIOR 1.....	22
IMPULSOR E INFERIOR 2.....	25
DEPOSITO DE COMBUSTIBLE.....	26
PARTES OPCIONALES.....	27
ESTUCHE REPARATION 1.....	28
ESTUCHE REPARATION 2.....	30
<b>INDICE</b>	
INDICE NUMERICO.....	32



677D200-M010

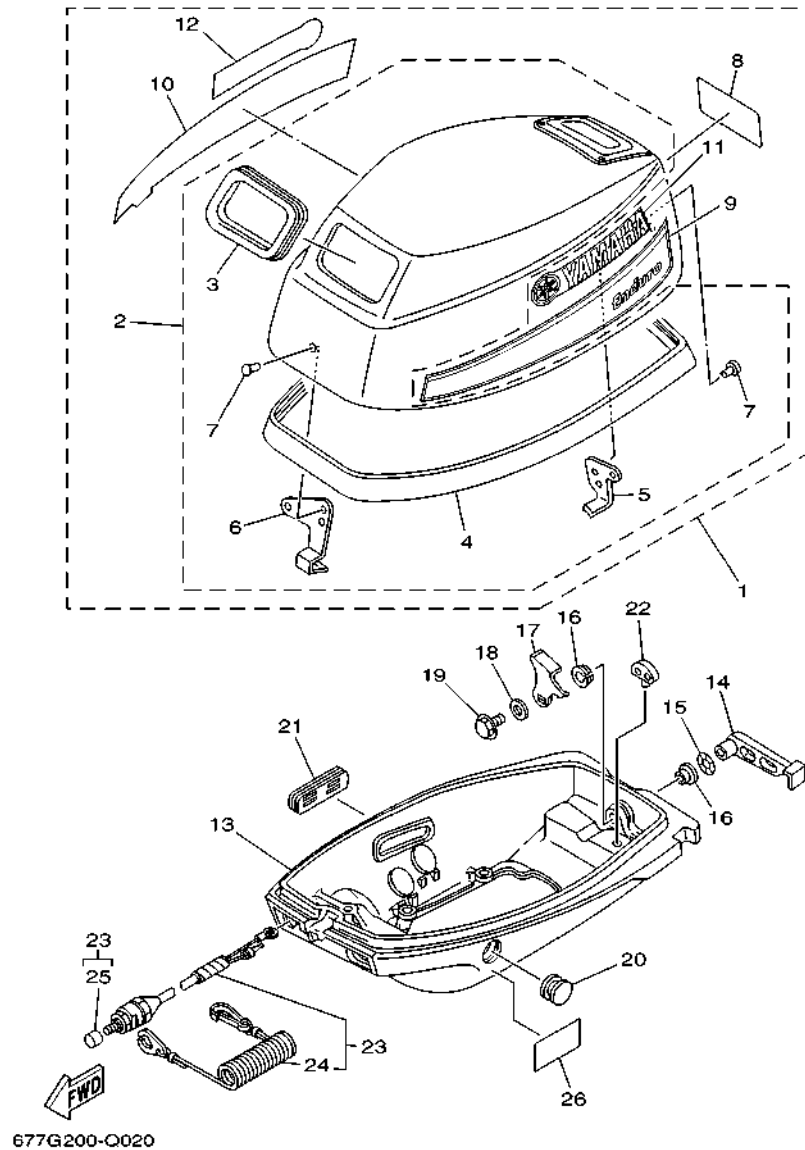
FIG. 1 SCHEDULED SERVICE PARTS

PARTES DE REPUESTO TEMPORALES

REF. NO.	PART NO. CODIGO N°	DESCRIPTION DESCRIPCION	677N				REMARKS OBSERVACIONES
1	664-11325-00	ANODE ANODO	1				
2	94702-00217	PLUG, SPARK (NGK B7HS-10) BUJIA (NGK B7HS-10)	2				UR UR
	94702-00271	PLUG, SPARK (NGK BR7HS-10) BUJIA (NGK BR7HS-10)	2				UR FOR CAR,CHN UR FOR CAR,CHN
3	61N-24563-00	ELEMENT, FILTER ELEMENTO DEL FILTRO	1				
4	93210-32738	O-RING ANILLO O	1				
5	90430-08003	GASKET JUNTA	3				
6	90430-06M03	GASKET JUNTA	1				
7	677-45251-00	ANODE CATODE	1				
8	6E0-45251-12	ANODE CATODE	1				
9	655-W0078-B2	WATER PUMP REPAIR KIT ESTUCHE REPARACION BOMBA AGUA	1				

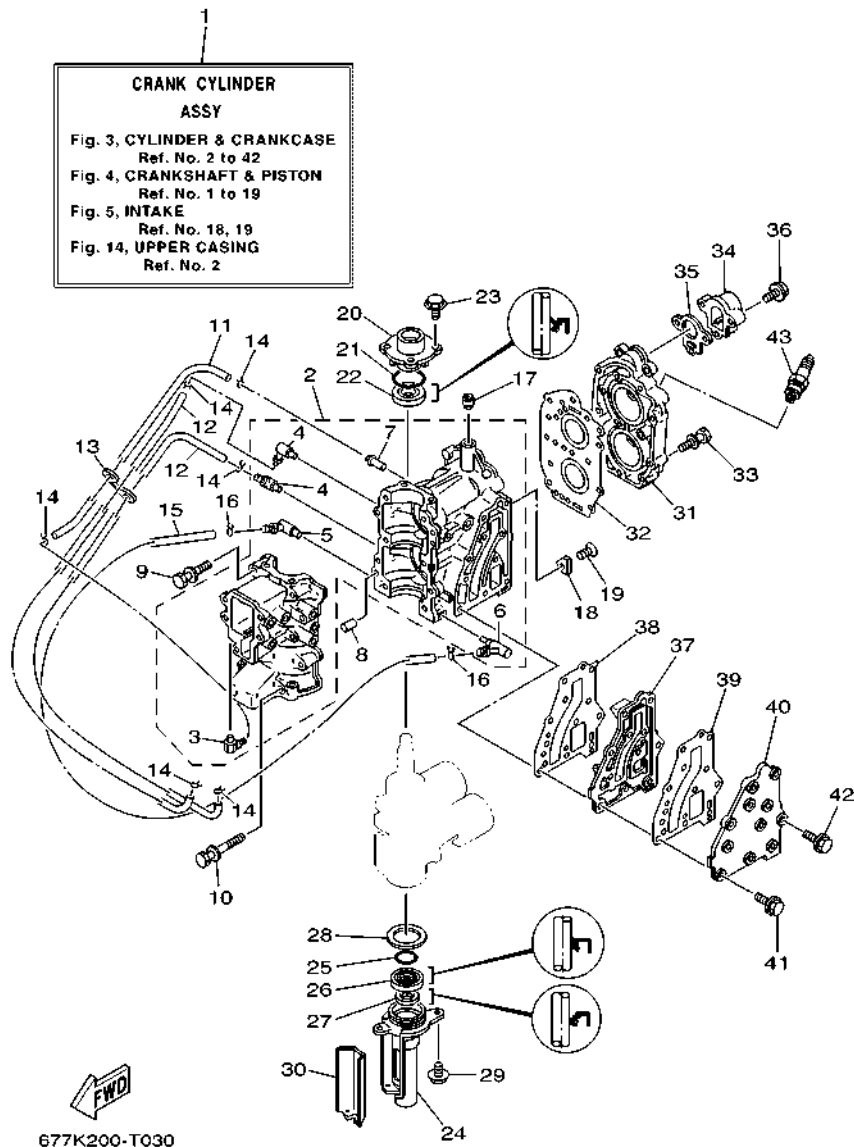
FIG. 2 TOP COWLING

SOPORTE SUPERIOR



REF. NO.	PART NO. CODIGO N°	DESCRIPTION DESCRIPCION	677N				REMARKS OBSERVACIONES
1	677-42610-11	TOP COWLING ASSY SOPORTE SUPERIOR COMPL.	1				
2	677-4261A-00	.TOP COWLING W/O GRAPHICS .SOPORTE SUPERIOR SIN GRAFICOS	1				
3	677-15761-01	..SEAL, RUBBER 1 ..SELLO DE GOMA 1	1				
4	6G1-42615-00	..SEAL ..SELLO	1				
5	677-42647-00	..HOLDER, CLAMP BAND ..MORDAZA DE ABRAZADERA	1				
6	677-42651-02	..HOOK ..GANCHO	1				
7	90266-04M04	..RIVET ..REMACHE	4				
8	6N0-42678-41	.GRAPHIC, REAR .CALCAMONIA TRASERA	1				
9	677-42675-10	.GRAPHIC, SIDE 1 .CALCAMONIA LATERAL 1	1				
10	677-42676-10	.GRAPHIC, SIDE 2 .CALCAMONIA LATERAL 2	1				
11	6E0-42681-41	.MARK, COWLING .MARCA DE CUBIERTA	1				
12	6E0-42681-41	.MARK, COWLING .MARCA DE CUBIERTA	1				
13	677-42711-74-8D	COWLING, BOTTOM 1 CUBIERTA INFERIOR 1	1				
14	677-42815-00-8D	LEVER, CLAMP 1 PALANCA ABRAZADERA 1	1				
15	90206-12052	WASHER, WAVE ARANDELA ONDULADA	1				
16	90386-12069	BUSH BUJE	2				
17	656-42816-00	LEVER, CLAMP 2 PALANCA ABRAZADERA 2	1				
18	90201-06068	WASHER, PLATE ARANDELA PLANA	1				
19	97E95-06512	BOLT, HEXAGON W/W DEEP RECESS TORNILLO HEXAGONAL CON RONDONA	1				
20	677-42724-01	GROMMET TAPON	1				
21	677-42725-00	GROMMET TAPON	1				
22	606-42591-01	HOLDER, SHEAR PIN SUJETADOR, PASADOR DE HELICE	1				
23	677-82575-20	ENGINE STOP SWITCH ASSY INTERRUPTOR DE PARADA COMPL	1				
24	682-82556-00	.LANYARD, STOP SWITCH .CORDON DE INTERRUPTOR PARADA	1				
25	689-8257Y-00	.CAP .TAPA	1				
26	6EE-42794-40	LABEL, WARNING (GENERAL) ETIQUETA DE PRECAUCION	1				



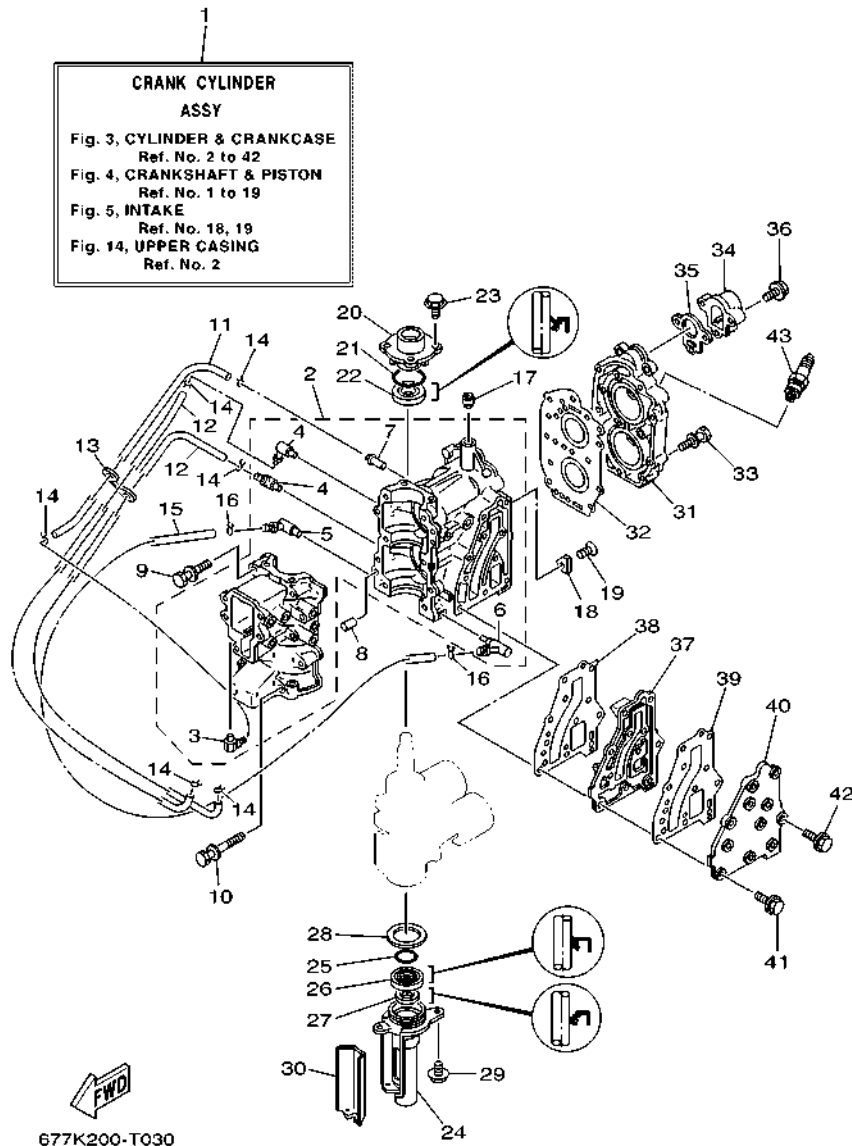


677K200-T030

FIG. 3 CYLINDER & CRANKCASE

CYLINDRO & CARTER

REF. NO.	PART NO. CODIGO N°	DESCRIPTION DESCRIPCION	677N				REMARKS OBSERVACIONES
1	677-W0090-07-1S	CRANK CYLINDER ASSY BLOQUE MOTOR COMPLETO	1				
2	677-15100-03	CRANKCASE ASSY CARTER COMPLETO	1				
3	650-11370-01	.CHECK VALVE ASSY .VALVULA DE CONTROL COMPL.	1				
4	646-11370-01	.CHECK VALVE ASSY .VALVULA DE CONTROL COMPL.	2				
5	677-11372-00	.NIPPLE, HOSE .NIPLE DE MANGUERA	1				
6	676-11372-00	.NIPPLE, HOSE .NIPLE DE MANGUERA	1				
7	624-14485-00	.PIPE, JOINT .TUBO DE UNION	1				
8	93605-08041	PIN, DOWEL PASADOR DE CLAVIJA	2				
9	90119-06M15	BOLT, WITH WASHER TORNILLO CON ARANDELA	8				
10	90119-06M16	BOLT, WITH WASHER TORNILLO CON ARANDELA	2				
11	90445-07M02	HOSE (L167) TUBO (L167)	1				
12	90445-07MA3	HOSE (L200) TUBO (L200)	2				
13	90464-07015	CLAMP BRIDA	1				
14	90467-06016	CLIP PRESILLA	6				
15	90445-10M03	HOSE (L240) TUBO (L240)	1				
16	90467-09M09	CLIP PRESILLA	2				
17	99530-10014	PIN, DOWEL PASADOR, DE ESPIGA	1				
18	664-11325-00	ANODE ANODO	1				
19	90151-06M01	SCREW, COUNTERSUNK TORNILLO EMBUTIDO	1				
20	677-15359-00-94	HOUSING, OIL SEAL CAJA DE SELLO DE ACEITE	1				
21	93210-42159	O-RING ANILLO O	1				
22	93102-20M25	OIL SEAL SELLO ACEITE	1				
23	97E95-06518	BOLT, HEXAGON W/W DEEP RECESS TORNILLO HEXAGONAL CON RONDONA	4				
24	677-15396-01-CA	HOUSING, OIL SEAL CAJA DE SELLO DE ACEITE	1				
25	93210-42M70	O-RING ANILLO O	1				
26	93101-20M29	OIL SEAL SELLO ACEITE	1				
27	93101-14M01	OIL SEAL SELLO ACEITE	1				



677K200-T030

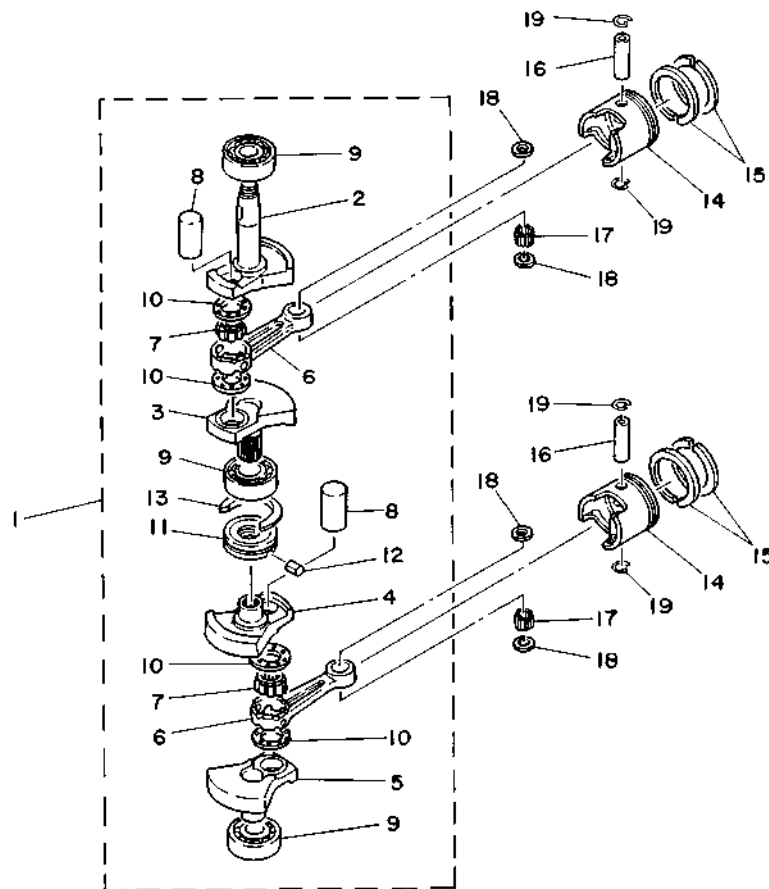
FIG. 3 CYLINDER & CRANKCASE

CYLINDRO & CARTER

REF. NO.	PART NO. CODIGO N°	DESCRIPTION DESCRIPCION	677N				REMARKS OBSERVACIONES
28	90201-41303	WASHER, PLATE ARANDELA PLANA	1				
29	97E95-06516	BOLT, HEXAGON W/W DEEP RECESS TORNILLO HEXAGONAL CON RONDONA	2				
30	677-15379-02	SEAL, CRANKCASE SELLO DE CARTER	1				
31	677-11111-00-1S	HEAD, CYLINDER 1 CULATA CILINDRO 1	1				
32	677-11181-A1	GASKET, CYLINDER HEAD 1 JUNTA, DE CULATA 1	1				
33	90119-06048	BOLT, WITH WASHER TORNILLO CON ARANDELA	13				
34	677-12413-00-1S	COVER, THERMOSTAT CUBIERTA TERMOSTATO	1				
35	677-12414-A1	GASKET, COVER EMPAQUE	1				
36	90119-06MA3	BOLT, WITH WASHER TORNILLO CON ARANDELA	3				
37	677-41111-01-1S	INNER COVER, EXHAUST CUBIERTA INTERIOR DE ESCAPE	1				
38	677-41112-A2	GASKET, EXHAUST INNER COVER EMPAQUE	1				
39	677-41114-A1	GASKET, EXHAUST OUTER COVER EMPAQUE	1				
40	677-41113-01-1S	OUTER COVER, EXHAUST CUBIERTA EXTERIOR DE ESCAPE	1				
41	90119-06MA4	BOLT, WITH WASHER TORNILLO CON ARANDELA	10				
42	90119-06023	BOLT, WITH WASHER TORNILLO CON ARANDELA	1				
43	94702-00217	PLUG, SPARK (NGK B7HS-10) BUJIA (NGK B7HS-10)	2				
	94702-00271	PLUG, SPARK (NGK BR7HS-10) BUJIA (NGK BR7HS-10)	2				FOR CAR,CHN FOR CAR,CHN

FIG. 4 CRANKSHAFT & PISTON

CIGUENAL & PISTON



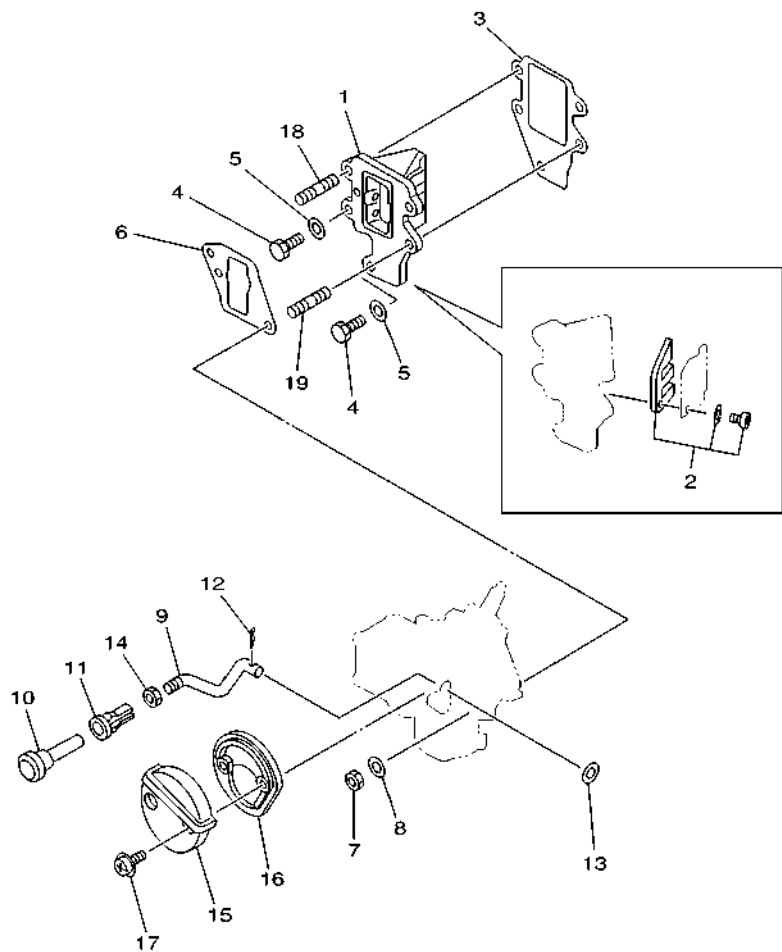
REF. NO.	PART NO. CODIGO N°	DESCRIPTION DESCRIPCION	677N				REMARKS OBSERVACIONES
1	677-11400-02	CRANKSHAFT ASSY CIGUENAL COMPLETO	1				
2	677-11412-03	.CRANK 1 .MANIVELA 1	1				
3	677-11422-03	.CRANK 2 .MANIVELA 2	1				
4	677-11432-03	.CRANK 3 .MANIVELA 3	1				
5	677-11442-03	.CRANK 4 .MANIVELA 4	1				
6	6E0-11651-01	.ROD, CONNECTING .BIELA	2				
7	93310-418U0	.BEARING .COJINETE DE RODILLOS	2				
8	6G1-11681-00	.PIN, CRANK 1 .PASADOR MANIVELA 1	2				
9	93306-204U0	.BEARING .COJINETE	3				
10	90209-18112	.WASHER .ARANDELA DE SEPARACION	4				
11	677-11515-01	.SEAL, LABYRINTH 1 .SELLO LABERINTO 1	1				
12	91690-30010	.PIN, SPRING .PASADOR DE RESORTE	1				
13	93440-47055	.CIRCLIP .SEGURO	1				
14	677-11631-00-97	PISTON (STD) PISTON (NORMA)	2				
	677-11635-00	PISTON (0.25MM O/S) PISTON (0.25MM O/S)	2				AP AP
	677-11636-00	PISTON (0.50MM O/S) PISTON (0.50MM O/S)	2				AP AP
15	647-11610-00	PISTON RING SET (STD) JUEGO DE AROS (NORMA)	2				
	647-11610-10	PISTON RING SET (0.25MM O/S) JUEGO DE AROS (0.25MM O/S)	2				AP AP
	647-11610-20	PISTON RING SET (0.50MM O/S) JUEGO DE AROS (0.50MM O/S)	2				AP AP
16	6G1-11633-00	PIN, PISTON PASADOR, PISTON	2				
17	93602-14118	PIN, DOWEL PASADOR DE CLAVIJA	56				
18	90201-12565	WASHER, PLATE ARANDELA PLANA	4				
19	93450-13022	CIRCLIP SEGURO	4				



6801200-2030

FIG. 5 INTAKE

ADMISION

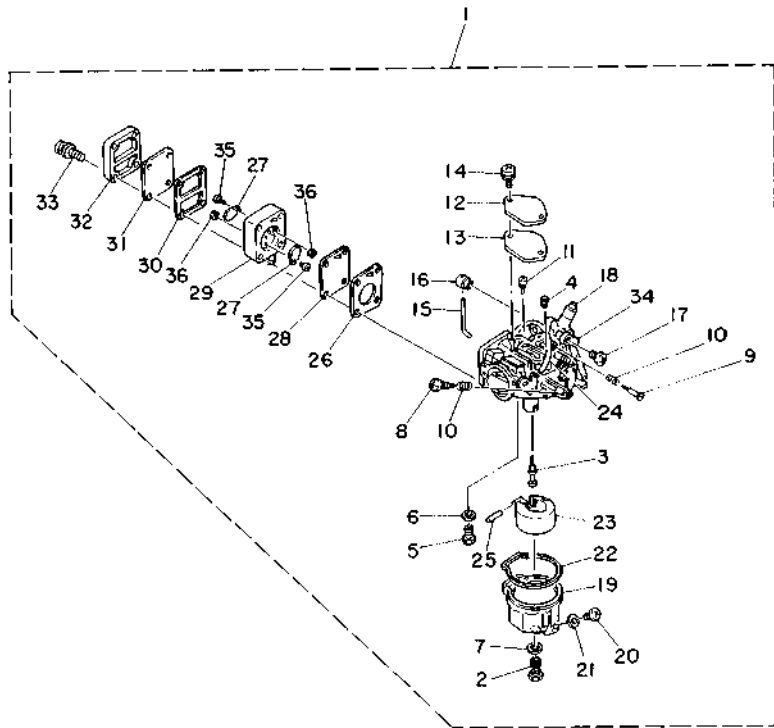


677G200-Q050

REF. NO.	PART NO. CODIGO N°	DESCRIPTION DESCRIPCION	677N				REMARKS OBSERVACIONES
1	677-13610-00	REED VALVE ASSY VALVULA DE LAMINAS COMPLETA	1				
2	677-W0004-00	.REED SET .JUEGO DE VALVULAS DE LENGUETA	1				
3	677-13621-A1	GASKET, VALVE SEAT JUNTA, DE VALV.DE EMPAQUE	1				
4	97013-06018	BOLT PERNO	3				
5	92903-06600	WASHER, PLATE RONDANA SENCILLA	3				
6	677-14198-A1	GASKET EMPAQUE	1				
7	95380-06700	NUT TUERCA	2				
8	92995-06600	WASHER ARANDELA	2				
9	677-41256-00	ROD, CHOKE 1 VARILLA DE AHOGADOR	1				
10	677-41271-01	KNOB, CHOKE PERILLA AHOGADOR	1				
11	90480-14M02	GROMMET TAPON	1				
12	90468-10004	CLIP PRESILLA	1				
13	92990-04600	WASHER, PLATE ARANDELA PLANA	1				
14	95380-04700	NUT TUERCA	1				
15	677-14431-00	SILENCER, INTAKE 1 SILENCIADOR DE ADMISION	1				
16	677-14441-00	SILENCER, INTAKE 2 SILENCIADOR DE ADMISION 2	1				
17	97980-05220	SCREW, WITH WASHER TORNILLO, CON ARANDELA	2				
18	95627-06325	BOLT, STUD PERNO DE PUNTAL	1				
19	90116-06M04	BOLT, STUD ESPARRAGO	1				

FIG. 6 CARBURETOR

CARBURADOR

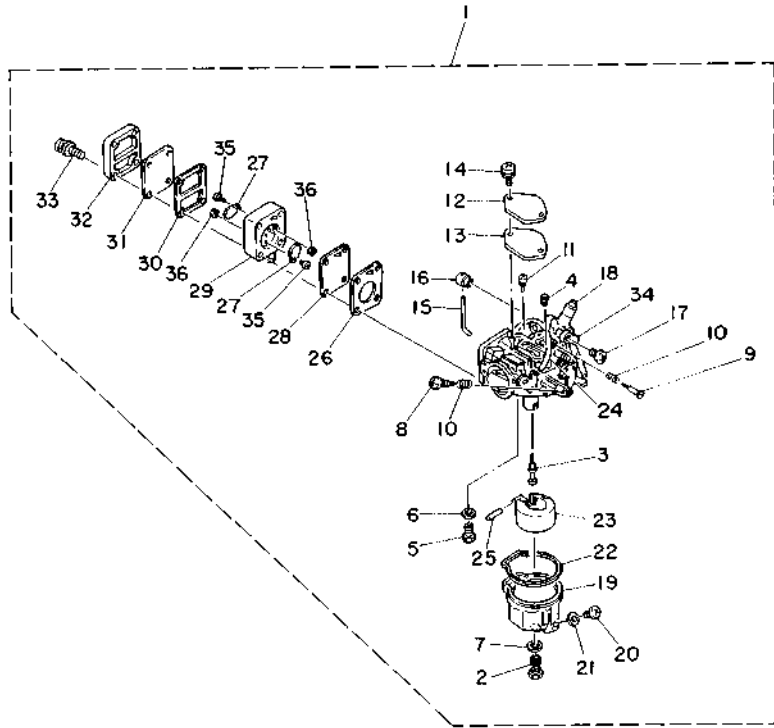


6770010-4050

REF. NO.	PART NO. CODIGO N°	DESCRIPTION DESCRIPCION	677N				REMARKS OBSERVACIONES
1	677-14301-0A	CARBURETOR ASSY 1 CARBURADOR COMPLETO 1	1				
2	677-14343-40	.JET, MAIN (# 80) .INYECTOR PRINCIPAL (# 80)	1				
3	677-14341-00	.NOZZLE, MAIN .BOQUILLA PRINCIPAL	1				
4	647-14342-23	.JET, PILOT (# 46) .ESPREA DE PILOTO (# 46)	1				
5	6E8-14390-12	.NEEDLE VALVE ASSY .VALVULA DE AGUJA COMPLETA	1				
6	367-14195-00	.GASKET .ARANDELA DE VALVULA DE AGUJA	1				
7	1J2-14398-00	.GASKET .EMPAQUE	1				
8	664-14321-01	.SCREW, THROTTLE .TORNILLO DE OBTURADOR	1				
9	648-14323-00	.SCREW, AIR ADJUSTING .TORNILLO DE AJUSTE DE AIRE	1				
10	646-14212-01	.SPRING, PILOT ADJUSTING .RESORTE DE AJUSTE DE PILOTO	2				
11	647-14326-00	.SCREW, GUIDE .TORNILLO DE GUIA	1				
12	677-14157-01	.COVER, MIXING .CUBIERTA DE MEZCLA	1				
13	677-14227-02	.GASKET .EMPAQUE	1				
14	97980-04112	.SCREW, WITH WASHER .TORNILLO, CON ARANDELA	2				
15	677-41241-00	.ROD, LINK .VARILLA	1				
16	677-41226-00	.END, THROTTLE LEVER .PALANCA DE CONTROL DE ACELERAC	1				
17	677-14327-01	.SCREW .TORNILLO	1				
18	626-42658-00	.BUSHING .BUJE	1				
19	6E7-14381-00	.BODY, FLOAT CHAMBER .CUERPO DE CAMARA DE BOIA	1				
20	97890-04005	.SCREW, PAN HEAD .TORNILLO	1				
21	655-14398-00	.GASKET .EMPAQUE	1				
22	677-14384-02	.GASKET, FLOAT CHAMBER .EMPAQUE DE CAMARA DE BOIA	1				
23	6E7-14385-00	.FLOAT .BOIA	1				
24	367-14396-01	.PIPE .TUBO	1				
25	647-14386-10	.PIN, FLOAT .PASADOR DE BOIA	1				
26	677-24434-02	.GASKET, BODY .EMPAQUE	1				
27	6A0-24421-01	.VALVE, CHECK .VALVULA DE RETENCION	2				

FIG. 6 CARBURETOR

CARBURADOR



REF. NO.	PART NO. CODIGO N°	DESCRIPTION DESCRIPCION	677N				REMARKS OBSERVACIONES
28	677-24411-02	.DIAPHRAGM .DIAFRAGMA	1				
29	677-24412-02	.BODY 1 .CUERPO 1	1				
30	677-24435-03	.GASKET, BODY 2 .EMPAQUE	1				
31	677-24471-02	.DIAPHRAGM .DIAFRAGMA	1				
32	677-24413-01	.BODY 2 .CUERPO 2	1				
33	677-24444-01	.SCREW .TORNILLO	4				
34	677-41210-00	.ACCEL. ARM ASSY .BRAZO	1				
35	6E7-14325-00	.SCREW, PAN HEAD .TORNILLO CABEZA REDONDA	2				
36	95380-03600	.NUT .TUERCA	2				

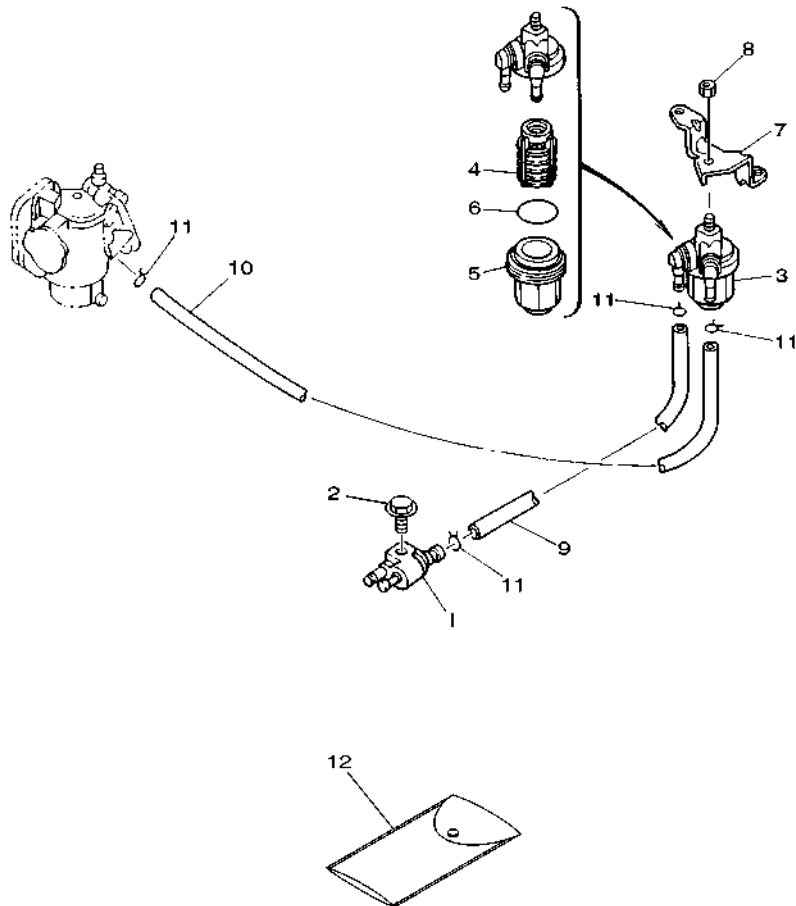


6770010-4050

FIG. 7 FUEL

COMBUSTIBLE

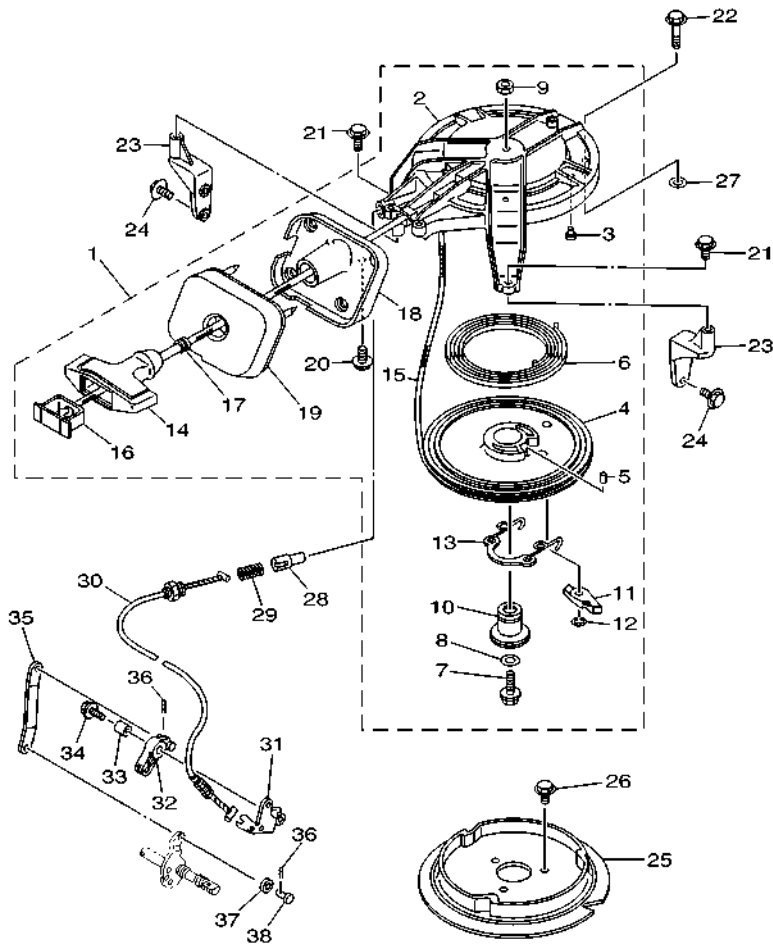
REF. NO.	PART NO. CODIGO N°	DESCRIPTION DESCRIPCION	677N				REMARKS OBSERVACIONES
1	6G1-24304-10	FUEL PIPE JOINT COMP. 1 CONECTOR MANGUERA COMBUST.1	1				
2	97E95-06520	BOLT, HEXAGON W/W DEEP RECESS TORNILLO HEXAGONAL CON RONDONA	1				
3	61N-24560-00	FILTER ASSY FILTRO COMPLETO	1				
4	61N-24563-00	.ELEMENT, FILTER .ELEMENTO DEL FILTRO	1				
5	61N-24521-00	.CUP, FILTER .COPA DE FILTRO	1				
6	93210-32738	.O-RING .ANILLO O	1				
7	6K3-24566-00	BRACKET, FILTER SOPORTE DEL FILTRO	1				
8	95380-08600	NUT TUERCA	1				
9	90445-09082	HOSE (L150) TUBO (L150)	1				
10	90445-09163	HOSE (L235) TUBO (L235)	1				
11	90467-08004	CLIP PRESILLA	4				
12	656-W2810-03	TOOL KIT JUEGO DE HERRAMIENTAS	1				



677H200-R070

FIG. 8 STARTER

ARRANQUE



677K200-T080

\*1: CUT FROM 50M ROLLS, PART NO. 90890-44373, CUTTING LENGTH 1.65M

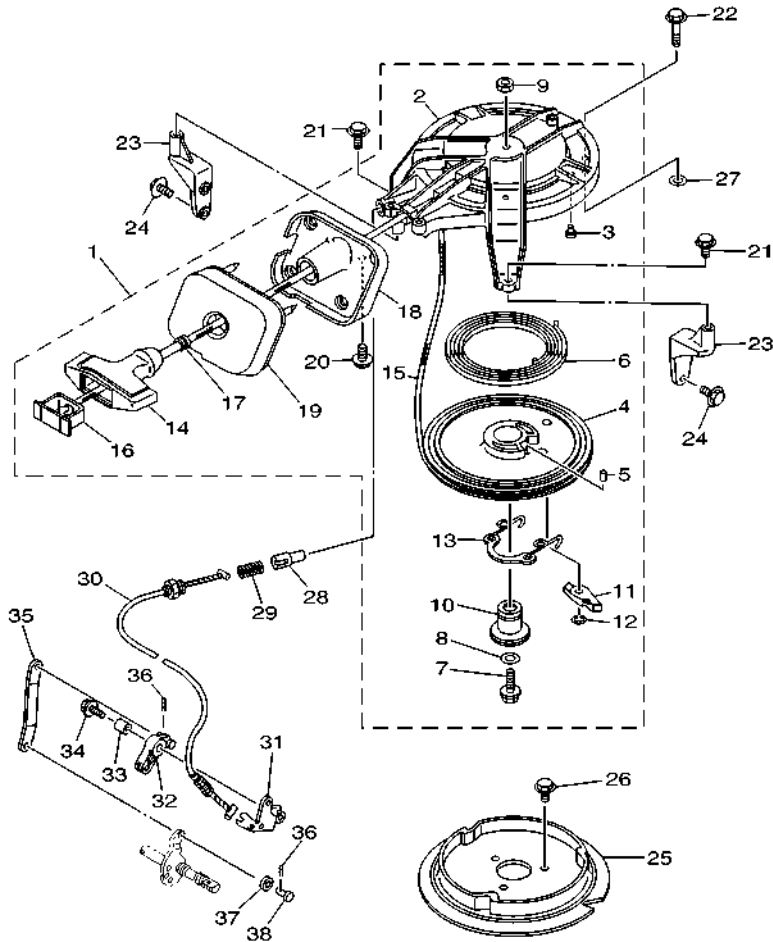
\*1: CORTE DE UN RODILLO DE 50M, PARTS NUMERO 90890-44373. LARGO DEL CORTE 1.65M

REF. NO.	PART NO. CODIGO N°	DESCRIPTION DESCRIPCION	677N				REMARKS OBSERVACIONES
1	677-15710-07	STARTER ASSY ARRANQUE COMPLETO	1				
2	682-15711-71	.CASE, STARTER .CAJA DE ARRANQUE	1				
3	648-15773-00	.STAY 3 .SOPORTE 3	1				
4	677-15714-00-94	.DRUM, SHEAVE .TAMBOR ROLDANA	1				
5	91690-40020	.PIN, SPRING .PASADOR DE RESORTE	1				
6	90510-08M04	.SPRING, SPIRAL .RESORTE EN ESPIRAL	1				
7	90119-06M34	.BOLT, WITH WASHER .TORNILLO CON ARANDELA	1				
8	90201-06060	.WASHER, PLATE .ARANDELA PLANA	1				
9	95303-06600	.NUT .TUERCA	1				
10	677-15717-01	.SHAFT, STARTER .EJE DE ARRANQUE	1				
11	677-15741-01	.PAWL, DRIVE .TRINQUETE DE TRACCION	1				
12	93430-06M02	.CIRCLIP .SEGURO	1				
13	677-15705-02	.SPRING, DRIVE PAWL .RESORTE	1				
14	689-15755-02	.HANDLE, STARTER .MANIJA DE ARRANQUE	1				
15	*	.WIRE (L1650) .CABLE (L1650)	1				*1 *1
16	6F5-15779-02	.COVER .CUBIERTA	1				
17	6A0-15789-01	.DAMPER .AMORTIGUADOR	1				
18	677-15758-01-94	.GUIDE, WIRE .GUIA DE CABLE	1				
19	677-15762-00	.SEAL, RUBBER 2 .SELLO DE GOMA 2	1				
20	97E95-06516	.BOLT, HEXAGON W/W DEEP RECESS .TORNILLO HEXAGONAL CON RONDONA	2				
21	97E95-06520	BOLT, HEXAGON W/W DEEP RECESS TORNILLO HEXAGONAL CON RONDONA	2				
22	97E95-06535	BOLT, HEXAGON W/W DEEP RECESS TORNILLO HEXAGONAL CON RONDONA	1				
23	6K3-15771-00-94	STAY 1 SOPORTE 1	2				
24	97E95-06518	BOLT, HEXAGON W/W DEEP RECESS TORNILLO HEXAGONAL CON RONDONA	4				
25	6E7-15723-00-94	PULLEY, STARTER POLEA DE ARRANQUE	1				
26	97E95-06512	BOLT, HEXAGON W/W DEEP RECESS TORNILLO HEXAGONAL CON RONDONA	3				
27	90201-10120	WASHER, PLATE ARANDELA PLANA	1				



FIG. 8 STARTER

ARRANQUE



677K200-T080

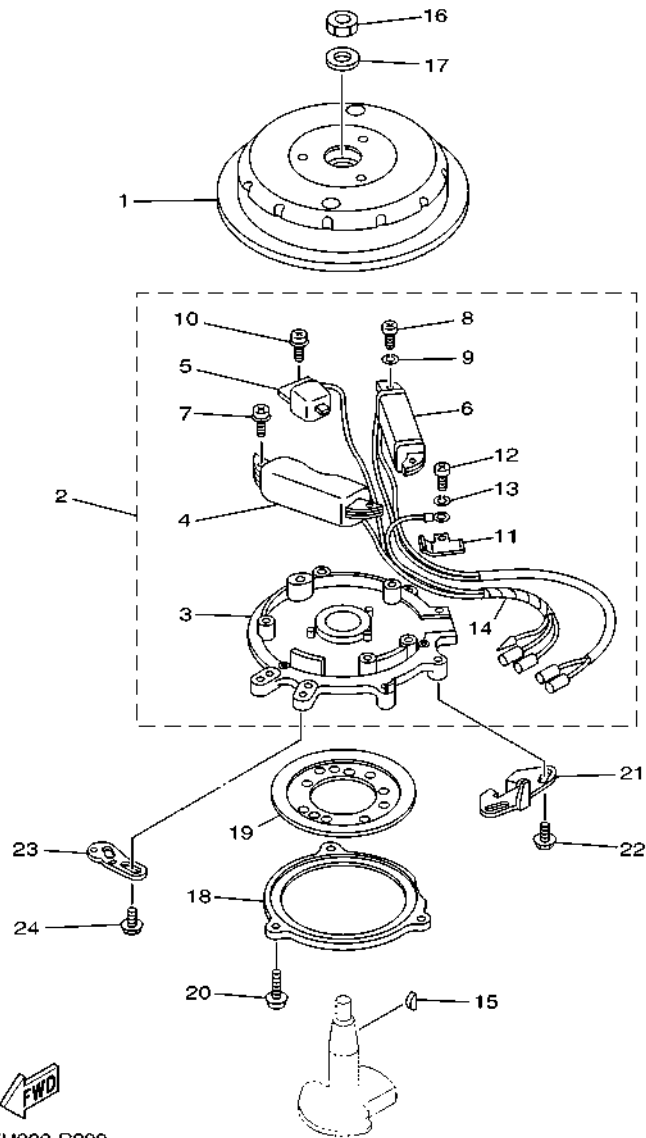
\*1: CUT FROM 50M ROLLS, PART NO. 90890-44373, CUTTING LENGTH 1.65M

\*1: CORTE DE UN RODILLO DE 50M , PARTS NUMERO 90890-44373.  
LARGO DEL CORTE 1.65M

REF. NO.	PART NO. CODIGO N°	DESCRIPTION DESCRIPCION	677N				REMARKS OBSERVACIONES
28	656-15748-00	PLUNGER, STARTER STOP EMBOLO SEGURO DE ARRANQUE	1				
29	90501-10227	SPRING, COMPRESSION RESORTE DE COMPRESION	1				
30	677-15770-01	CABLE COMP., STARTER STOP CABLECOMPL DE SEGURO ARRANQUE	1				
31	677-15772-00	STAY 2 SOPORTE 2	1				
32	677-15746-00	ARM BRAZO	1				
33	90387-06504	COLLAR ESPACIADOR	1				
34	90119-06284	BOLT, WITH WASHER TORNILLO CON ARANDELA	1				
35	677-15747-00	LINK ESLABON	1				
36	90468-10005	CLIP PRESILLA	2				
37	90202-05088	WASHER, PLATE ARANDELA DE PLANA	1				
38	647-41652-00	SET PIN PASADOR CONTROL MAGNETO	1				

FIG. 9 GENERATOR

GENERADOR

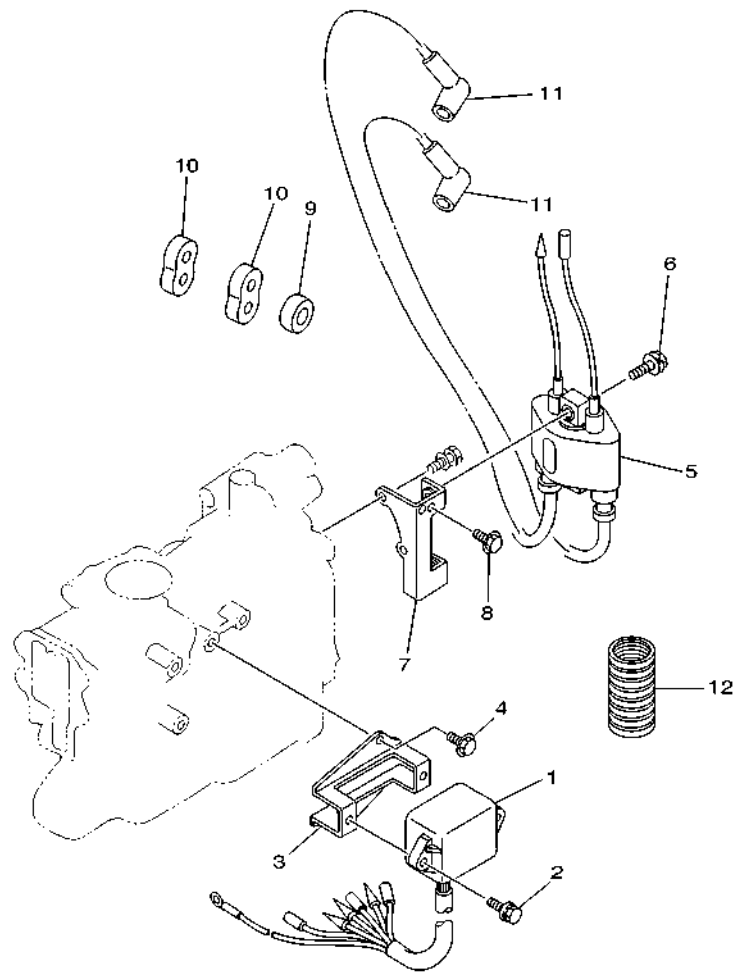


  
677H200-R090

REF. NO.	PART NO. CODIGO N°	DESCRIPTION DESCRIPCION	677N				REMARKS OBSERVACIONES
1	6G1-85550-72	ROTOR ASSY ROTOR COMPLETO	1				
2	6K3-85560-41	BASE ASSY CONJUNTO BASE	1				FOR CAR,AFR,IND,OTH FOR CAR,AFR,IND,OTH
	6K3-85560-71	BASE ASSY CONJUNTO BASE	1				FOR CHN,OTH FOR CHN,OTH
3	6K3-85509-70	.BASE, MAGNETO .BASE DE MAGNETO	1				
4	6E7-85520-70	.COIL, CHARGE .BOBINA DE CARGA	1				
5	6E7-85580-70	.COIL, PULSER .BOBINA DE PULSACION	1				
6	6E7-85533-40	.COIL, LIGHTING .BOBINA DE LUZ	1				FOR 6K3-85560-41 FOR 6K3-85560-41
7	90159-05039	.SCREW, WITH WASHER .TORNILLO CON VALONA	2				
8	97802-05020	.SCREW, PAN HEAD .TORNILLO	2				FOR 6K3-85560-41 FOR 6K3-85560-41
9	92902-05100	.WASHER, SPRING .ARANDELA	2				FOR 6K3-85560-41 FOR 6K3-85560-41
10	90159-05038	.SCREW, WITH WASHER .TORNILLO CON VALONA	1				
11	6G1-85548-70	.HOLDER .SOSTEN	2				
12	97802-04008	.SCREW, PAN HEAD .TORNILLO	1				
13	92902-04100	.WASHER, SPRING .ARANDELA	1				
14	6G1-85515-70	.LEAD WIRE ASSY .CABLE CONDUCTOR COMPLETO	1				
15	90280-04M06	KEY, WOODRUFF CUNA WOODRUFF	1				
16	90170-10113	NUT TUERCA	1				
17	90201-10126	WASHER, PLATE ARANDELA PLANA	1				
18	677-41611-00-94	RETAINER, MAGNETO BASE RETENEDOR BASE MAGNETO	1				
19	677-41612-00	RETAINER, MAGNETO BASE RETENEDOR BASE MAGNETO	1				
20	97985-05210	SCREW, WITH WASHER TORNILLO, CON ARANDELA	3				
21	677-41615-10	STOPPER, MAGNETO BASE RETENEDOR, BASE MAGNETO	1				
22	97E95-06516	BOLT, HEXAGON W/W DEEP RECESS TORNILLO HEXAGONAL CON RONDONA	2				
23	677-41213-00-94	CAM, ACCEL. LEVA ACELERADOR	1				
24	97595-05514	BOLT, WITH WASHER PERNO CON ARANDELA	2				

FIG. 10 ELECTRICAL

ELECTRICO

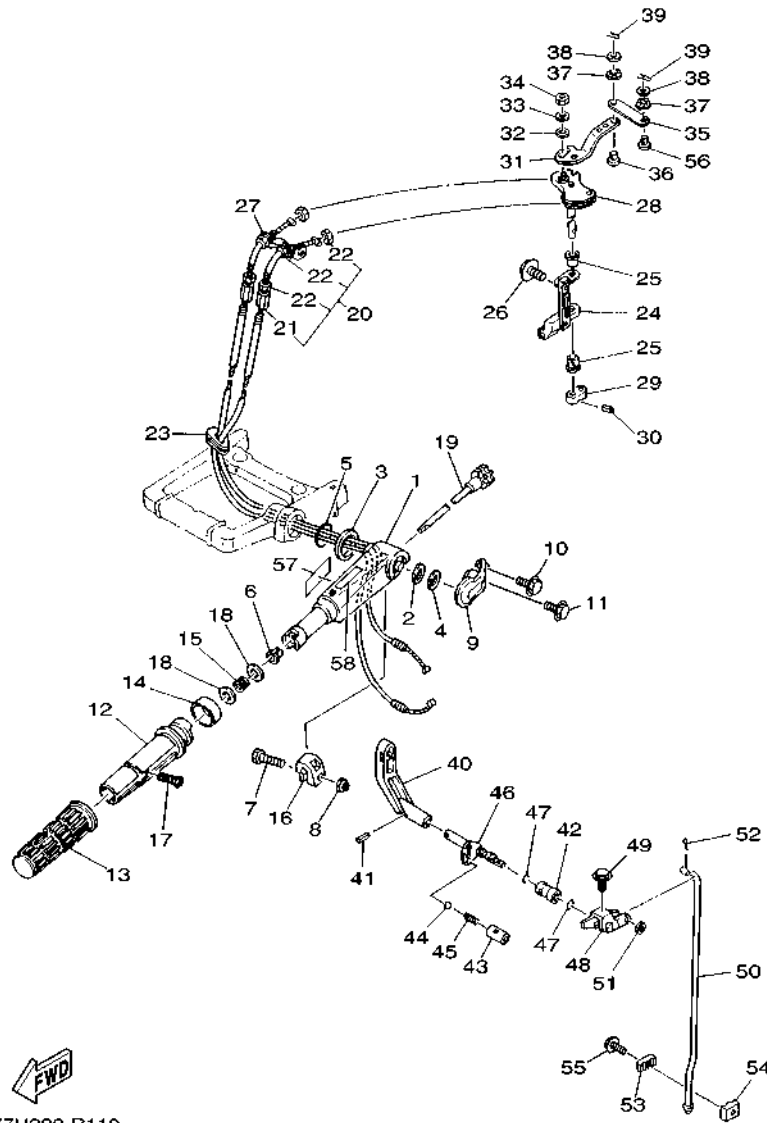


677H200-R100

REF. NO.	PART NO. CODIGO N°	DESCRIPTION DESCRIPCION	677N				REMARKS OBSERVACIONES
1	696-85540-12	C.D.I. UNIT ASSY UNIDAD C.D.I. COMPLETA	1				
2	90119-06278	BOLT, WITH WASHER TORNILLO CON ARANDELA	2				
3	6K3-85525-01	COVER CUBIERTA	1				
4	97E95-06516	BOLT, HEXAGON W/W DEEP RECESS TORNILLO HEXAGONAL CON RONDONA	2				
5	6G1-85570-02	IGNITION COIL ASSY BOBINA DE IGNICION COMPLETO	1				
6	97E95-06625	BOLT, HEXAGON W/W DEEP RECESS TORNILLO HEXAGONAL CON RONDONA	2				
7	6K3-85542-01	BRACKET SOPORTE	1				
8	97E95-06510	BOLT, HEXAGON W/W DEEP RECESS TORNILLO HEXAGONAL CON RONDONA	1				
9	90480-25161	GROMMET TAPON	1				
10	90480-25M18	GROMMET TAPON	2				
11	682-82370-00	PLUG CAP ASSY TAPON DE BUJIA COMPLT	2				
	6E3-82370-21	PLUG CAP ASSY TAPON DE BUJIA COMPLT	2				FOR CAR FOR CAR
12	6K3-83557-00	TUBE ENCHUFE DE ACEITE	1				

FIG. 11 CONTROL

CONTROL

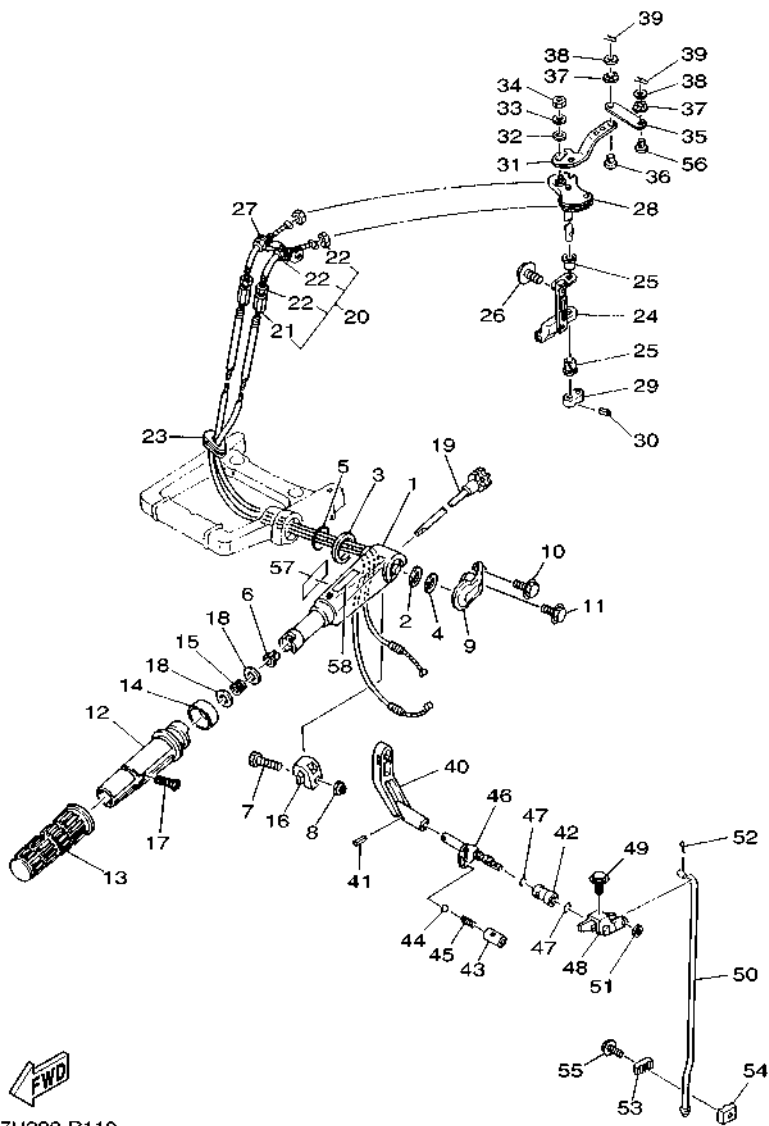


677H200-R110

REF. NO.	PART NO. CODIGO N°	DESCRIPTION DESCRIPCION	677N				REMARKS OBSERVACIONES
1	647-42111-02-8D	HANDLE, STEERING MANIJA DE DIRECCION	1				
2	90560-12075	SPACER SEPARADOR	1				
3	90560-30085	SPACER SEPARADOR	1				
4	677-42155-50	SPACER, HANDLE 1 ESPACIADOR MANIJA 1	1				UR
	677-42155-60	SPACER, HANDLE 1 ESPACIADOR MANIJA 1	1				UR
	677-42155-80	SPACER, HANDLE 1 ESPACIADOR MANIJA 1	1				UR
5	93210-25032	O-RING ANILLO O	1				
6	90386-08032	BUSH BUJE	1				
7	97D95-06020	BOLT, HEXAGON DEEP RECESS TORNILLO HEXAGONAL	1				
8	90185-06062	NUT, SELF-LOCKING TUERCA AUTOBLOCANTE	1				
9	677-42112-00-8D	HANDLE, STEERING MANIJA DE DIRRECCION	1				
10	97E95-06520	BOLT, HEXAGON W/W DEEP RECESS TORNILLO HEXAGONAL CON RONDONA	1				
11	97E95-06540	BOLT, HEXAGON W/W DEEP RECESS TORNILLO HEXAGONAL CON RONDONA	1				
12	647-42119-02	GRIP, STEERING HANDLE MANGO, MANIJA DE DIRRECCION	1				
13	647-42177-00	RUBBER, HANDLE HULE DE MANIJA	1				
14	677-42137-10	INDICATOR, THROTTLE INDICADOR ACELERADOR	1				
15	90501-23215	SPRING, COMPRESSION RESORTE DE COMPRESION	1				
16	656-42126-01	FRICTION, STEERING HANDLE GRIP FRICCION DE MANGO DIRECCION	1				
17	90152-05011	SCREW, COUNTERSUNK TORNILLO EMBUTIDO	1				
18	90201-10M02	WASHER, PLATE ARANDELA PLANA	2				
19	655-42138-01	LEVER, THROTTLE PLANCA DE ACELERACION	1				
20	677-26301-02	THROTTLE CABLE ASSY CABLE DE ACELERADOR COMPLETO	2				
21	90179-06045	.NUT .TUERCA	1				
22	90170-06011	.NUT .TUERCA	3				
23	90480-16M03	GROMMET TAPON	1				
24	677-41661-00-94	BRACKET 1 SOPORTE 1	1				
25	90386-08032	BUSH BUJE	2				

FIG. 11 CONTROL

CONTROL

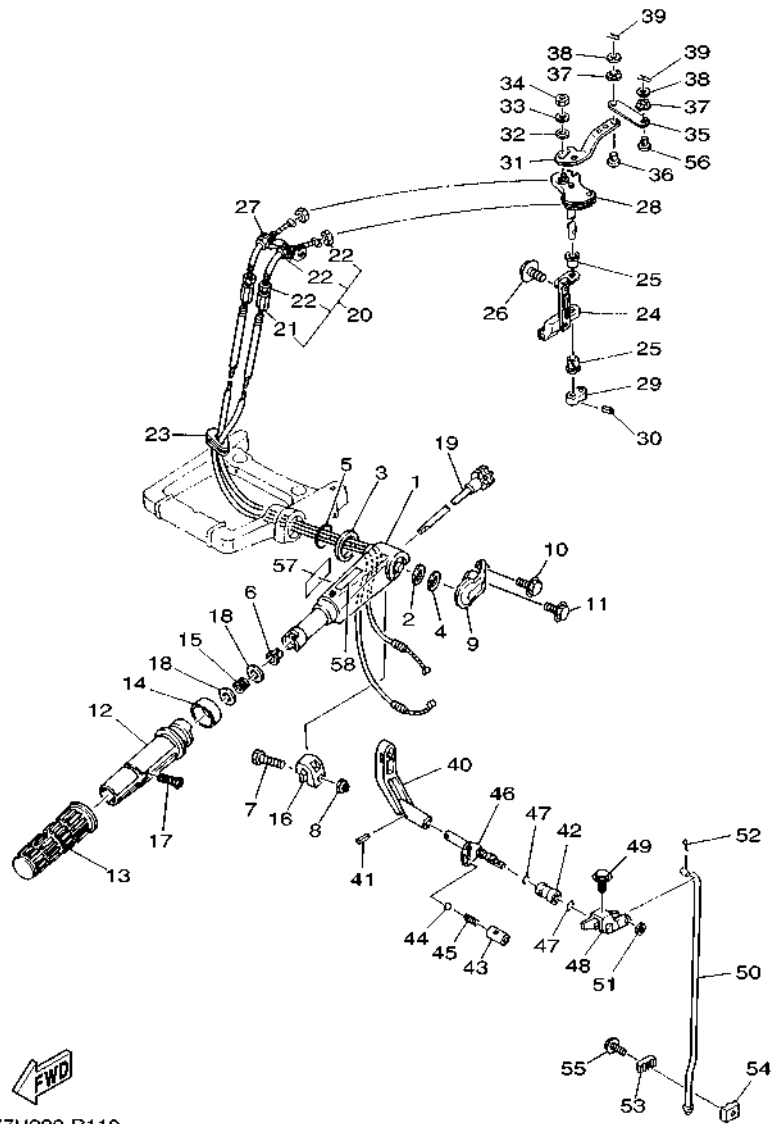


677H200-R110

REF. NO.	PART NO. CODIGO N°	DESCRIPTION DESCRIPCION	677N				REMARKS OBSERVACIONES
26	97E95-06535	BOLT, HEXAGON W/W DEEP RECESS TORNILLO HEXAGONAL CON RONDONA	2				
27	655-14497-01	STAY, THROTTLE WIRE SOPORTE VALVULA DE OBTURACION	1				
28	655-41638-01	PULLEY POLEA	1				
29	655-48541-00-8D	STAY SOPORTE	1				
30	90254-03003	PIN, SPRING PASADOR DE TIPO A RESORTE	1				
31	677-41631-00	LEVER, MAGNETO CONTROL PALANCA DE CONTROL DE MAGNETO	1				
32	92990-06600	WASHER, PLATE ARANDELA PLANA	1				
33	92990-06100	WASHER, SPRING ARANDELA PLANA	1				
34	95380-06600	NUT, HEXAGON TUERCA	1				
35	677-41632-00	LEVER, MAGNETO CONTROL PALANCA DE CONTROL DE MAGNETO	1				
36	647-41652-00	SET PIN PASADOR CONTROL MAGNETO	1				
37	90206-05005	WASHER, WAVE ARANDELA ONDULADA	2				
38	92990-05200	WASHER, PLAIN ARANDELA PLANA	2				
39	90468-10005	CLIP PRESILLA	2				
40	655-44111-02-8D	HANDLE, GEAR SHIFT MANIJA DE CAMBIO DE MARCHAS	1				
41	91690-40016	PIN, SPRING PASADOR DE RESORTE	1				
42	655-44122-03	BUSHING, SHIFT ROD LEVER BUJE PALANCA VARILLA DE CAMBIO	1				
43	655-42715-00	BUSHING 2 BUJE 2	1				
44	93505-16024	BALL BOLA	1				
45	90501-12274	SPRING, COMPRESSION RESORTE DE COMPRESION	1				
46	677-44119-00	SHAFT, CHANGE EJE DE CAMBIO	1				
47	93210-09165	O-RING ANILLO O	2				
48	655-44121-01	LEVER, SHIFT ROD PALANCA VARILLA CAMBIOS	1				
49	97590-05520	BOLT, WITH WASHER PERNO CON ARANDELA	1				
50	655-44143-01	ROD, SHIFT 1 VARILLA DE CAMBIO 1	1				
51	92990-06200	WASHER, PLAIN ARANDELA PLANA	1				
52	91490-16010	PIN, COTTER CHAVETA	1				

FIG. 11 CONTROL

CONTROL

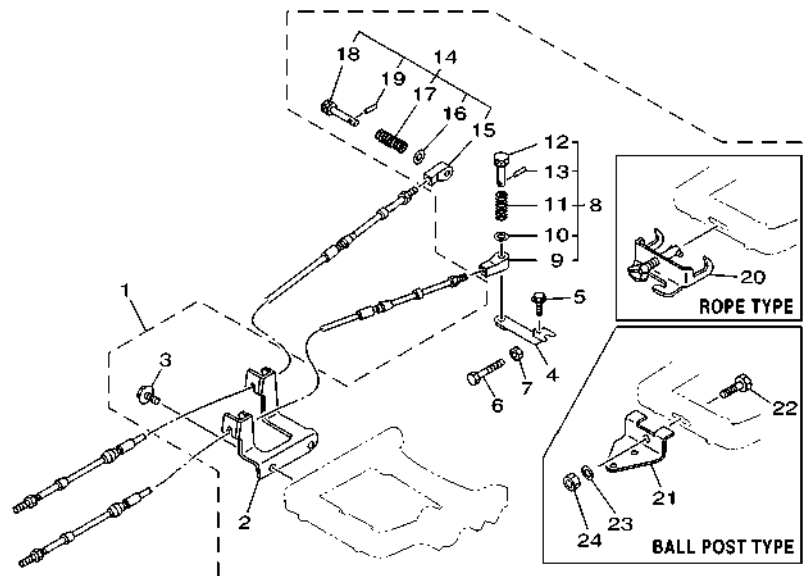


677H200-R110

REF. NO.	PART NO. CODIGO N°	DESCRIPTION DESCRIPCION	677N				REMARKS OBSERVACIONES
53	616-44145-01	CONNECTOR, SHIFT ROD 1 CONECTOR, VARILLA CAMBIO 1	1				
54	616-44146-01	CONNECTOR, SHIFT ROD 2 CONECTOR VARILLA DE CAMBIO 2	1				
55	97E95-06520	BOLT, HEXAGON W/W DEEP RECESS TORNILLO HEXAGONAL CON RONDONA	1				
56	90240-05004	PIN, CLEVIS PASADOR CON HOYO	1				
57	6EE-81994-40	LABEL, SAFETY ETIQUETA DE SEGURIDAD	1				
58	6EE-81995-40	LABEL, WARNING ETIQUETA DE PRECAUCION	1				

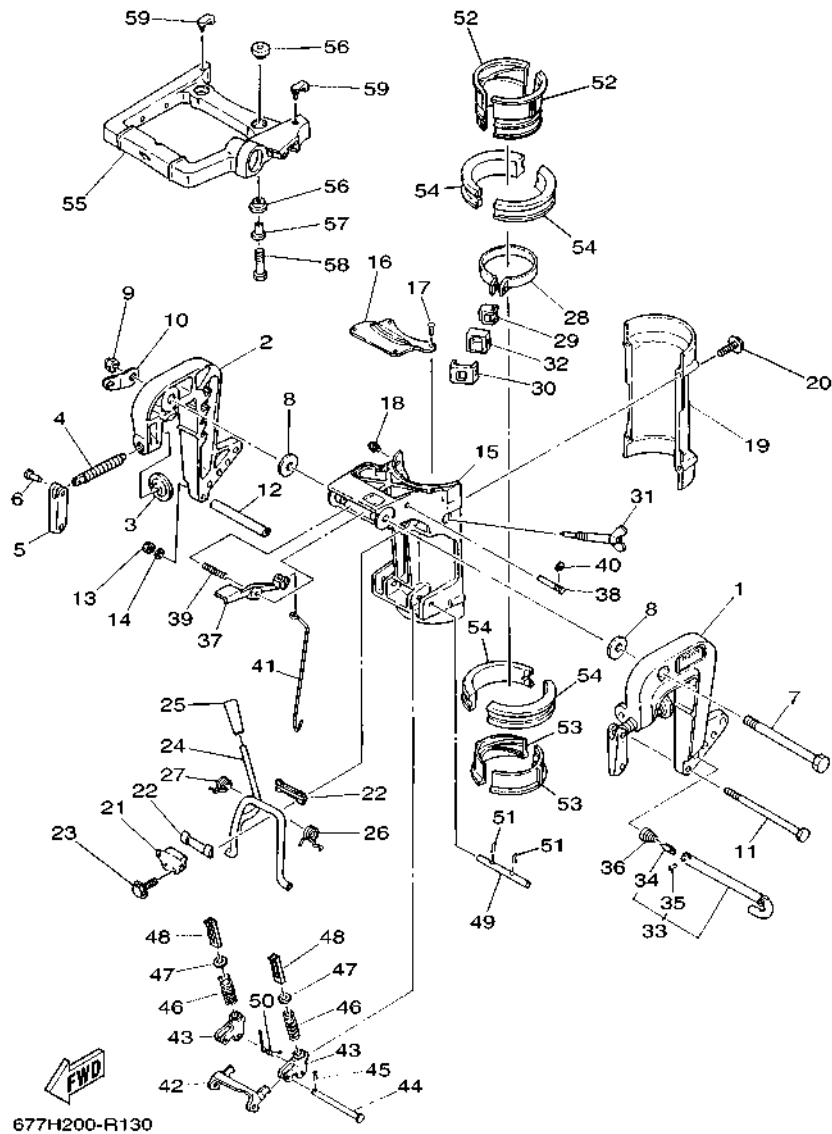
FIG. 12 REMO CON ATTACHMENT

CONJUNTO ADITAMENTO



  
677K200-T120

REF. NO.	PART NO. CODIGO N°	DESCRIPTION DESCRIPCION	677N				REMARKS OBSERVACIONES
1	655-48501-03	REMOTE CONT. ATTACHMENT ASSY. CONJUNTO ADITAMENTO	1				AP ROPE TYPE
	655-48501-11	REMOTE CONT. ATTACHMENT ASSY. CONJUNTO ADITAMENTO	1				AP ROPE TYPE AP BALL POST TYPE
2	655-48531-51	.BRACKET, REMOTE CONTROL 1 .SOPORTE DE CONTROL REMOTO	1				
3	97E95-06518	.BOLT, HEXAGON W/W DEEP RECESS .TORNILLO HEXAGONAL CON RONDONA	2				
4	647-48534-50	.THROTTLE LEVER, CONTROL .PALANCA DE CONTROL DE ACELERAC	1				
5	97595-05520	.BOLT, WITH WASHER .PERNO CON ARANDELA	1				
6	97D95-06045	.BOLT, HEXAGON DEEP RECESS .TORNILLO HEXAGONAL	1				
7	95380-06600	.NUT, HEXAGON .TUERCA	1				
8	647-48330-50	.CABLE END ASSY .TERMINAL DE CABLE COMPL.	1				
9	617-48346-90	.CABLE END, REMOTE CONTROL .TERMINAL CABLE DE CONTROL REMO	1				
10	92990-08600	.WASHER, PLATE .ARANDELA PLANA	1				
11	90501-10071	.SPRING, COMPRESSION .RESORTE DE COMPRESION	1				
12	617-48331-91	.HOOK, CABLE .GANCHO CABLE	1				
13	91690-30012	.PIN, SPRING .PASADOR DE RESORTE	1				
14	647-48340-50	.CABLE END ASSY .TERMINAL DE CABLE COMPL.	1				
15	647-48346-50	.CABLE END, REMOTE CONTROL .TERMINAL CABLE DE CONTROL REMO	1				
16	92990-08600	.WASHER, PLATE .ARANDELA PLANA	1				
17	90501-10264	.SPRING, COMPRESSION .RESORTE DE COMPRESION	1				
18	617-48361-91	.HOOK, CABLE .GANCHO CABLE	1				
19	91690-30012	.PIN, SPRING .PASADOR DE RESORTE	1				
20	700-48510-12	.STEERING HOOK ASSY .GANCHO DE DIRECCION COMPL	1				ROPE TYPE ROPE TYPE
21	676-48511-10	.HOOK, STEERING .GANCHO DIRECCION	1				BALL POST TYPE BALL POST TYPE
22	97D75-10040	.BOLT, HEXAGON DEEP RECESS .TORNILLO HEXAGONAL	1				
23	92990-10600	.WASHER, PLATE .ARANDELA PLANA	1				
24	90185-10027	.NUT, SELF-LOCKING .TUERCA AUTOBLOCANTE	1				



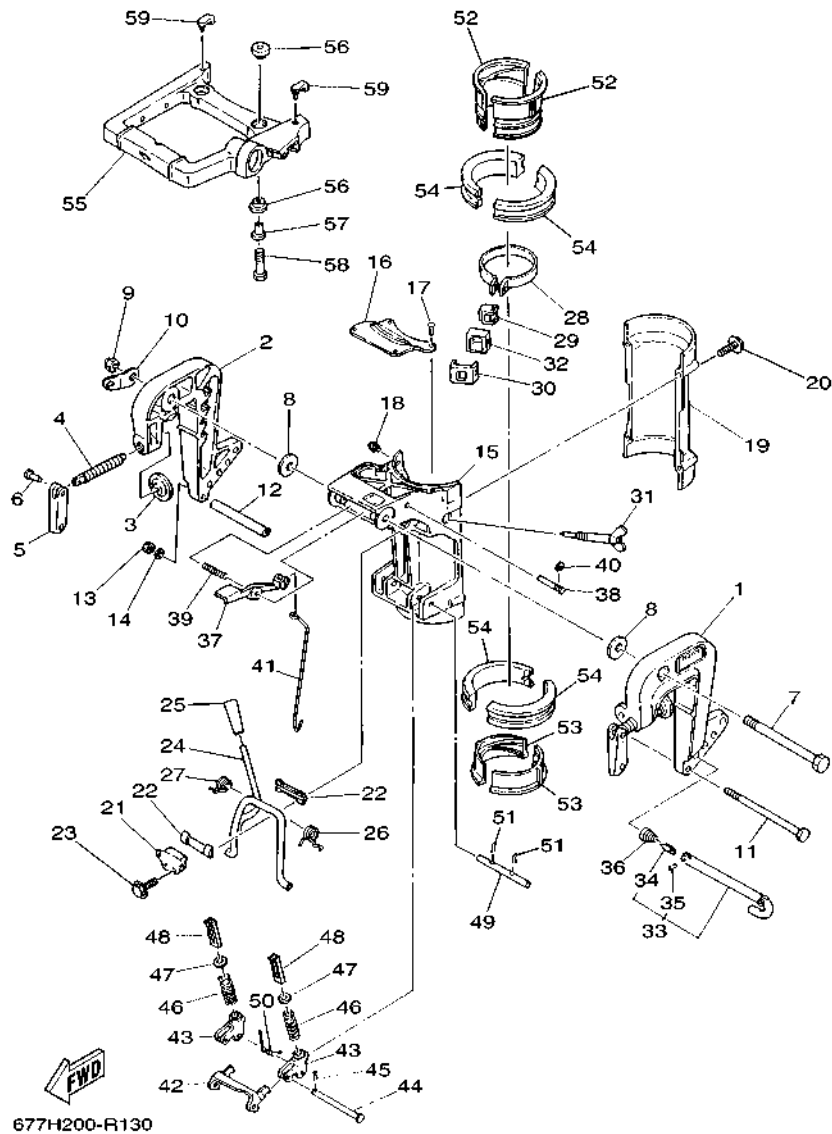
677H200-R130

FIG. 13 BRACKET

SOPORTE

REF. NO.	PART NO. CODIGO N°	DESCRIPTION DESCRIPCION	677N				REMARKS OBSERVACIONES
1	620-43111-02-8D	BRACKET, CLAMP 1 SOPORTE DE LA ABRAZADERA 1	1				
2	620-43112-01-8D	BRACKET, CLAMP 2 SOPORTE DE LA ABRAZADERA 2	1				
3	620-43114-00	PAD, TRANSOM CLAMP ARANDELA DE ABRAZADERA	2				
4	677-43116-01	SCREW, TRANSOM CLAMP TORNILLO DE ABRAZADERA	2				
5	663-43118-01-8D	HANDLE, TRANSOM CLAMP MANIJA DE LA ABRAZADERA DEL ES	2				
6	90243-04007	PIN PASADOR	2				
7	90101-10M00	BOLT TORNILLO	1				
8	90201-10M66	WASHER, PLATE ARANDELA PLANA	2				
9	90185-10027	NUT, SELF-LOCKING TUERCA AUTOBLOCANTE	1				
10	6E7-43113-01	PLATE, CLAMP BRACKET PLACA ABRAZADERA SOPORTE	1				
11	90101-06336	BOLT TORNILLO	1				
12	90387-06M11	COLLAR ESPACIADOR	1				
13	95380-06600	NUT, HEXAGON TUERCA	1				
14	92990-06600	WASHER, PLATE ARANDELA PLANA	1				
15	677-43311-01-8D	BRACKET, SWIVEL 1 SOPORTE GIRATORIO 1	1				
16	655-43318-00-8D	COVER CUBIERTA	1				
17	90269-02M08	PLASTIC SCREW REMACHE	4				
18	93700-06M03	NIPPLE, GREASE BOQUILLA DE ENGRASAR	1				
19	647-43312-01-8D	BRACKET, SWIVEL 2 SOPORTE GIRATORIO 2	1				
20	97E95-06540	BOLT, HEXAGON W/W DEEP RECESS TORNILLO HEXAGONAL CON RONDONA	4				
21	654-43313-00-94	BRACKET, SWIVEL 3 SOPORTE GIRATORIO 3	1				
22	620-43189-00	BUSHING BUJE	2				
23	97E95-06525	BOLT, HEXAGON W/W DEEP RECESS TORNILLO HEXAGONAL CON RONDONA	2				
24	647-43181-00	LEVER, TILT STOP 1 PALANCA TOPE INCLINACION 1	1				
25	620-43632-00	KNOB, TILT PERILLA INCLINADOR	1				
26	90508-16021	SPRING, TORSION RESORTE DE TORSION	1				
27	90508-16020	SPRING, TORSION RESORTE DE TORSION	1				





677H200-R130

FIG. 13 BRACKET

SOPORTE

REF. NO.	PART NO. CODIGO N°	DESCRIPTION DESCRIPCION	677N				REMARKS OBSERVACIONES
28	655-42525-00	PLATE, FRICTION PLACA DE FRICCION	1				
29	655-42526-00	PLATE, FRICTION PLACA DE FRICCION	1				
30	655-42527-00	PLATE, FRICTION PLACA DE FRICCION	1				
31	655-42529-00	SCREW, FRICTION PIECE TORNILLO PIEZA FRICCION	1				
32	655-42532-01	COVER CUBIERTA	1				
33	6L4-43160-00	TILT ROD ASSY VARILLA DE BASCULACION COMPL.	1				
34	689-43165-00	.PLATE, TILT LOCK .PLACA DE TOPE, VARILLA SEGURID	1				
35	91690-30008	.PIN, SPRING .PASADOR DE RESORTE	1				
36	90502-10M07	SPRING, CONICAL RESORTE CONICO	1				
37	677-43630-00	TILT LEVER ASSY PLANCA DE INCLINACION COMPL	1				
38	90249-04M05	PIN PASADOR	1				
39	90501-16104	SPRING, COMPRESSION RESORTE DE COMPRESION	1				
40	99001-04600	CIRCLIP PRESILLA REDONDA	1				
41	677-43616-00	ROD, TILT LOCK VARILLA SEGURO DE INCLINACION	1				
42	647-43614-00	PLATE, TILT LOCK PLACA DE SEGURO DE INCLINACION	1				
43	647-43615-01	PLATE, TILT LOCK PLACA DE SEGURO DE INCLINACION	2				
44	90240-05047	PIN, CLEVIS PASADOR CON HOYO	1				
45	90468-10005	CLIP PRESILLA	1				
46	90501-26147	SPRING, COMPRESSION RESORTE DE COMPRESION	2				
47	647-43627-01	STOPPER RETEN	2				
48	647-43613-00	ARM, TILT LOCK BRAZO DE SEGURO DE INCLINACION	2				
49	647-43659-00	SHAFT, REVERSE LOCK EJE SEGURO DE REVERSA	1				
50	90508-18022	SPRING, TORSION RESORTE DE TORSION	1				
51	90468-10003	CLIP PRESILLA	2				
52	647-42537-01	BUSHING, PIVOT SHAFT BUJE DEL PIVOTE DE LA FLECHA	2				
53	677-42538-00	BUSHING, PIVOT SHAFT BUJE DEL PIVOTE DE LA FLECHA	2				
54	647-42539-00	BUSHING, PIVOT SHAFT BUJE DEL PIVOTE DE LA FLECHA	4				

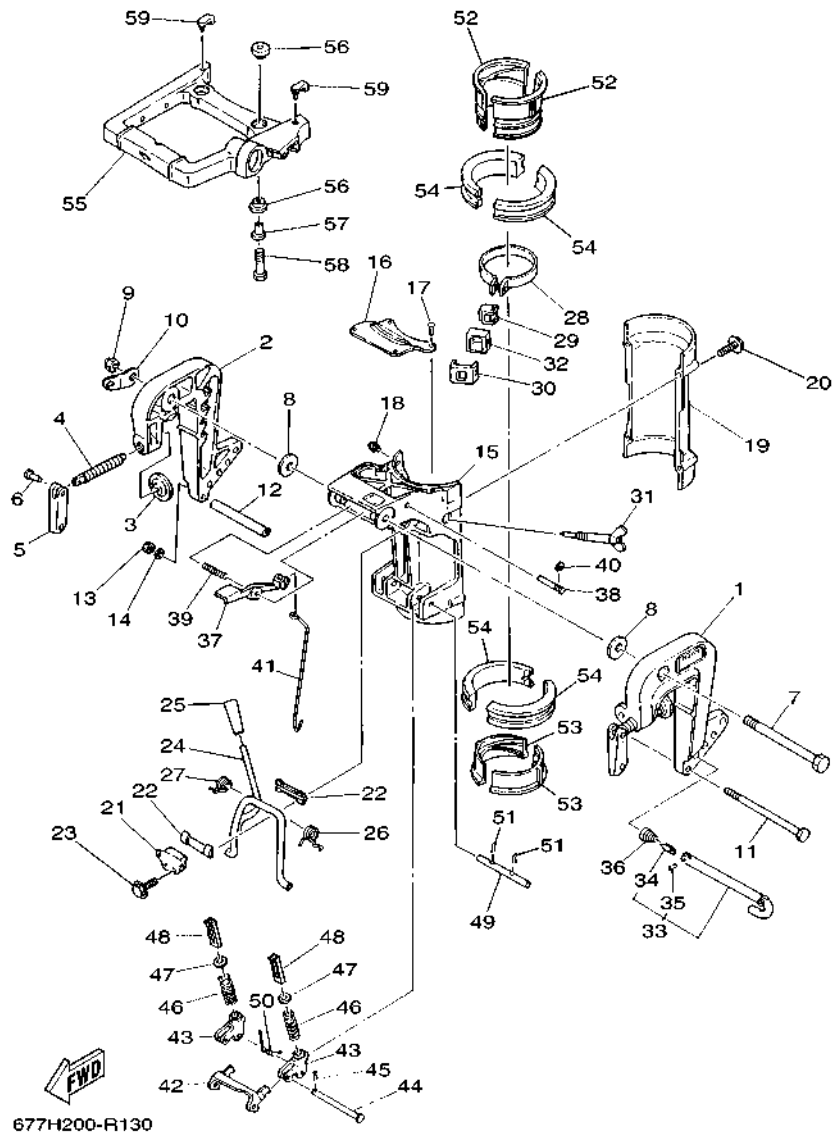


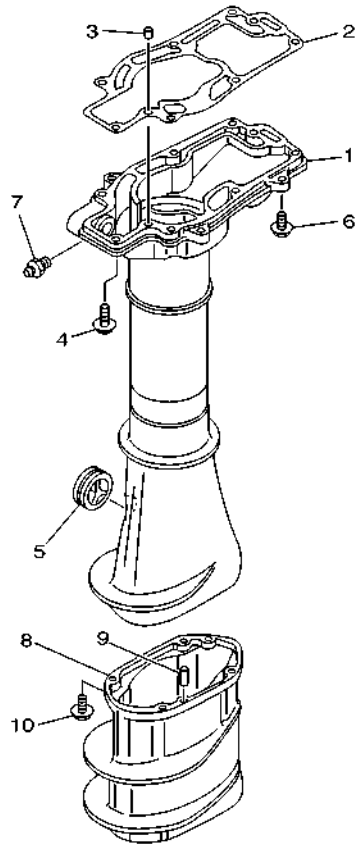
FIG. 13 BRACKET

SOPORTE

REF. NO.	PART NO. CODIGO N°	DESCRIPTION DESCRIPCION	677N			REMARKS OBSERVACIONES
55	655-42511-00-8D	BRACKET, STEERING SOPORTE DE DIRECCION	1			
56	647-42541-00	DAMPER HULE	4			
57	655-42542-00	PIPE TUBO	2			
58	97D75-08035	BOLT, HEXAGON DEEP RECESS TORNILLO HEXAGONAL	2			
59	647-42523-01	SPACER, FRICTION ESPACIADOR DE FRICCION	2			

FIG. 14 UPPER CASING

FUNDA SUPERIOR



REF. NO.	PART NO. CODIGO N°	DESCRIPTION DESCRIPCION	677N				REMARKS OBSERVACIONES
1	677-45111-01-8D	CASING, UPPER CAJA SUPERIOR	1				
2	677-45113-A1	GASKET, UPPER CASING EMPAQUE	1				
3	93605-08041	PIN, DOWEL PASADOR DE CLAVIJA	2				
4	97E95-06525	BOLT, HEXAGON W/W DEEP RECESS TORNILLO HEXAGONAL CON RONDONA	7				
5	647-45151-02	COVER, UPPER CASING CUBIERTA FUNDA SUPERIOR	1				
6	97E95-06520	BOLT, HEXAGON W/W DEEP RECESS TORNILLO HEXAGONAL CON RONDONA	4				
7	93700-06M03	NIPPLE, GREASE BOQUILLA DE ENGRASAR	1				
8	647-45211-10-8D	EXTENSION EXTENSION	1				L(22.9") L(22.9")
9	93604-08062	PIN, DOWEL PASADOR DE CLAVIJA	2				L(22.9") L(22.9")
10	97E95-06520	BOLT, HEXAGON W/W DEEP RECESS TORNILLO HEXAGONAL CON RONDONA	4				L(22.9") L(22.9")



677H200-R140

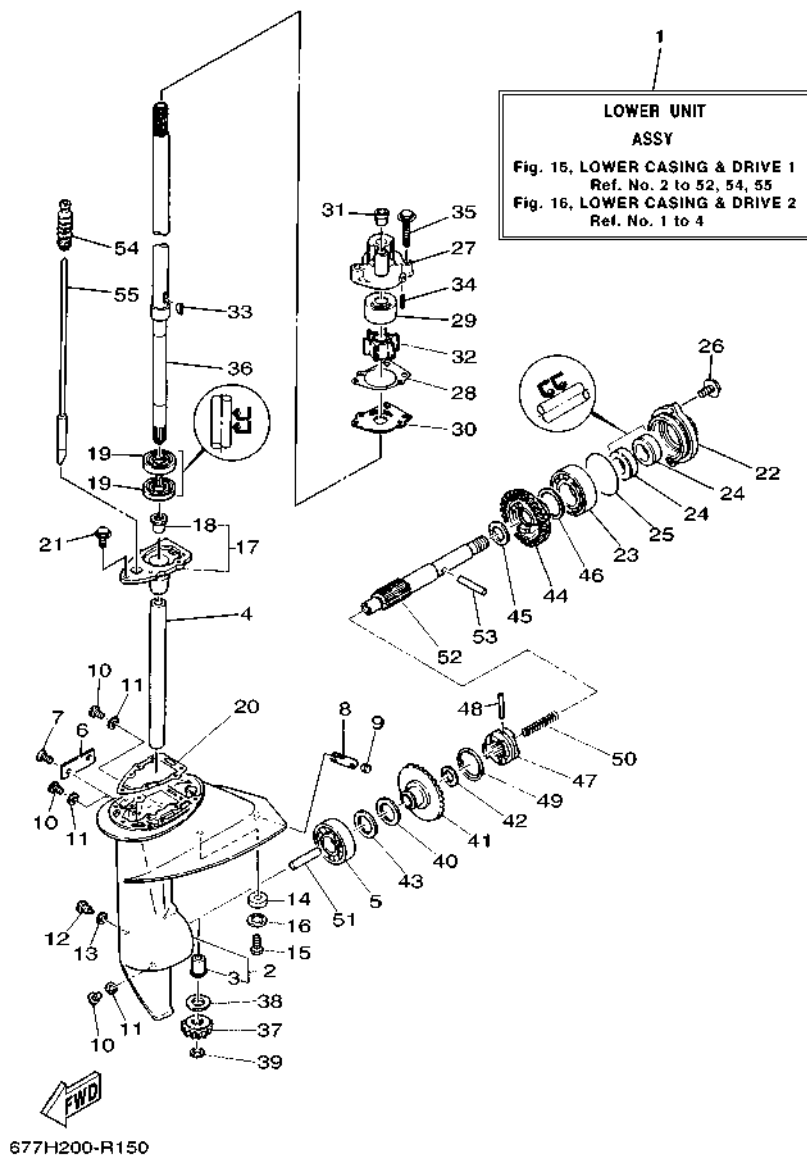


FIG. 15 LOWER CASING & DRIVE 1

IMPULSOR E INFERIOR 1

REF. NO.	PART NO. CODIGO N°	DESCRIPTION DESCRIPCION	677N				REMARKS OBSERVACIONES
1	677-45300-03-8D	LOWER UNIT ASSY CONJUNTO UNIDAD INFERIOR	1				S(17.4") S(17.4")
	677-45300-13-8D	LOWER UNIT ASSY CONJUNTO UNIDAD INFERIOR	1				L(22.9") L(22.9")
2	655-45311-02-8D	CASING, LOWER FUNDA INFERIOR	1				
3	647-45316-09	.BUSHING, DRIVE SHAFT .BUJE, EJE DE MANDO	1				
4	90387-14108	COLLAR ESPACIADOR	1				
5	93306-004U0	BEARING COJINETE	1				
6	655-45214-02-8D	COVER, WATER INLET 1 CUBIERTA, ENTRADA AGUA 1	1				
7	90152-05M02	SCREW, COUNTERSUNK TORNILLO EMBUTIDO	2				
8	626-45215-00	COVER, WATER INLET 2 CUBIERTA, ENTRADA AGUA 2	1				
9	90334-10008	PLUG, STRAIGHT TAPON	1				
10	90340-08002	PLUG, STRAIGHT SCREW TORNILLO, DE DRENAJE	3				
11	90430-08003	GASKET JUNTA	3				
12	90149-06003	SCREW TORNILLO DE REGLAJE	1				
13	90430-06M03	GASKET JUNTA	1				
14	677-45251-00	ANODE CATODE	1				
15	95D95-06014	BOLT, FLANGE DEEP RECESS CERROJO, REBORDE HUECO PROFUND	1				
16	92990-06300	WASHER, INTERNAL TOOTH ARANDELA PLANA	1				
17	647-45331-00-94	HOUSING, BEARING CAJA DE COJINETE	1				
18	647-45316-09	.BUSHING, DRIVE SHAFT .BUJE, EJE DE MANDO	1				
19	93101-18050	OIL SEAL SELLO ACEITE	2				
20	677-45315-A1	PACKING, LOWER CASING EMPAQUE	1				
21	97E95-06520	BOLT, HEXAGON W/W DEEP RECESS TORNILLO HEXAGONAL CON RONDONA	2				
22	655-45361-02-8D	CAP, LOWER CASING FUNDA INFERIOR	1				
23	93306-00501	BEARING COJINETE	1				
24	93101-15074	OIL SEAL SELLO ACEITE	2				
25	93210-58144	O-RING ANILLO O	1				
26	97E95-06520	BOLT, HEXAGON W/W DEEP RECESS TORNILLO HEXAGONAL CON RONDONA	2				

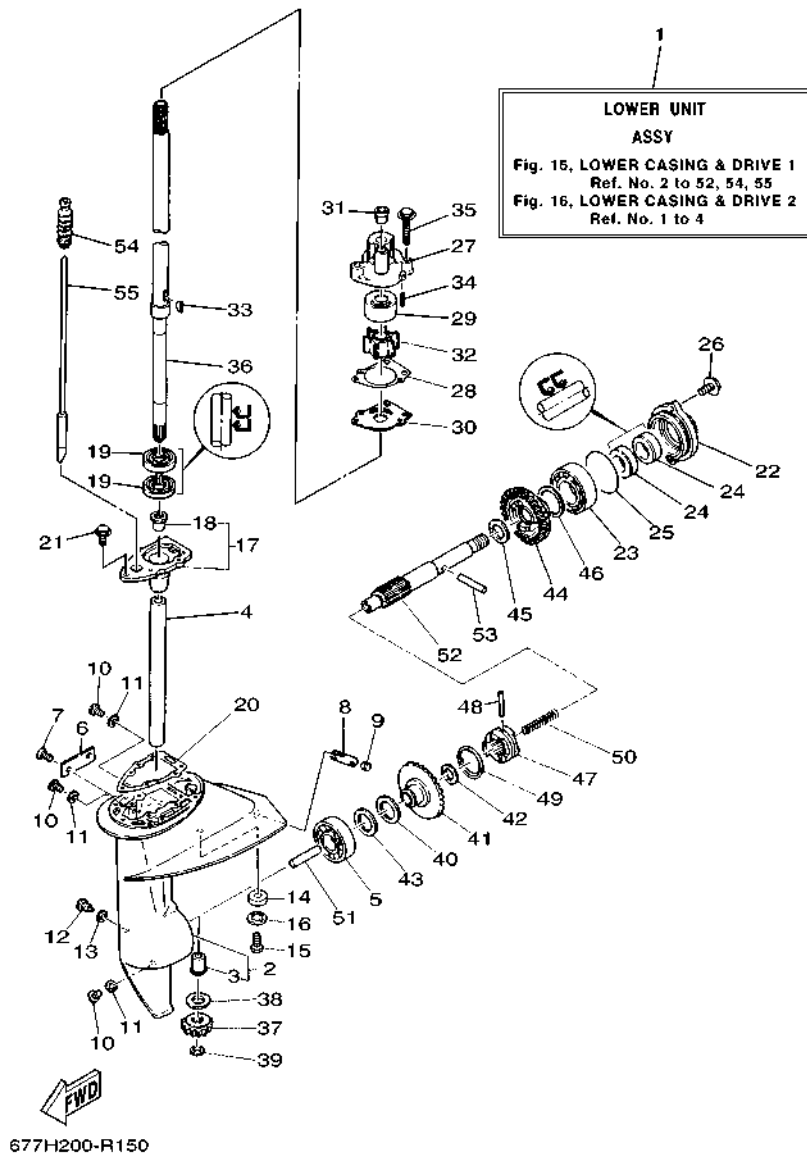


FIG. 15 LOWER CASING & DRIVE 1

IMPULSOR E INFERIOR 1

REF. NO.	PART NO. CODIGO N°	DESCRIPTION DESCRIPCION	677N				REMARKS OBSERVACIONES
27	655-44311-03	HOUSING, WATER PUMP CAJA BOMBA DE AGUA	1				
28	655-44315-A1	GASKET, WATER PUMP EMPAQUE	1				
29	655-44322-41	INSERT, CARTRIDGE CARTUCHO	1				FOR CHROMATE FOR CHROMATE
30	655-44323-41	OUTER PLATE, CARTRIDGE PLACA EXTERIOR DEL CARTUCHO	1				FOR CHROMATE FOR CHROMATE
31	647-44366-01	DAMPER, WATER SEAL 2 GOMA DEL SELLO DE AGUA 2	1				
32	662-44352-01	IMPELLER IMPULSOR	1				
33	90280-03024	KEY, WOODRUFF CUNA WOODRUFF	1				
34	93604-18080	PIN, DOWEL PASADOR DE CLAVIJA	2				
35	97E95-06540	BOLT, HEXAGON W/W DEEP RECESS TORNILLO HEXAGONAL CON RONDONA	3				
36	655-45501-00	DRIVE SHAFT COMP. EJE DE MANDO COMPL.	1				S(17.4") S(17.4")
	655-45501-10	DRIVE SHAFT COMP. EJE DE MANDO COMPL.	1				L(22.9") L(22.9")
37	647-45551-00	PINION (13T) PINON (13T)	1				
38	647-45533-00	SHIM (T:0.8MM) LAINA (T:0.8MM)	1				UR UR
	647-45533-20	SHIM (T:1.0MM) LAINA (T:1.0MM)	1				UR UR
	647-45533-30	SHIM (T:1.1MM) LAINA (T:1.1MM)	1				UR UR
	647-45533-40	SHIM (T:1.2MM) LAINA (T:1.2MM)	1				UR UR
	647-45533-50	SHIM (T:1.3MM) LAINA (T:1.3MM)	1				UR UR
	647-45533-60	SHIM (T:1.4MM) LAINA (T:1.4MM)	1				UR UR
39	99001-07600	CIRCLIP PRESILLA REDONDA	1				
40	90201-12161	WASHER, PLATE ARANDELA PLANA	1				
41	647-45560-00	GEAR 1 (27T) ENGRANAJE 1 (27T)	1				
42	90201-13198	WASHER, PLATE ARANDELA PLANA	1				
43	647-45567-00	SHIM (T:0.10MM) LAINA (T:0.10MM)	1				UN UN
44	647-45570-01	GEAR 2 (27T) ENGRANAJE 2 (27T)	1				
45	90201-15229	WASHER, PLATE ARANDELA PLANA	1				
46	626-45577-00	SHIM (T:0.10MM) LAINA (T:0.10MM)	1				UR UR
	626-45577-10	SHIM (T:0.20MM) LAINA (T:0.20MM)	1				UR UR

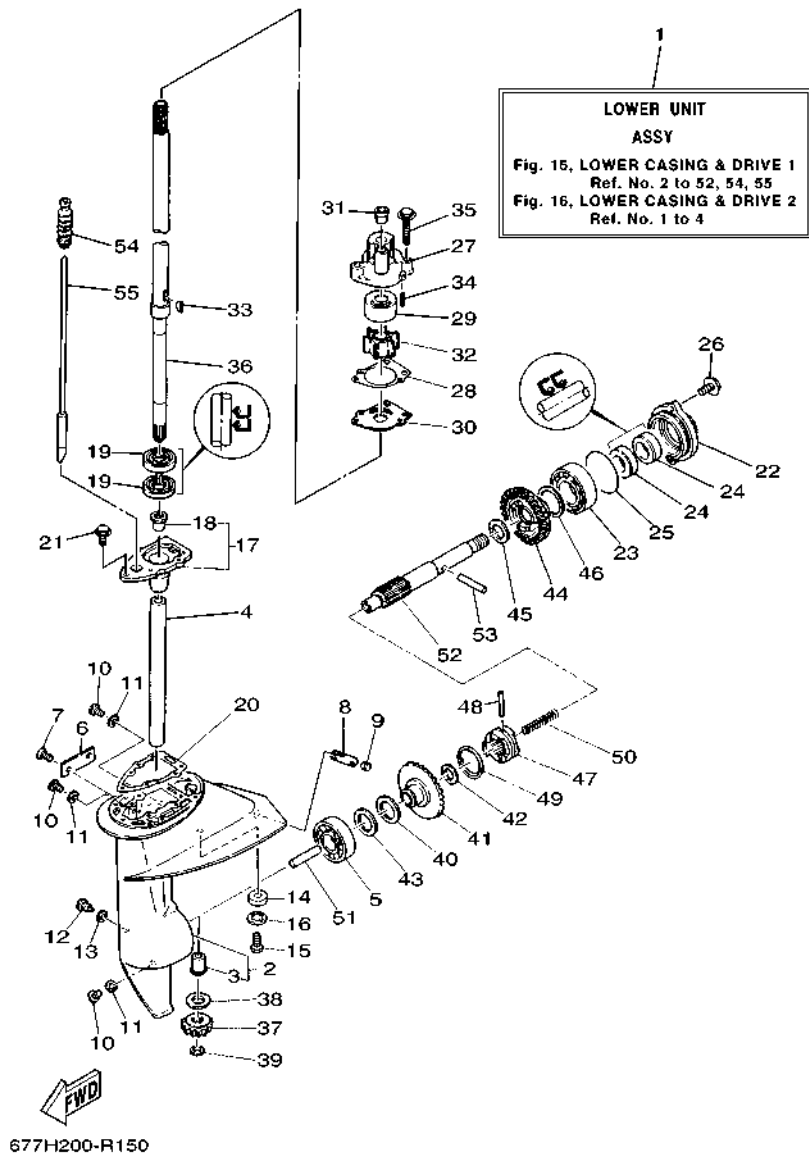


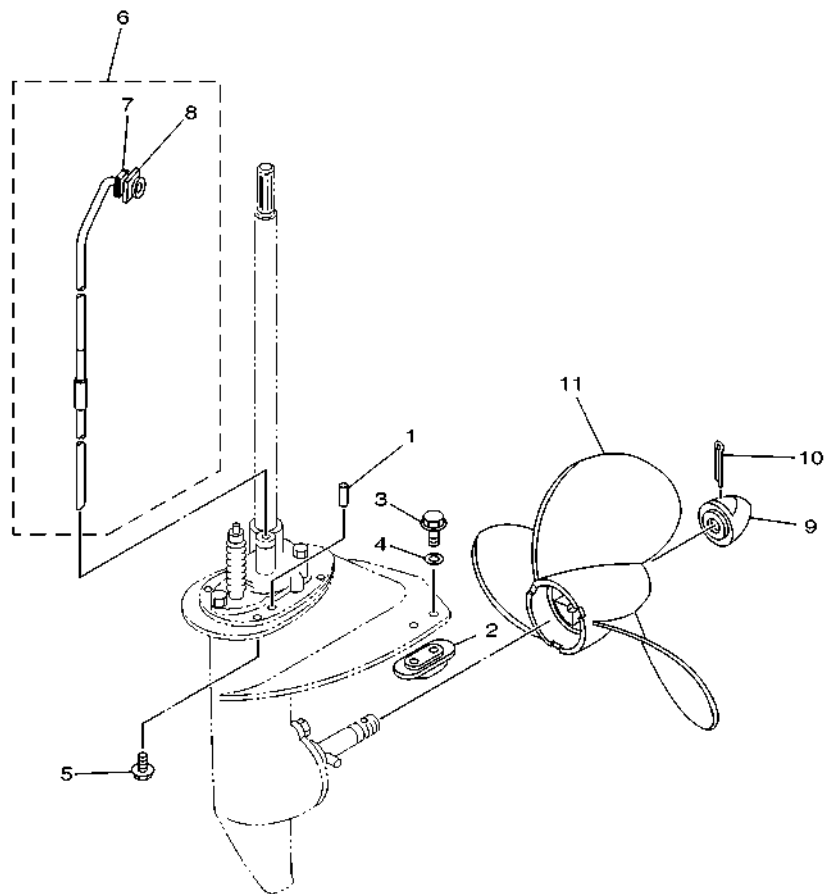
FIG. 15 LOWER CASING & DRIVE 1

IMPULSOR E INFERIOR 1

REF. NO.	PART NO. CODIGO N°	DESCRIPTION DESCRIPCION	677N			REMARKS OBSERVACIONES
46	626-45577-20	SHIM (T:0.30MM) LAINA (T:0.30MM)	1			UR
	626-45577-30	SHIM (T:0.40MM) LAINA (T:0.40MM)	1			UR
	626-45577-40	SHIM (T:0.50MM) LAINA (T:0.50MM)	1			UR
47	655-45631-00	CLUTCH, DOG EMBRAGUE DE GARRA	1			UR
48	93605-29098	PIN, DOWEL PASADOR DE CLAVIJA	1			
49	93440-30040	CIRCLIP SEGURO	1			
50	90501-12M61	SPRING, COMPRESSION RESORTE DE COMPRESION	1			
51	654-45635-00	PLUNGER, SHIFT EMBOLO DE CAMBIO	1			
52	677-45611-01	SHAFT, PROPELLER EJE PROPUSOR	1			
53	90250-05036	PIN, STRAIGHT PASADOR CILINDRICO	1			
54	655-44147-00	BOOT, SHIFT ROD HULE DE VARILLA	1			
55	655-44150-00	SHIFT CAM ASSY CONJUNTO EJE LEVA COMPL.	1			S(17.4")
	655-44150-10	SHIFT CAM ASSY CONJUNTO EJE LEVA COMPL.	1			L(22.9") L(22.9")

FIG. 16 LOWER CASING & DRIVE 2

IMPULSOR E INFERIOR 2

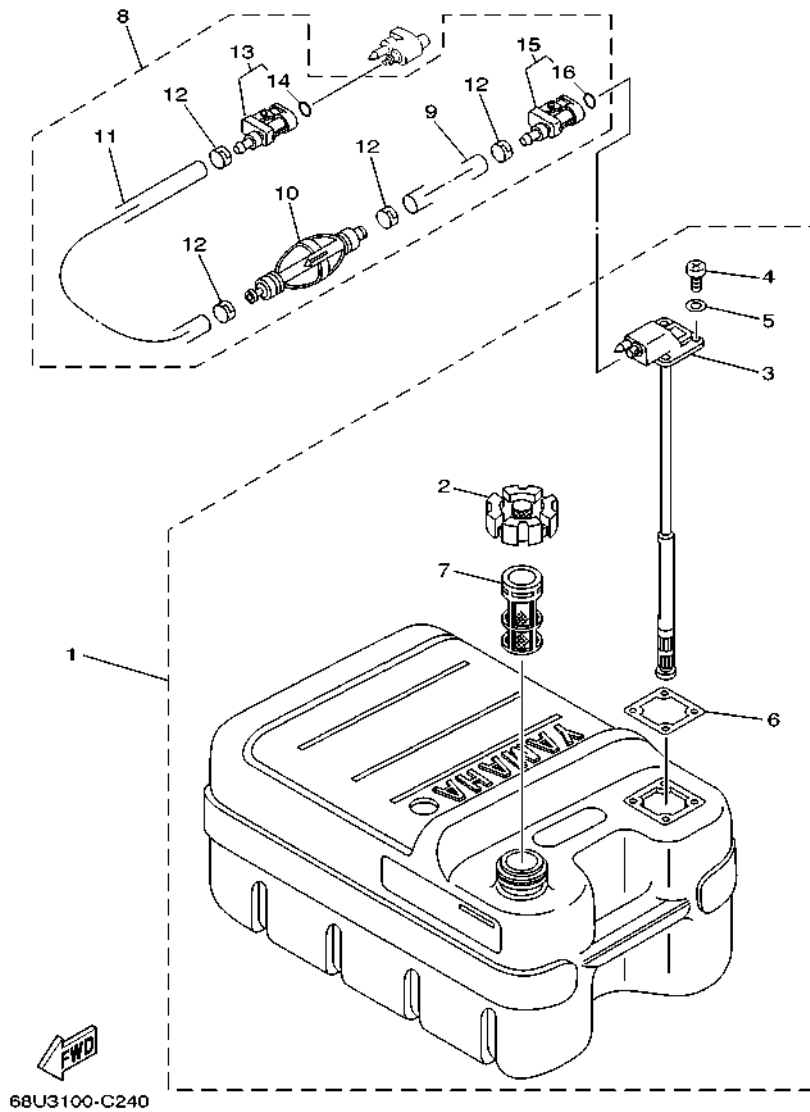


  
677M200-V160

REF. NO.	PART NO. CODIGO N°	DESCRIPTION DESCRIPCION	677N				REMARKS OBSERVACIONES
1	93604-08062	PIN, DOWEL PASADOR DE CLAVIJA	2				
2	6E0-45251-12	ANODE CATODE	1				
3	95D95-06016	BOLT, FLANGE DEEP RECESS CERROJO, REBORDE HUECO PROFUND	2				
4	92990-06300	WASHER, INTERNAL TOOTH ARANDELA PLANA	2				
5	97E95-06520	BOLT, HEXAGON W/W DEEP RECESS TORNILLO HEXAGONAL CON RONDONA	4				
6	655-44360-01	WATER TUBE ASSY TUBO AGUA COMPL	1				S(17.4") S(17.4")
	655-44360-11	WATER TUBE ASSY TUBO AGUA COMPL	1				L(22.9") L(22.9")
7	655-44365-01	.DAMPER, WATER SEAL 1 .HULE DE SELLO DE AGUA 1	1				
8	655-44373-00	.SET PLATE, WATER TUBE .PLACA PARA FIJAR TUBO	1				
9	647-45616-02	NUT, PROPELLER TUERCA DE HELICE	1				
10	91490-30030	PIN. COTTER CHAVETA	1				
11	655-45947-01	PROPELLER (3X9"X5-3/4"-C) PROPELA (3X9"X5-3/4"-C)	1				UR
	655-45949-00	PROPELLER (3X9"X5"-C) PROPELA (3X9"X5"-C)	1				UR
	655-45945-00	PROPELLER (3X9"X6-1/4"-C) PROPELA (3X9"X6-1/4"-C)	1				UR
	647-45943-00	PROPELLER (3X9"X7"-C) PROPELA (3X9"X7"-C)	1				UR
	655-45943-00	PROPELLER (3X9"X7-1/2"-C) PROPELA (3X9"X7-1/2"-C)	1				UR
	647-45941-00	PROPELLER (3X9-1/4"X9-1/4"-C) PROPELA (3X9-1/4"X9-1/4"-C)	1				UR
	647-45947-00	PROPELLER (3X9"X9"-C) PROPELA (3X9"X9"-C)	1				UR

FIG. 17 FUEL TANK

DEPOSITO DE COMBUSTIBLE

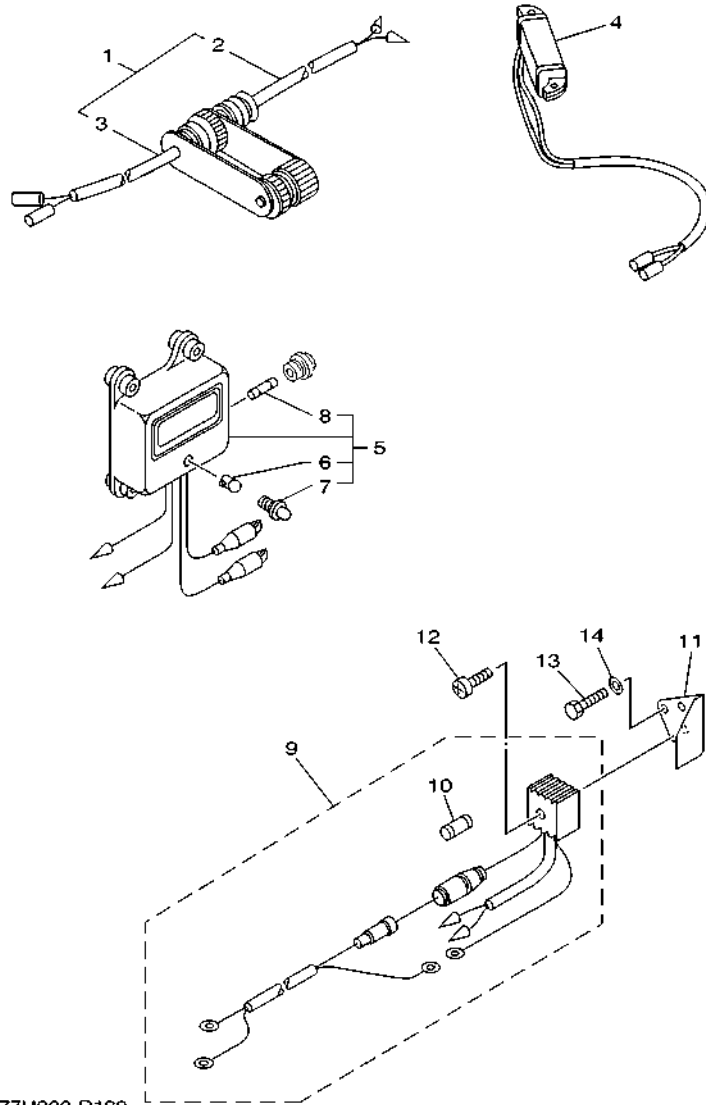


REF. NO.	PART NO. CODIGO N°	DESCRIPTION DESCRIPCION	677N				REMARKS OBSERVACIONES
1	6YJ-24201-21	FUEL TANK ASSY (24L) TANQUE DEL COMBUSTIBLE (24L)	1				AP AP
2	6YJ-24610-01	.CAP ASSY .TAPA COMPLETA	1				
3	6YJ-24260-11	.FUEL METER ASSY .MEDIDOR DE COMBUSTIBLE COMPL.	1				
4	90157-05M19	.SCREW, PAN HEAD .TORNILLO CABEZA CONICA PLANA	4				
5	6Y1-24329-00	.SEAL .SELLO	4				
6	6Y1-24268-01	.GASKET, FUEL METER .EMPAQ MEDIDOR DE COMBUSTIBLE	1				
7	6YJ-24167-00	.STRAINER .COLADOR	1				
8	61J-24306-04	FUEL PIPE COMP. 1 TUBO COMBUST. COMPL 1	1				AP AP
9	90445-11M06	.HOSE (L2050) .MANGUERA (L2050)	1				
10	61J-24360-00	.PRIMER PUMP ASSY .SOPORTE BOMBA	1				
11	90445-11M05	.HOSE (L850) .MANGUERA (L850)	1				
12	650-24351-51	.BAND 1 .ABRAZADERA 1	4				
13	6G1-24305-05	.FUEL PIPE JOINT COMP. 2 .CONECTOR MANGUERA COMBUST. 2	1				
14	93210-08287	.O-RING .ANILLO O	1				
15	6Y1-24305-06	.FUEL PIPE JOINT COMP. 2 .CONECTOR MANGUERA COMBUST. 2	1				
16	93210-08287	.O-RING .ANILLO O	1				



FIG. 18 OPTIONAL PARTS

PARTES OPCIONALES

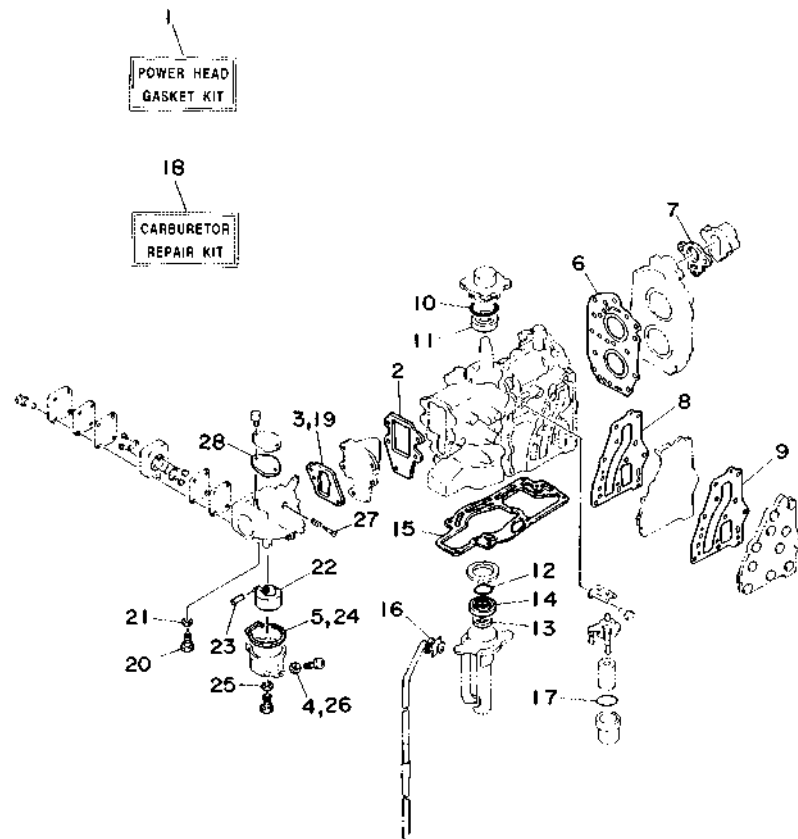


677H200-R180

REF. NO.	PART NO. CODIGO N°	DESCRIPTION DESCRIPCION	677N				REMARKS OBSERVACIONES
1	682-84380-00	CONCENT 2P CONCENTO 2P COMPL.	1				
2	682-84381-00	.2P CONCENT .2P CONDUCTO DE SALIDA 1	1				
3	682-84382-00	.2P CONCENT .2P CONDUCTO DE SALIDA 2	1				
4	6E7-85533-40	COIL, LIGHTING BOBINA DE LUZ	1				
5	648-81970-41	RECTIFIER ASSY RECTIFICADOR COMPLETO	1				
6	648-81977-40	.BULB, PILOT LIGHT .AMPOLLETA DE PILOTO	1				
7	648-81978-40	.LENS, PILOT LIGHT .LENTE PILOTO	1				
8	648-82151-41	.FUSE .FUSIBLE	1				
9	676-81970-02	RECTIFIER ASSY RECTIFICADOR COMPLETO	1				
10	663-82151-01	.FUSE (12V-20A) .FUSIBLE (12V-20A)	1				
11 *		PLATE, RECTIFIER FITTING PLACA ACCESORIA RECTIF.	1				LM LM
12	97880-05025	SCREW, PAN HEAD TORNILLO DE CABEZA CON PLANA	1				
13	97013-06010	BOLT PERNO	2				
14	92903-06600	WASHER, PLATE RONDANA SENCILLA	2				

FIG. 19 REPAIR KIT 1

ESTUCHE REPARATION 1



  
6773200-C180

REF. NO.	PART NO. CODIGO N°	DESCRIPTION DESCRIPCION	677N				REMARKS OBSERVACIONES
1	677-W0001-A4	POWER HEAD GASKET KIT JUEGO DE EMPAQUE DE MOTOR	1				
2	677-13621-A1	.GASKET, VALVE SEAT .JUNTA, DE VALV.DE EMPAQUE	1				
3	677-14198-A1	.GASKET .EMPAQUE	1				
4	655-14398-00	.GASKET .EMPAQUE	1				
5	677-14384-02	.GASKET, FLOAT CHAMBER .EMPAQUE DE CAMARA DE BOIA	1				
6	677-11181-A1	.GASKET, CYLINDER HEAD 1 .JUNTA, DE CULATA 1	1				
7	677-12414-A1	.GASKET, COVER .EMPAQUE	1				
8	677-41112-A2	.GASKET, EXHAUST INNER COVER .EMPAQUE	1				
9	677-41114-A1	.GASKET, EXHAUST OUTER COVER .EMPAQUE	1				
10	93210-42159	.O-RING .ANILLO O	1				
11	93102-20M25	.OIL SEAL .SELLO ACEITE	1				
12	93210-42M70	.O-RING .ANILLO O	1				
13	93101-14M01	.OIL SEAL .SELLO ACEITE	1				
14	93101-20M29	.OIL SEAL .SELLO ACEITE	1				
15	677-45113-A1	.GASKET, UPPER CASING .EMPAQUE	1				
16	655-44365-00	.DAMPER, WATER SEAL 1 .HULE DE SELLO DE AGUA 1	1				
17	93210-32738	.O-RING .ANILLO O	1				
18	677-W0093-07	CARBURETOR REPAIR KIT KIT REPARACION CARBURADOR	1				
19	677-14198-A1	.GASKET .EMPAQUE	1				
20	6E8-14390-12	.NEEDLE VALVE ASSY .VALVULA DE AGUJA COMPLETA	1				
21	367-14195-00	.GASKET .ARANDELA DE VALVULA DE AGUJA	1				
22	6E7-14385-00	.FLOAT .BOIA	1				
23	647-14386-10	.PIN, FLOAT .PASADOR DE BOIA	1				
24	677-14384-02	.GASKET, FLOAT CHAMBER .EMPAQUE DE CAMARA DE BOIA	1				
25	1J2-14398-00	.GASKET .EMPAQUE	1				
26	655-14398-00	.GASKET .EMPAQUE	1				
27	648-14323-00	.SCREW, AIR ADJUSTING .TORNILLO DE AJUSTE DE AIRE	1				

FIG. 19 REPAIR KIT 1

ESTUCHE REPARATION 1

REF. NO.	PART NO. CODIGO N°	DESCRIPTION DESCRIPCION	677N		REMARKS OBSERVACIONES
28	677-14227-02	.GASKET .EMPAQUE	1		

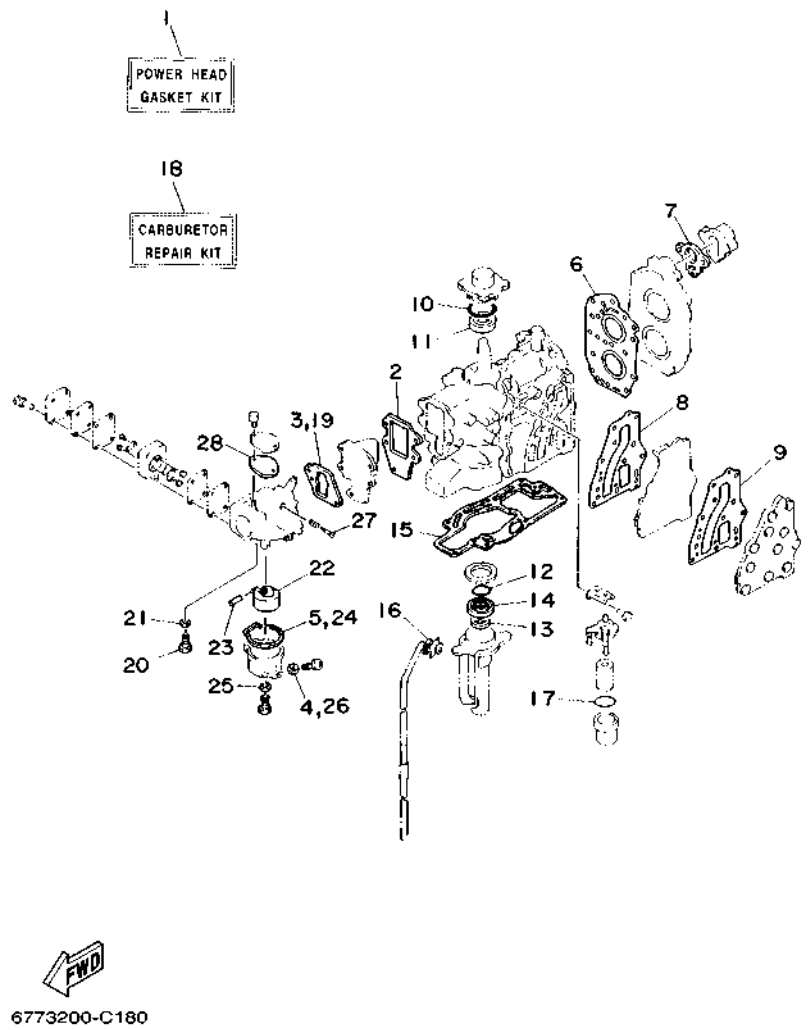
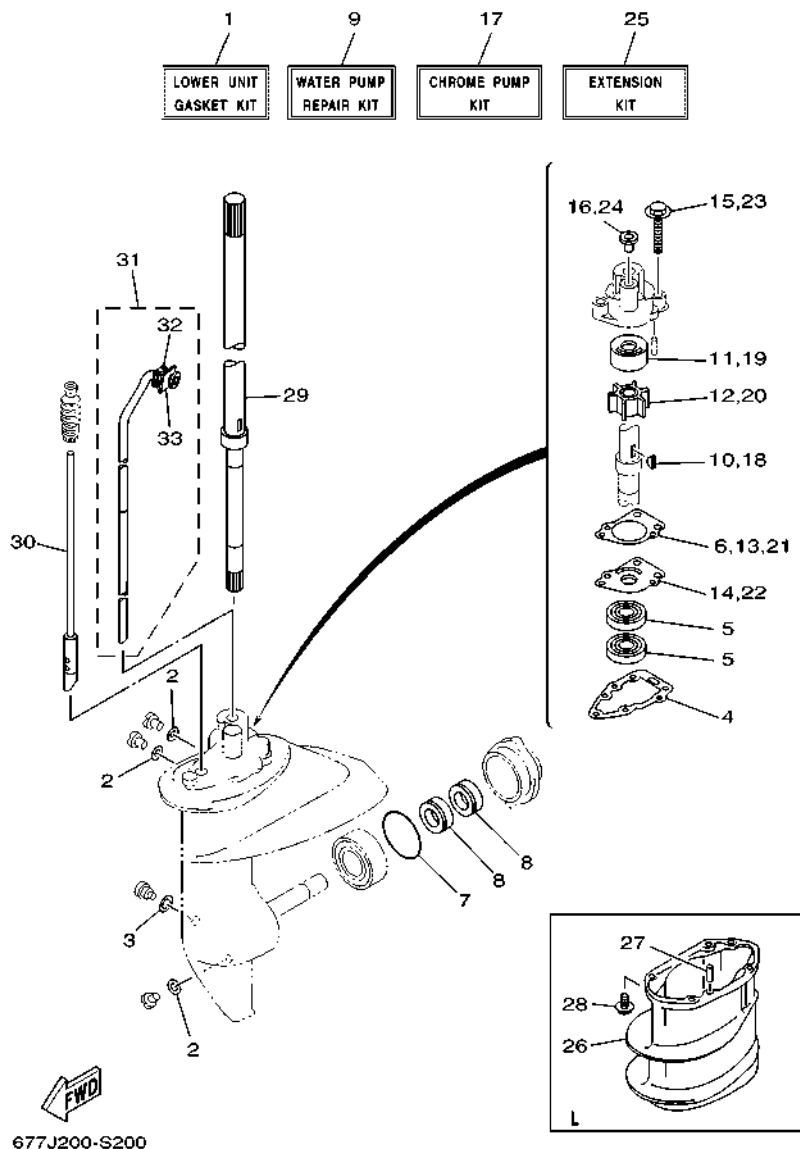


FIG. 20 REPAIR KIT 2

ESTUCHE REPARATION 2

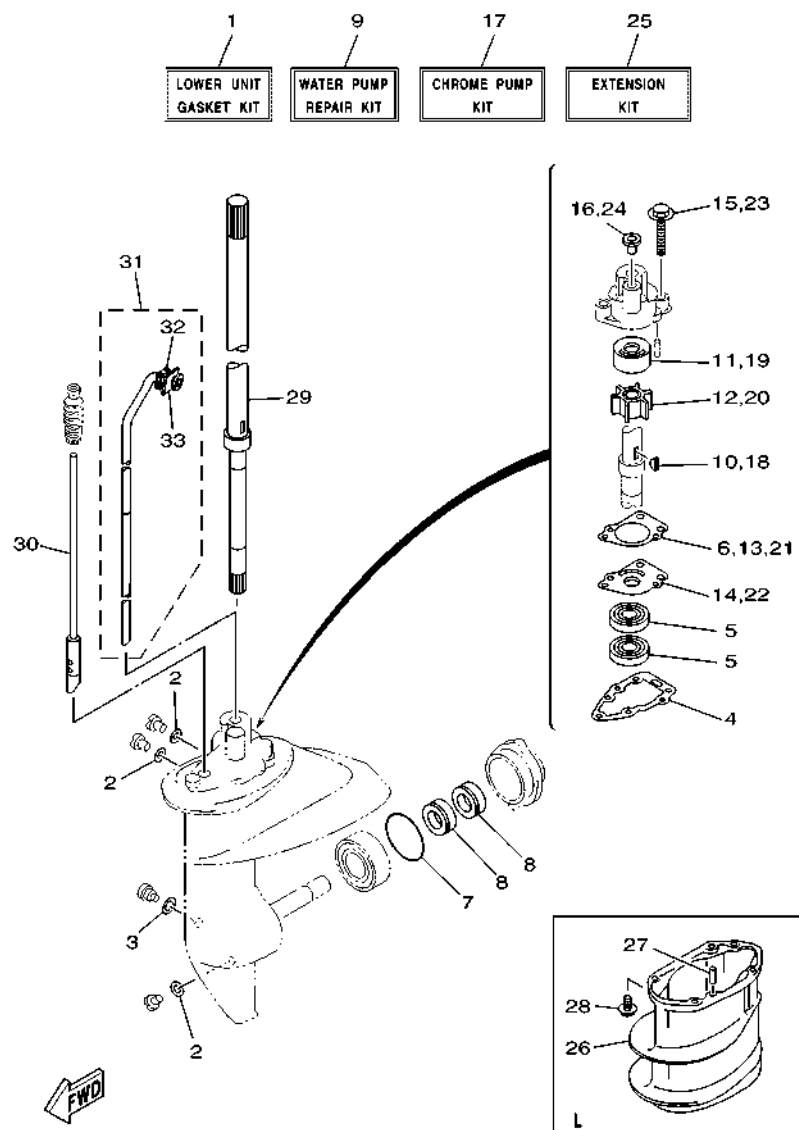


677J200-S200

REF. NO.	PART NO. CODIGO N°	DESCRIPTION DESCRIPCION	677N				REMARKS OBSERVACIONES
1	677-W0001-C0	LOWER UNIT GASKET KIT JUEGO DE EMPAQUE UNIDAD INFER.	1				
2	90430-08003	.GASKET .JUNTA	3				
3	90430-06M03	.GASKET .JUNTA	1				
4	677-45315-A1	.PACKING, LOWER CASING .EMPAQUE	1				
5	93101-18050	.OIL SEAL .SELLO ACEITE	2				
6	655-44315-A1	.GASKET, WATER PUMP .EMPAQUE	1				
7	93210-58144	.O-RING .ANILLO O	1				
8	93101-15074	.OIL SEAL .SELLO ACEITE	2				
9	655-W0078-B2	WATER PUMP REPAIR KIT ESTUCHE REPARACION BOMBA AGUA	1				
10	90280-03024	.KEY, WOODRUFF .CUNA WOODRUFF	1				
11	650-44322-01	.INSERT, CARTRIDGE .CARTUCHO	1				
12	662-44352-01	.IMPELLER .IMPULSOR	1				
13	655-44315-A1	.GASKET, WATER PUMP .EMPAQUE	1				
14	655-44323-01	.OUTER PLATE, CARTRIDGE .PLACA EXTERIOR DEL CARTUCHO	1				
15	97E95-06540	.BOLT, HEXAGON W/W DEEP RECESS .TORNILLO HEXAGONAL CON RONDONA	3				
16	647-44366-01	.DAMPER, WATER SEAL 2 .GOMA DEL SELLO DE AGUA 2	1				
17	655-W0078-CC	CHROME PUMP KIT ESTUCHE REPARACION BOMBA AGUA	1				
18	90280-03024	.KEY, WOODRUFF .CUNA WOODRUFF	1				
19	655-44322-41	.INSERT, CARTRIDGE .CARTUCHO	1				
20	662-44352-01	.IMPELLER .IMPULSOR	1				
21	655-44315-A1	.GASKET, WATER PUMP .EMPAQUE	1				
22	655-44323-41	.OUTER PLATE, CARTRIDGE .PLACA EXTERIOR DEL CARTUCHO	1				
23	97E95-06540	.BOLT, HEXAGON W/W DEEP RECESS .TORNILLO HEXAGONAL CON RONDONA	3				
24	647-44366-01	.DAMPER, WATER SEAL 2 .GOMA DEL SELLO DE AGUA 2	1				
25	677-W0072-01-8D	EXTENSION KIT ESTUCHE PARA EXTENSION	1				L(22.9") L(22.9")
26	647-45211-10-8D	.EXTENSION .EXTENSION	1				
27	93604-08062	.PIN, DOWEL .PASADOR DE CLAVIJA	2				

FIG. 20 REPAIR KIT 2

ESTUCHE REPARATION 2



677J200-S200

REF. NO.	PART NO. CODIGO N°	DESCRIPTION DESCRIPCION	677N		REMARKS OBSERVACIONES
28	97595-06520	.BOLT, WITH WASHER .PERNO CON ARANDELA	4		
29	655-45501-10	.DRIVE SHAFT COMP. .EJE DE MANDO COMPL.	1		
30	655-44150-10	.SHIFT CAM ASSY .CONJUNTO EJE LEVA COMPL.	1		
31	655-44360-11	.WATER TUBE ASSY .TUBO AGUA COMPL	1		
32	655-44365-01	.DAMPER, WATER SEAL 1 .HULE DE SELLO DE AGUA 1	1		
33	655-44373-00	.SET PLATE, WATER TUBE .PLACA PARA FIJAR TUBO	1		

NUMERICAL INDEX  
INDICE NUMERICO

PART NO. CODIGO N°	REF. NO.	PART NO. CODIGO N°	REF. NO.	PART NO. CODIGO N°	REF. NO.	PART NO. CODIGO N°	REF. NO.	PART NO. CODIGO N°	REF. NO.	PART NO. CODIGO N°	REF. NO.
677-11111-00-1S	3 - 31	677-14343-40	6 - 2	6Y1-24268-01	17 - 6	677-42137-10	11 - 14	647-43312-01-8D	13 - 19	677-45113-A1	14 - 2
677-11181-A1	3 - 32	6E7-14381-00	6 - 19	6G1-24304-10	7 - 1	655-42138-01	11 - 19	654-43313-00-94	13 - 21		19 - 15
	19 - 6	677-14384-02	6 - 22	6G1-24305-05	17 - 13	677-42155-50	11 - 4	655-43318-00-8D	13 - 16	647-45151-02	14 - 5
664-11325-00	1 - 1		19 - 5	6Y1-24305-06	17 - 15	677-42155-60	11 - 4	647-43613-00	13 - 48	647-45211-10-8D	14 - 8
	3 - 18		19 - 24	61J-24306-04	17 - 8	677-42155-80	11 - 4	647-43614-00	13 - 42		20 - 26
646-11370-01	3 - 4	6E7-14385-00	6 - 23	6Y1-24329-00	17 - 5	647-42177-00	11 - 13	647-43615-01	13 - 43	655-45214-02-8D	15 - 6
650-11370-01	3 - 3		19 - 22	650-24351-51	17 - 12	655-42511-00-8D	13 - 55	677-43616-00	13 - 41	626-45215-00	15 - 8
676-11372-00	3 - 6	647-14386-10	6 - 25	61J-24360-00	17 - 10	647-42523-01	13 - 59	647-43627-01	13 - 47	677-45251-00	1 - 7
677-11372-00	3 - 5		19 - 23	677-24411-02	6 - 28	655-42525-00	13 - 28	647-43630-00	13 - 37		15 - 14
677-11400-02	4 - 1	6E8-14390-12	6 - 5	677-24412-02	6 - 29	655-42526-00	13 - 29	620-43632-00	13 - 25	6E0-45251-12	1 - 8
677-11412-03	4 - 2		19 - 20	677-24413-01	6 - 32	655-42527-00	13 - 30	647-43659-00	13 - 49		16 - 2
677-11422-03	4 - 3	367-14396-01	6 - 24	6A0-24421-01	6 - 27	655-42529-00	13 - 31	655-44111-02-8D	11 - 40	677-45300-03-8D	15 - 1
677-11432-03	4 - 4	1J2-14398-00	6 - 7	677-24434-02	6 - 26	655-42532-01	13 - 32	677-44119-00	11 - 46	677-45300-13-8D	15 - 1
677-11442-03	4 - 5		19 - 25	677-24435-03	6 - 30	647-42537-01	13 - 52	655-44121-01	11 - 48	655-45311-02-8D	15 - 2
677-11515-01	4 - 11	655-14398-00	6 - 21	677-24444-01	6 - 33	677-42538-00	13 - 53	655-44122-03	11 - 42	677-45315-A1	15 - 20
647-11610-00	4 - 15		19 - 4	677-24471-02	6 - 31	647-42539-00	13 - 54	655-44143-01	11 - 50		20 - 4
647-11610-10	4 - 15		19 - 26	61N-24521-00	7 - 5	647-42541-00	13 - 56	616-44145-01	11 - 53	647-45316-09	15 - 3
647-11610-20	4 - 15	677-14431-00	5 - 15	61N-24560-00	7 - 3	655-42542-00	13 - 57	616-44146-01	11 - 54		15 - 18
677-11631-00-97	4 - 14	677-14441-00	5 - 16	61N-24563-00	1 - 3	606-42591-01	2 - 22	655-44147-00	15 - 54	647-45331-00-94	15 - 17
6G1-11633-00	4 - 16	624-14485-00	3 - 7		7 - 4	677-42610-11	2 - 1	655-44150-00	15 - 55	655-45361-02-8D	15 - 22
677-11635-00	4 - 14	655-14497-01	11 - 27	6K3-24566-00	7 - 7	6G1-42615-00	2 - 4	655-44150-10	15 - 55	655-45501-00	15 - 36
677-11636-00	4 - 14	677-15100-03	3 - 2	6YJ-24610-01	17 - 2	677-4261A-00	2 - 2		20 - 30	655-45501-10	15 - 36
6E0-11651-01	4 - 6	677-15359-00-94	3 - 20	677-26301-02	11 - 20	677-42647-00	2 - 5	655-44311-03	15 - 27		20 - 29
6G1-11681-00	4 - 8	677-15379-02	3 - 30	677-41111-01-1S	3 - 37	677-42651-02	2 - 6	655-44315-A1	15 - 28	647-45533-00	15 - 38
677-12413-00-1S	3 - 34	677-15396-01-CA	3 - 24	677-41112-A2	3 - 38	626-42658-00	6 - 18		20 - 6	647-45533-20	15 - 38
677-12414-A1	3 - 35	677-15705-02	8 - 13		19 - 8	677-42675-10	2 - 9		20 - 13	647-45533-30	15 - 38
	19 - 7	677-15710-07	8 - 1	677-41113-01-1S	3 - 40	677-42676-10	2 - 10		20 - 21	647-45533-40	15 - 38
677-13610-00	5 - 1	682-15711-71	8 - 2	677-41114-A1	3 - 39	6N0-42678-41	2 - 8	650-44322-01	20 - 11	647-45533-50	15 - 38
677-13621-A1	5 - 3	677-15714-00-94	8 - 4		19 - 9	6E0-42681-41	2 - 11	655-44322-41	15 - 29	647-45533-60	15 - 38
	19 - 2	677-15717-01	8 - 10	677-41210-00	6 - 34		2 - 12		20 - 19	647-45551-00	15 - 37
677-14157-01	6 - 12	6E7-15723-00-94	8 - 25	677-41213-00-94	9 - 23	677-42711-74-8D	2 - 13	655-44323-01	20 - 14	647-45560-00	15 - 41
367-14195-00	6 - 6	677-15741-01	8 - 11	677-41226-00	6 - 16	655-42715-00	11 - 43	655-44323-41	15 - 30	647-45567-00	15 - 43
	19 - 21	677-15746-00	8 - 32	677-41241-00	6 - 15	677-42724-01	2 - 20		20 - 22	647-45570-01	15 - 44
677-14198-A1	5 - 6	677-15747-00	8 - 35	677-41256-00	5 - 9	677-42725-00	2 - 21	662-44352-01	15 - 32	626-45577-00	15 - 46
	19 - 3	656-15748-00	8 - 28	677-41271-01	5 - 10	6EE-42794-40	2 - 26		20 - 12	626-45577-10	15 - 46
	19 - 19	689-15755-02	8 - 14	677-41611-00-94	9 - 18	677-42815-00-8D	2 - 14		20 - 20	626-45577-20	15 - 46
646-14212-01	6 - 10	677-15758-01-94	8 - 18	677-41612-00	9 - 19	656-42816-00	2 - 17	655-44360-01	16 - 6	626-45577-30	15 - 46
677-14227-02	6 - 13	677-15761-01	2 - 3	677-41615-10	9 - 21	620-43111-02-8D	13 - 1	655-44360-11	16 - 6	626-45577-40	15 - 46
	19 - 28	677-15762-00	8 - 19	677-41631-00	11 - 31	620-43112-01-8D	13 - 2		20 - 31	677-45611-01	15 - 52
677-14301-0A	6 - 1	677-15770-01	8 - 30	677-41632-00	11 - 35	6E7-43113-01	13 - 10	655-44365-00	19 - 16	647-45616-02	16 - 9
664-14321-01	6 - 8	6K3-15771-00-94	8 - 23	655-41638-01	11 - 28	620-43114-00	13 - 3	655-44365-01	16 - 7	655-45631-00	15 - 47
648-14323-00	6 - 9	677-15772-00	8 - 31	647-41652-00	8 - 38	677-43116-01	13 - 4		20 - 32	654-45635-00	15 - 51
	19 - 27	648-15773-00	8 - 3		11 - 36	663-43118-01-8D	13 - 5	647-44366-01	15 - 31	647-45941-00	16 - 11
6E7-14325-00	6 - 35	6F5-15779-02	8 - 16	677-41661-00-94	11 - 24	6L4-43160-00	13 - 33		20 - 16	647-45943-00	16 - 11
647-14326-00	6 - 11	6A0-15789-01	8 - 17	647-42111-02-8D	11 - 1	689-43165-00	13 - 34		20 - 24	655-45943-00	16 - 11
677-14327-01	6 - 17	6YJ-24167-00	17 - 7	677-42112-00-8D	11 - 9	647-43181-00	13 - 24	655-44373-00	16 - 8	655-45945-00	16 - 11
677-14341-00	6 - 3	6YJ-24201-21	17 - 1	647-42119-02	11 - 12	620-43189-00	13 - 22		20 - 33	647-45947-00	16 - 11
647-14342-23	6 - 4	6YJ-24260-11	17 - 3	656-42126-01	11 - 16	677-43311-01-8D	13 - 15	677-45111-01-8D	14 - 1	655-45947-01	16 - 11

NUMERICAL INDEX  
INDICE NUMERICO

PART NO. CODIGO N°	REF. NO.	PART NO. CODIGO N°	REF. NO.	PART NO. CODIGO N°	REF. NO.	PART NO. CODIGO N°	REF. NO.	PART NO. CODIGO N°	REF. NO.	PART NO. CODIGO N°	REF. NO.
655-45949-00	16 - 11	677-W0072-01-8D	20 - 25	90240-05047	13 - 44	90501-12274	11 - 45	93210-09165	11 - 47	97595-05514	9 - 24
647-48330-50	12 - 8	655-W0078-B2	1 - 9	90243-04007	13 - 6	90501-12M61	15 - 50	93210-25032	11 - 5	97595-05520	12 - 5
617-48331-91	12 - 12		20 - 9	90249-04M05	13 - 38	90501-16104	13 - 39	93210-32738	1 - 4	97595-06520	20 - 28
647-48340-50	12 - 14	655-W0078-CC	20 - 17	90250-05036	15 - 53	90501-23215	11 - 15		7 - 6	97802-04008	9 - 12
647-48346-50	12 - 15	677-W0090-07-1S	3 - 1	90254-03003	11 - 30	90501-26147	13 - 46		19 - 17	97802-05020	9 - 8
617-48346-90	12 - 9	677-W0093-07	19 - 18	90266-04M04	2 - 7	90502-10M07	13 - 36	93210-42159	3 - 21	97880-05025	18 - 12
617-48361-91	12 - 18	656-W2810-03	7 - 12	90269-02M08	13 - 17	90508-16020	13 - 27		19 - 10	97890-04005	6 - 20
655-48501-03	12 - 1	90101-06336	13 - 11	90280-03024	15 - 33	90508-16021	13 - 26	93210-42M70	3 - 25	97980-04112	6 - 14
655-48501-11	12 - 1	90101-10M00	13 - 7		20 - 10	90508-18022	13 - 50		19 - 12	97980-05220	5 - 17
700-48510-12	12 - 20	90116-06M04	5 - 19		20 - 18	90510-08M04	8 - 6	93210-58144	15 - 25	97985-05210	9 - 20
676-48511-10	12 - 21	90119-06023	3 - 42	90280-04M06	9 - 15	90560-12075	11 - 2		20 - 7	97D75-08035	13 - 58
655-48531-51	12 - 2	90119-06048	3 - 33	90334-10008	15 - 9	90560-30085	11 - 3	93306-004U0	15 - 5	97D75-10040	12 - 22
647-48534-50	12 - 4	90119-06278	10 - 2	90340-08002	15 - 10	91490-16010	11 - 52	93306-00501	15 - 23	97D95-06020	11 - 7
655-48541-00-8D	11 - 29	90119-06284	8 - 34	90386-08032	11 - 6	91490-30030	16 - 10	93306-204U0	4 - 9	97D95-06045	12 - 6
676-81970-02	18 - 9	90119-06M15	3 - 9		11 - 25	91690-30008	13 - 35	93310-418U0	4 - 7	97E95-06510	10 - 8
648-81970-41	18 - 5	90119-06M16	3 - 10	90386-12069	2 - 16	91690-30010	4 - 12	93430-06M02	8 - 12	97E95-06512	2 - 19
648-81977-40	18 - 6	90119-06M34	8 - 7	90387-06504	8 - 33	91690-30012	12 - 13	93440-30040	15 - 49		8 - 26
648-81978-40	18 - 7	90119-06MA3	3 - 36	90387-06M11	13 - 12		12 - 19	93440-47055	4 - 13	97E95-06516	3 - 29
6EE-81994-40	11 - 57	90119-06MA4	3 - 41	90387-14108	15 - 4	91690-40016	11 - 41	93450-13022	4 - 19		8 - 20
6EE-81995-40	11 - 58	90149-06003	15 - 12	90430-06M03	1 - 6	91690-40020	8 - 5	93505-16024	11 - 44		9 - 22
663-82151-01	18 - 10	90151-06M01	3 - 19		15 - 13	92902-04100	9 - 13	93602-14118	4 - 17		10 - 4
648-82151-41	18 - 8	90152-05011	11 - 17		20 - 3	92902-05100	9 - 9	93604-08062	14 - 9	97E95-06518	3 - 23
682-82370-00	10 - 11	90152-05M02	15 - 7	90430-08003	1 - 5	92903-06600	5 - 5		16 - 1		8 - 24
6E3-82370-21	10 - 11	90157-05M19	17 - 4		15 - 11		18 - 14		20 - 27		12 - 3
682-82556-00	2 - 24	90159-05038	9 - 10		20 - 2	92990-04600	5 - 13	93604-18080	15 - 34	97E95-06520	7 - 2
677-82575-20	2 - 23	90159-05039	9 - 7	90445-07M02	3 - 11	92990-05200	11 - 38	93605-08041	3 - 8		8 - 21
689-8257Y-00	2 - 25	90170-06011	11 - 22	90445-07MA3	3 - 12	92990-06100	11 - 33		14 - 3		11 - 10
6K3-83557-00	10 - 12	90170-10113	9 - 16	90445-09082	7 - 9	92990-06200	11 - 51	93605-29098	15 - 48		11 - 55
682-84380-00	18 - 1	90179-06045	11 - 21	90445-09163	7 - 10	92990-06300	15 - 16	93700-06M03	13 - 18		14 - 6
682-84381-00	18 - 2	90185-06062	11 - 8	90445-10M03	3 - 15		16 - 4		14 - 7		14 - 10
682-84382-00	18 - 3	90185-10027	12 - 24	90445-11M05	17 - 11	92990-06600	11 - 32	94702-00217	1 - 2		15 - 21
6K3-85509-70	9 - 3		13 - 9	90445-11M06	17 - 9		13 - 14		3 - 43		15 - 26
6G1-85515-70	9 - 14	90201-06060	8 - 8	90464-07015	3 - 13	92990-08600	12 - 10	94702-00271	1 - 2		16 - 5
6E7-85520-70	9 - 4	90201-06068	2 - 18	90467-06016	3 - 14		12 - 16		3 - 43	97E95-06525	13 - 23
6K3-85525-01	10 - 3	90201-10120	8 - 27	90467-08004	7 - 11	92990-10600	12 - 23	95303-06600	8 - 9		14 - 4
6E7-85533-40	9 - 6	90201-10126	9 - 17	90467-09M09	3 - 16	92995-06600	5 - 8	95380-03600	6 - 36	97E95-06535	8 - 22
	18 - 4	90201-10M02	11 - 18	90468-10003	13 - 51	93101-14M01	3 - 27	95380-04700	5 - 14		11 - 26
696-85540-12	10 - 1	90201-10M66	13 - 8	90468-10004	5 - 12		19 - 13	95380-06600	11 - 34	97E95-06540	11 - 11
6K3-85542-01	10 - 7	90201-12161	15 - 40	90468-10005	8 - 36	93101-15074	15 - 24		12 - 7		13 - 20
6G1-85548-70	9 - 11	90201-12565	4 - 18		11 - 39		20 - 8		13 - 13		15 - 35
6G1-85550-72	9 - 1	90201-13198	15 - 42		13 - 45	93101-18050	15 - 19	95380-06700	5 - 7		20 - 15
6K3-85560-41	9 - 2	90201-15229	15 - 45	90480-14M02	5 - 11		20 - 5	95380-08600	7 - 8		20 - 23
6K3-85560-71	9 - 2	90201-41303	3 - 28	90480-16M03	11 - 23	93101-20M29	3 - 26	95627-06325	5 - 18	97E95-06625	10 - 6
6G1-85570-02	10 - 5	90202-05088	8 - 37	90480-25161	10 - 9		19 - 14	95D95-06014	15 - 15	99001-04600	13 - 40
6E7-85580-70	9 - 5	90206-05005	11 - 37	90480-25M18	10 - 10	93102-20M25	3 - 22	95D95-06016	16 - 3	99001-07600	15 - 39
677-W0001-A4	19 - 1	90206-12052	2 - 15	90501-10071	12 - 11		19 - 11	97013-06010	18 - 13	99530-10014	3 - 17
677-W0001-C0	20 - 1	90209-18112	4 - 10	90501-10227	8 - 29	93210-08287	17 - 14	97013-06018	5 - 4		
677-W0004-00	5 - 2	90240-05004	11 - 56	90501-10264	12 - 17		17 - 16	97590-05520	11 - 49		